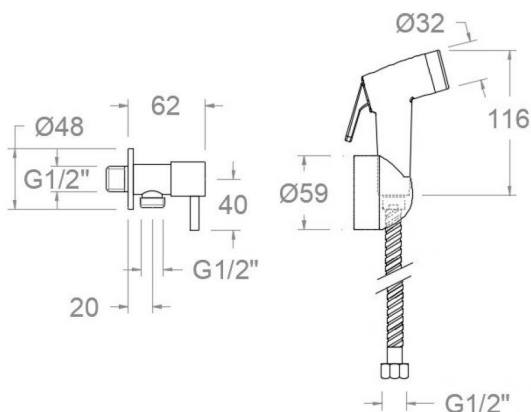


ramonsoler.

→ Ficha Técnica
Data Sheet
Fiche Technique
Technisches Datenblatt

Wc



Conjunto para WC con duchita ABS, cromado 114202

Colección: Wc	Acabado: Cromo	Código: 99F301562
Ubicación: Baño	Categoría: Wc	

Características técnicas

- Resistente al choque térmico y químico antilegionela.
- Garantía de 5 años en grifería y 3 años en complementos.
- Presión de uso entre 1-5 bar. Recomendada 3 bar.
- Resiste presiones estáticas igual o inferior a 10 bar y golpes de ariete de 25 bar.
- Nivel acústico a 3 bar: inferior a 20 dB.
- Temperatura recomendada de agua caliente 55°C. Temperatura máxima de uso 65°C. Máximo 1h a 90°C.
- Superficie cromada: 15 micras de espesor de níquel, 0.3 micras de cromo.

Ensayos

- Ensayos de corrosión según las exigencias de la Norma Europea EN 248.

Composición y recambios

- Ducha de mano : 9551 (230028)
- Flexo de ducha : 247902C (99Z305409)
- Soporte de ducha : 354802 (99Z302082)
- Llave de paso standard: 3797 (230514)

Observaciones

- La llave de paso no es mezcladora
- Flexo estándar apto para trabajar a presión dinámica 3 bar
- Recomendable, Tras finalizar su uso cerrar llave de paso





Shattaf set with ABS trigger spray, chromed 114202

Collection: Wc	Finish: Chrome	Code: 99F301562
Location: Bath	Category: Wc	

Technical characteristics

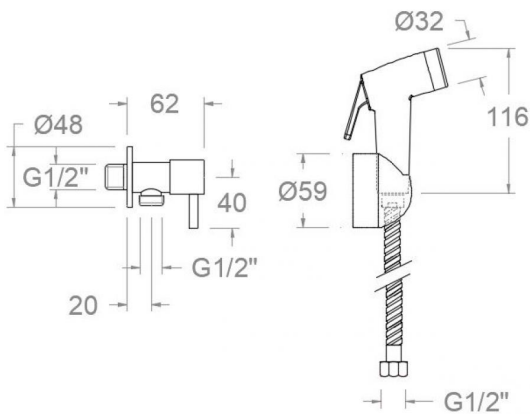
- Thermal shock resistant and anti-Legionella chemical.
- Guarantee of 5 year for tapware and 3 years for accesories.
- Use pressure between 1-5 bar. Recomendated pressure 3 bar.
- Resists static pressure equal to or less than 10 bar and water hammer up to 25 bar.
- 3 bar acoustic level less than 20 dB.
- Recomendated temperature for hot water: 55°C. Maximum temperature of use: 65°C up to 1 hour at 90°C.
- Chromed surface: 15 microns thick of nickel and 0.3 microns thick of chrome.

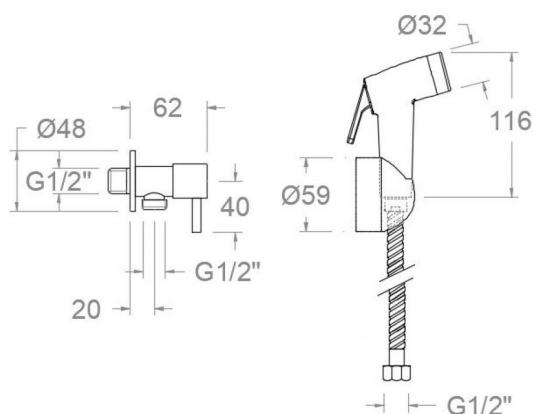
Tests

- Corrosion test according to european standard EN 248.

Composition and spare parts

- Hand shower: 9551 (230028)
- Shower flexible hose: 247902C (99Z305409)
- Shower support: 354802 (99Z302082)
- Standard angle valve: 3797 (230514)





Ensemble pour WC avec douchette ABS, chromé 114202

Collection:	Fini:	Code:
Wc	Chrome	99F301562
Lieu:	Catégorie:	
Bain	Wc	

Caractéristiques techniques

- Résistant au choc thermique et chimique anti-légionelle.
- Garantie de 5 ans en robinetterie et 3 ans en compléments.
- Pression d'utilisation entre 1-5 bar. Recommandée à 3 bar.
- Résiste pressions statiques égal ou inférieur à 10 bar et coups de bélier de 25 bar.
- Niveau acoustique à 3 bar: inférieur à 20 dB.
- Température recommandée d'eau chaude 55°C. température maximum d'utilisation 65°C. maximum 1h à 90°C.
- Surface chromée: 15 microns d'épaisseur de nickel, 0,3 microns de chrome.

Essais

- Essais de corrosion selon les exigences de la Norme Européenne EN 248.

Composition et pièces de rechange

- | | |
|-----------------------|---------------------|
| • Douchette à main: | 9551 (230028) |
| • Flexible de douche: | 247902C (99Z305409) |
| • Support de douche: | 354802 (99Z302082) |
| • Robinet d'arrêt: | 3797 (230514) |



ramonsoler.

→ rsramonsoler.com