

ramonsoler.

→ Ficha Técnica
Data Sheet
Fiche Technique
Technisches Datenblatt

Wc



Conjunto para WC con salida para cisterna WC y duchita WC, cromado
113502

Colección: Wc	Acabado: Cromo	Código: 99F301566
Ubicación: Baño	Categoría: Wc	

Características técnicas

- Resistente al choque térmico y químico antilegionela.
- Garantía de 5 años en grifería y 3 años en complementos.
- Presión de uso entre 1-5 bar. Recomendada 3 bar.
- Resiste presiones estáticas igual o inferior a 10 bar y golpes de ariete de 25 bar.
- Nivel acústico a 3 bar: inferior a 20 dB.
- Temperatura recomendada de agua caliente 55°C. Temperatura máxima de uso 65°C. Máximo 1h a 90°C.
- Superficie cromada: 15 micras de espesor de níquel, 0.3 micras de cromo.

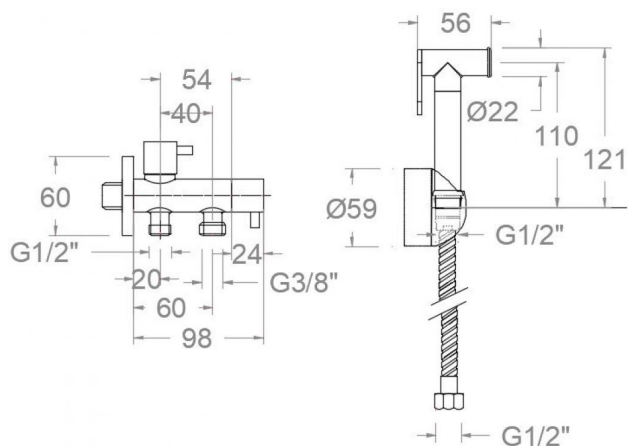
Ensayos

- Ensayos de corrosión según las exigencias de la Norma Europea EN 248.

Composición y recambios

- Ducha de mano : 955102 (99Z304035)
- Flexo de ducha : 247902C (99Z305409)
- Soporte de ducha : 354802 (99Z302082)
- Llave de paso standard: 3795 (300150)

Observaciones





Shattaf set for WC cistern and trigger spray, chromed 113502

Collection:	Finish:	Code:
Wc	Chrome	99F301566
Location:	Category:	
Bath	Wc	

Technical characteristics

- Thermal shock resistant and anti-Legionella chemical.
- Guarantee of 5 year for tapware and 3 years for accesories.
- Use pressure between 1-5 bar. Recomendated pressure 3 bar.
- Resists static pressure equal to or less than 10 bar and water hammer up to 25 bar.
- 3 bar acoustic level less than 20 dB.
- Recomendated temperature for hot water: 55°C. Maximum temperature of use: 65°C up to 1 hour at 90°C.
- Chromed surface: 15 microns thick of nickel and 0.3 microns thick of chrome.

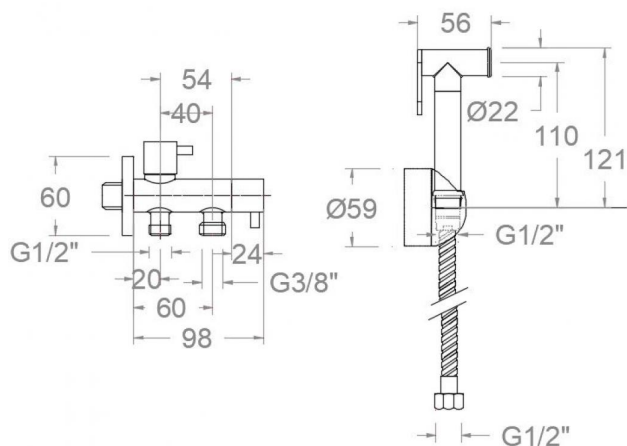
Tests

- Corrosion test according to european standard EN 248.

Composition and spare parts

• Hand shower:	955102 (99Z304035)
• Shower flexible hose:	247902C (99Z305409)
• Shower support:	354802 (99Z302082)
• Standard angle valve:	3795 (300150)

Observations





**Ensemble pour WC avec sortie pour réservoir de chasse WC et douchette WC, chromé
113502**

Collection: Wc	Fini: Chrome	Code: 99F301566
Lieu: Bain	Catégorie: Wc	

Caractéristiques techniques

- Résistant au choc thermique et chimique anti-légionelle.
- Garantie de 5 ans en robinetterie et 3 ans en compléments.
- Pression d'utilisation entre 1-5 bar. Recommandée à 3 bar.
- Résiste pressions statiques égal ou inférieur à 10 bar et coups de bélier de 25 bar.
- Niveau acoustique à 3 bar: inférieur à 20 dB.
- Température recommandée d'eau chaude 55°C. température maximum d'utilisation 65°C. maximum 1h à 90°C.
- Surface chromée: 15 microns d'épaisseur de nickel, 0.3 microns de chrome.

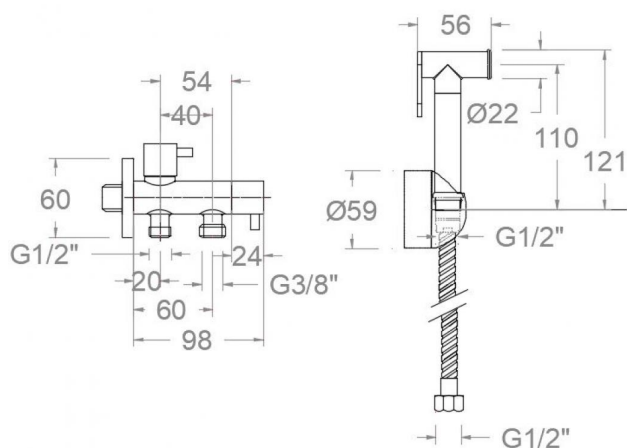
Essais

- Essais de corrosion selon les exigences de la Norme Européenne EN 248.

Composition et pièces de rechange

- Douchette à main: 955102 (99Z304035)
- Flexible de douche: 247902C (99Z305409)
- Support de douche: 354802 (99Z302082)
- Robinet d'arrêt: 3795 (300150)

Observations





113502 WC-SET CHROM (3795+955102+354802+247902C) 113502

Sammlung: Wc	Ausführung: Chrom	Code: 99F301566
Standort: Wannenfüll	Kategorie: Wc	

Technische eigenschaften

- Widerstandsfähigkeit bei Anti-Legionellen Temperaturschock.
- 5 Jahre Garantie auf Armaturen bei Herstellungsfehler und 3 Jahre auf Zubehör und Komponenten.
- Optimales Durchflussvolumen bei 3 bar. Wasserdruck zwischen 1 bis 5 bar.
- Druckdicht bei gleich oder unter 10 bar und Druckschläge bei 25 bar.
- Geräuschklasse I. Geräuschpegel bei 3 bar: unter 20 dB.
- Heißwassertemperatur-Empfehlung von 55°C. Maximale Temperatur 65°C. Maximal 1 Stunde bei 90°C.
- Zweischichtverchromung: 15 Mikrometer Nickel, 0,3 Mikrometer Chrom.

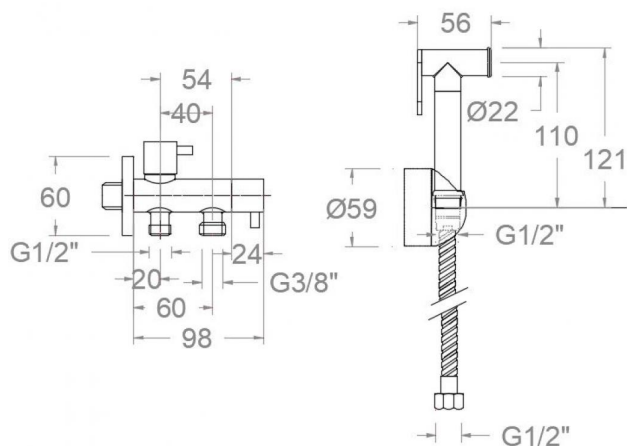
Qualitätsprüfung

- Korrosionsprüfung gemäß europäischer Norm EN 248.

Ersatzteile-aufstellung

- | | |
|-----------------------|---------------------|
| • Handbrause: | 955102 (99Z304035) |
| • Brauseschlauch: | 247902C (99Z305409) |
| • Brausehalter: | 354802 (99Z302082) |
| • Eckventil Standard: | 3795 (300150) |

Bemerkungen



ramonsoler.

→ rsramonsoler.com