

ramonsoler.

→ Ficha Técnica
Data Sheet
Fiche Technique
Technisches Datenblatt

Wc



Conjunto para WC con salida para cisterna WC y duchita WC, cromado
113702

Colección:	Acabado:	Código:
Wc	Cromo	99F301567
Ubicación:	Categoría:	
Baño	Wc	

Características técnicas

- Resistente al choque térmico y químico antilegionela.
- Garantía de 5 años en grifería y 3 años en complementos.
- Presión de uso entre 1-5 bar. Recomendada 3 bar.
- Resiste presiones estáticas igual o inferior a 10 bar y golpes de ariete de 25 bar.
- Nivel acústico a 3 bar: inferior a 20 dB.
- Prestaciones de confort a nivel de fidelidad, sensibilidad y constancia en la selección de la temperatura.
- Superficie cromada: 15 micras de espesor de níquel, 0.3 micras de cromo.

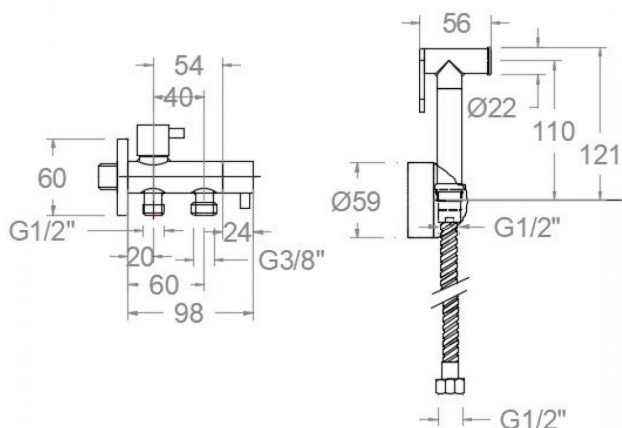
Ensayos

- Ensayos de estanquidad, caudal, comportamiento mecánico bajo presión, resistencia mecánica, dimensiones, acústica y corrosión, según las exigencias de las Normas Europeas EN 200 y EN 248.

Composición y recambios

- Ducha de mano : 9552 (230037)
- Flexo de ducha : 247903C (99Z307905)
- Soporte de ducha : 354802 (99Z302082)
- Llave de paso standard: 3795 (300150)

Observaciones





Shattaf set for WC cistern and trigger spray, chromed 113702

Collection: Wc	Finish: Chrome	Code: 99F301567
Location: Bath	Category: Wc	

Technical characteristics

- Thermal shock resistant and anti-Legionella chemical.
- Guarantee of 5 year for tapware and 3 years for accesories.
- Use pressure between 1-5 bar. Recomendated pressure 3 bar.
- Resists static pressure equal to or less than 10 bar and water hamper up to 25 bar.
- 3 bar acoustic level less than 20 dB.
- Comfort benefits of fidelity, sensibility and constancy in temperature selection.
- Chromed surface: 15 microns thick of nickel and 0.3 microns thick of chrome.

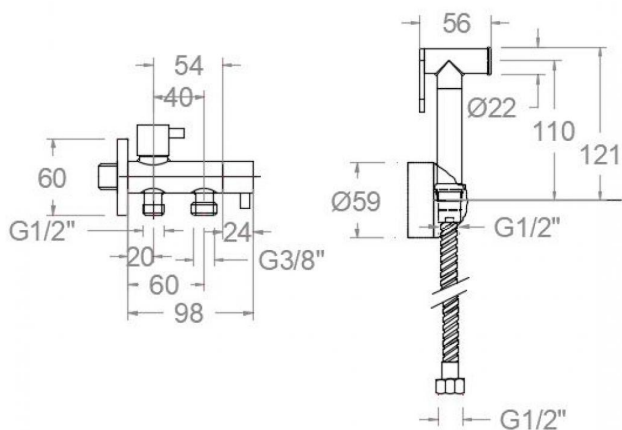
Tests

- Water tightness, flow rate, mechanical behavior under pressure, mechanical resistance, dimensional, acoustical and corrosion test according to european standards EN 200 and EN 248.

Composition and spare parts

- Hand shower: 9552 (230037)
- Shower flexible hose: 247903C (99Z307905)
- Shower support: 354802 (99Z302082)
- Standard angle valve: 3795 (300150)

Observations





**Ensemble pour WC avec sortie pour réservoir de chasse WC et douchette WC, chromé
113702**

Collection:	Fini:	Code:
Wc	Chrome	99F301567
Lieu:	Catégorie:	
Bain	Wc	

Caractéristiques techniques

- Résistant au choc thermique et chimique anti-légionelle.
- Garantie de 5 ans en robinetterie et 3 ans en compléments.
- Pression d'utilisation entre 1-5 bar. Recommandée à 3 bar.
- Résiste pressions statiques égal ou inférieur à 10 bar et coups de bélier de 25 bar.
- Niveau acoustique à 3 bar: inférieur à 20 dB.
- Prestations de confort au niveau de fidélité, sensibilité et contance dans la sélection de la température.
- Surface chromée: 15 microns d'épaisseur de nickel, 0.3 microns de chrome.

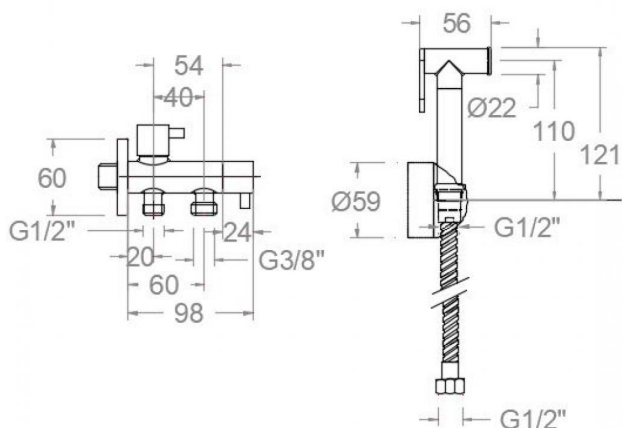
Essais

- Essais d'étanchéité, débit, comportement mécanique sous pression, résistance mécanique, dimensions, acoustique et corrosion, selon les exigences des Normes Européenne EN 200 et EN 248.

Composition et pièces de rechange

- Douchette à main: 9552 (230037)
- Flexible de douche: 247903C (99Z307905)
- Support de douche: 354802 (99Z302082)
- Robinet d'arrêt: 3795 (300150)

Observations





113702 WC-SET CHROM (3793+9552+354802+247903C) 113702

Sammlung: Wc	Ausführung: Chrom	Code: 99F301567
Standort: Wannenfüll	Kategorie: Wc	

Technische eigenschaften

- Widerstandsfähigkeit bei Anti-Legionellen Temperaturschock.
- 5 Jahre Garantie auf Armaturen bei Herstellungsfehler und 3 Jahre auf Zubehör und Komponenten.
- Optimales Durchflussvolumen bei 3 bar. Wasserdruck zwischen 1 bis 5 bar.
- Druckdicht bei gleich oder unter 10 bar und Druckschläge bei 25 bar.
- Geräuschkategorie I. Geräuschpegel bei 3 bar: unter 20 dB.
- Komfortleistungen von Sicherheit, Sensibilität und Konstanz bei der Temperatureinstellung.
- Zweischichtverchromung: 15 Mikrometer Nickel, 0,3 Mikrometer Chrom.

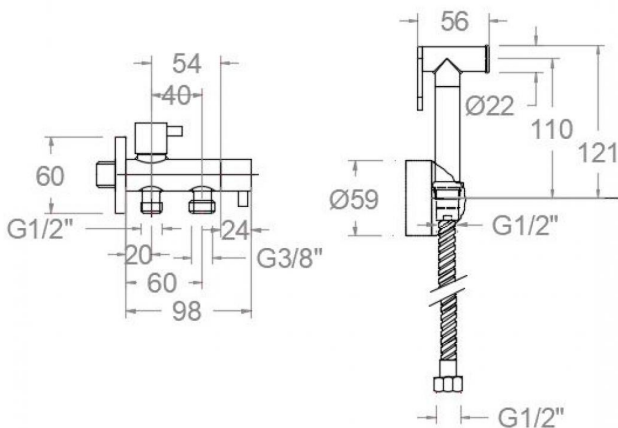
Qualitätsprüfung

- Dichtheits-, Durchfluss-, mechanisches Verhalten unter Druck, mechanische Widerstands-, Maß-, Geräusch- und Korrosionsprüfung, gemäß den europäischen Normen EN 200 und EN 248.

Ersatzteile-aufstellung

- | | |
|-----------------------|---------------------|
| • Handbrause: | 9552 (230037) |
| • Brauseschlauch: | 247903C (99Z307905) |
| • Brausehalter: | 354802 (99Z302082) |
| • Eckventil Standard: | 3795 (300150) |

Bemerkungen



ramonsoler.

→ rsramonsoler.com