

# ramonsoler.

→ Ficha Técnica  
Data Sheet  
Fiche Technique  
Technisches Datenblatt

Wc



## Conjunto para WC con duchita metálica Kuatro, cromado 411902

<b>Colección:</b> Wc	<b>Acabado:</b> Cromo	<b>Código:</b> 99F301571
<b>Ubicación:</b> Baño	<b>Categoría:</b> Wc	

### Características técnicas

- Resistente al choque térmico y químico antilegionela.
- Garantía de 5 años en grifería y 3 años en complementos.
- Presión de uso entre 1-5 bar. Recomendada 3 bar.
- Resiste presiones estáticas igual o inferior a 10 bar y golpes de ariete de 25 bar.
- Nivel acústico a 3 bar: inferior a 20 dB.
- Prestaciones de confort a nivel de fidelidad, sensibilidad y constancia en la selección de la temperatura.
- Temperatura recomendada de agua caliente 55°C. Temperatura máxima de uso 65°C. Máximo 1h a 90°C.
- Superficie cromada: 15 micras de espesor de níquel, 0.3 micras de cromo.

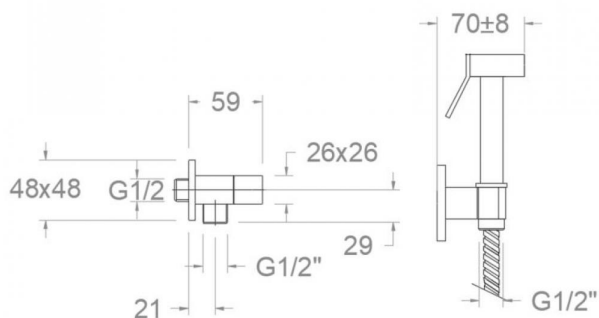
### Ensayos

- Ensayos de corrosión según las exigencias de la Norma Europea EN 248.

### Composición y recambios

- |                    |                     |
|--------------------|---------------------|
| Conjunto WC:       | 4797 (242304)       |
| Ducha de mano :    | 4552 (300151)       |
| Flexo de ducha :   | 247903C (99Z307905) |
| Soporte de ducha : | 4741 (300152)       |
| Floron :           | F4799 (260529)      |

### Observaciones





## Shattaf set with metal trigger spray Kuarto, chromed 411902

<b>Collection:</b> Wc	<b>Finish:</b> Chrome	<b>Code:</b> 99F301571
<b>Location:</b> Bath	<b>Category:</b> Wc	

### Technical characteristics

- Thermal shock resistant and anti-Legionella chemical.
- Guarantee of 5 year for tapware and 3 years for accesories.
- Use pressure between 1-5 bar. Recomendated pressure 3 bar.
- Resists static pressure equal to or less than 10 bar and water hammer up to 25 bar.
- 3 bar acoustic level less than 20 dB.
- Comfort benefits of fidelity, sensibility and constancy in temperature selection.
- Recomendated temperature for hot water: 55°C. Maximum temperature of use: 65°C up to 1 hour at 90°C.
- Chromed surface: 15 microns thick of nickel and 0.3 microns thick of chrome.

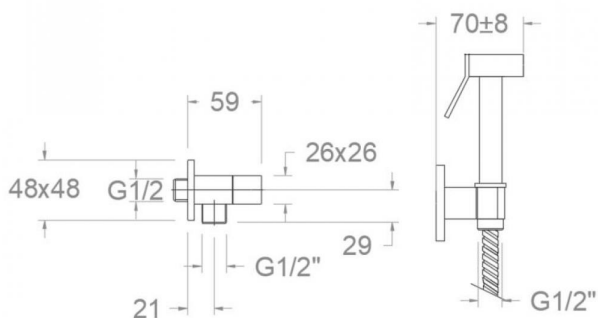
### Tests

- Corrosion test according to european standard EN 248.

### Composition and spare parts

• WC Set:	4797 (242304)
• Hand shower:	4552 (300151)
• Shower flexible hose:	247903C (99Z307905)
• Shower support:	4741 (300152)
• Escutcheon:	F4799 (260529)

### Observations





## Ensemble pour WC avec douchette métallique Kuarto, chromé 411902

<b>Collection:</b> Wc	<b>Fini:</b> Chrome	<b>Code:</b> 99F301571
<b>Lieu:</b> Bain	<b>Catégorie:</b> Wc	

### Caractéristiques techniques

- Résistant au choc thermique et chimique anti-légionelle.
- Garantie de 5 ans en robinetterie et 3 ans en compléments.
- Pression d'utilisation entre 1-5 bar. Recommandée à 3 bar.
- Résiste pressions statiques égal ou inférieur à 10 bar et coups de bélier de 25 bar.
- Niveau acoustique à 3 bar: inférieur à 20 dB.
- Prestations de confort au niveau de fidélité, sensibilité et contance dans la sélection de la température.
- Température recommandée d'eau chaude 55°C. température maximum d'utilisation 65°C. maximum 1h à 90°C.
- Surface chromée: 15 microns d'épaisseur de nickel, 0.3 microns de chrome.

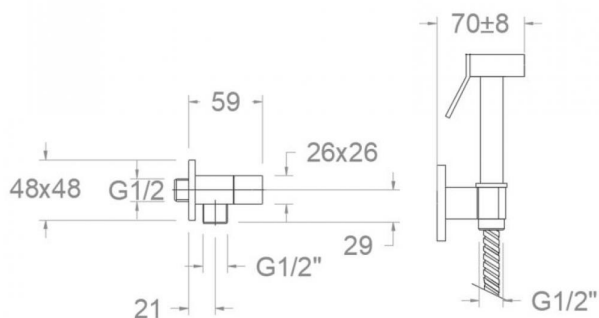
### Essais

- Essais de corrosion selon les exigences de la Norme Européenne EN 248.

### Composition et pièces de rechange

- |                       |                     |
|-----------------------|---------------------|
| • Ensemble WC:        | 4797 (242304)       |
| • Douchette à main:   | 4552 (300151)       |
| • Flexible de douche: | 247903C (99Z307905) |
| • Support de douche:  | 4741 (300152)       |
| • Rosace:             | F4799 (260529)      |

### Observations





## 411902 WC-SET CHROM (4797+4552+4741+247903C) 411902

<b>Sammlung:</b> Wc	<b>Ausführung:</b> Chrom	<b>Code:</b> 99F301571
<b>Standort:</b> Wannenfüll	<b>Kategorie:</b> Wc	

### Technische eigenschaften

- Widerstandsfähigkeit bei Anti-Legionellen Temperaturschock.
- 5 Jahre Garantie auf Armaturen bei Herstellungsfehler und 3 Jahre auf Zubehör und Komponenten.
- Optimales Durchflussvolumen bei 3 bar. Wasserdruck zwischen 1 bis 5 bar.
- Druckdicht bei gleich oder unter 10 bar und Druckschläge bei 25 bar.
- Geräuschklasse I. Geräuschpegel bei 3 bar: unter 20 dB.
- Komfortleistungen von Sicherheit, Sensibilität und Konstanz bei der Temperatursauswahl.
- Heißwassertemperatur-Empfehlung von 55°C. Maximale Temperatur 65°C. Maximal 1 Stunde bei 90°C.
- Zweischichtverchromung: 15 Mikrometer Nickel, 0,3 Mikrometer Chrom.

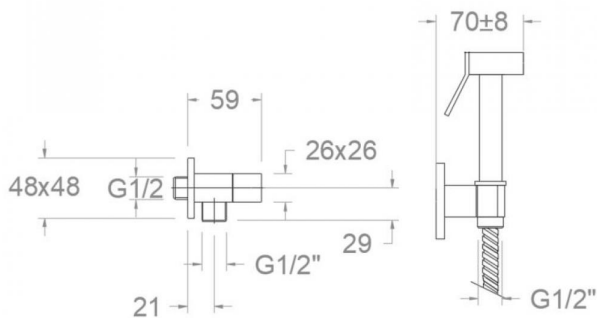
### Qualitätsprüfung

- Korrosionsprüfung gemäß europäischer Norm EN 248.

### Ersatzteile-aufstellung

WC-Set:	4797 (242304)
Handbrause:	4552 (300151)
Brauseschlauch:	247903C (99Z307905)
Brausehalter:	4741 (300152)
Zierblende:	F4799 (260529)

### Bemerkungen



**ramonsoler.**

→ [rsramonsoler.com](https://rsramonsoler.com)