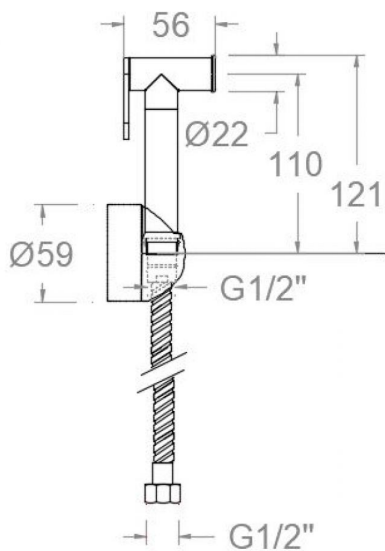


# ramonsoler.

→ Ficha Técnica  
Data Sheet  
Fiche Technique  
Technisches Datenblatt

Wc



Conjunto para WC sin llave de paso y duchita metálica, cromado  
115202

<b>Colección:</b> Wc	<b>Acabado:</b> Cromo	<b>Código:</b> 99F301574
<b>Ubicación:</b> Baño	<b>Categoría:</b> Wc	

### Características técnicas

- Resistente al choque térmico y químico antilegionela.
- Garantía de 5 años en grifería y 3 años en complementos.
- Presión de uso entre 1-5 bar. Recomendada 3 bar.
- Resiste presiones estáticas igual o inferior a 10 bar y golpes de ariete de 25 bar.
- Nivel acústico a 3 bar: inferior a 20 dB.
- Prestaciones de confort a nivel de fidelidad, sensibilidad y constancia en la selección de la temperatura.
- Temperatura recomendada de agua caliente 55°C. Temperatura máxima de uso 65°C. Máximo 1h a 90°C.
- Superficie cromada: 15 micras de espesor de níquel, 0.3 micras de cromo.

### Ensayos

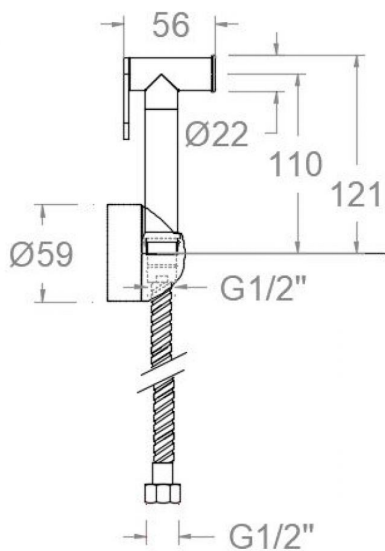
- Ensayos de corrosión según las exigencias de la Norma Europea EN 248.

### Composición y recambios

- Ducha de mano : 9552 (230037)
- Flexo de ducha : 247903C (99Z307905)
- Soporte de ducha : 354802 (99Z302082)

### Observaciones





**Shattaf set without angle valve and metal trigger spray, chromed  
115202**

<b>Collection:</b>	<b>Finish:</b>	<b>Code:</b>
Wc	Chrome	99F301574
<b>Location:</b>	<b>Category:</b>	
Bath	Wc	

**Technical characteristics**

- Thermal shock resistant and anti-Legionella chemical.
- Guarantee of 5 year for tapware and 3 years for accesories.
- Use pressure between 1-5 bar. Recomend pressure 3 bar.
- Resists static pressure equal to or less than 10 bar and water hammer up to 25 bar.
- 3 bar acoustic level less than 20 dB.
- Comfort benefits of fidelity, sensibility and constancy in temperature selection.
- Recomend temperature for hot water: 55°C. Maximum temperature of use: 65°C up to 1 hour at 90°C.
- Chromed surface: 15 microns thick of nickel and 0.3 microns thick of chrome.

**Tests**

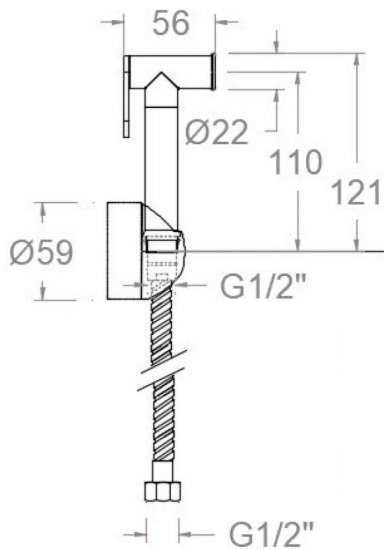
- Corrosion test according to european standard EN 248.

**Composition and spare parts**

- Hand shower: 9552 (230037)
- Shower flexible hose: 247903C (99Z307905)
- Shower support: 354802 (99Z302082)

**Observations**





## Ensemble pour WC sans robinet d'arrêt et Douchette métallique , chromé 115202

<b>Collection:</b> Wc	<b>Fini:</b> Chrome	<b>Code:</b> 99F301574
<b>Lieu:</b> Bain	<b>Catégorie:</b> Wc	

### Caractéristiques techniques

- Résistant au choc thermique et chimique anti-légionelle.
- Garantie de 5 ans en robinetterie et 3 ans en compléments.
- Pression d'utilisation entre 1-5 bar. Recommandée à 3 bar.
- Résiste pressions statiques égal ou inférieur à 10 bar et coups de bélier de 25 bar.
- Niveau acoustique à 3 bar: inférieur à 20 dB.
- Prestations de confort au niveau de fidélité, sensibilité et contance dans la sélection de la température.
- Température recommandée d'eau chaude 55°C. température maximum d'utilisation 65°C. maximum 1h à 90°C.
- Surface chromée: 15 microns d'épaisseur de nickel, 0.3 microns de chrome.

### Essais

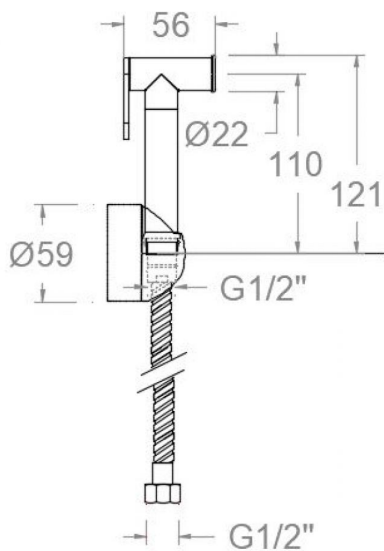
- Essais de corrosion selon les exigences de la Norme Européenne EN 248.

### Composition et pièces de rechange

- Douchette à main: 9552 (230037)
- Flexible de douche: 247903C (99Z307905)
- Support de douche: 354802 (99Z302082)

### Observations





## 115202 WC-SET CHROM (9552+354802+247903C) 115202

<b>Sammlung:</b> Wc	<b>Ausführung:</b> Chrom	<b>Code:</b> 99F301574
<b>Standort:</b> Wannenfüll	<b>Kategorie:</b> Wc	

### Technische eigenschaften

- Widerstandsfähigkeit bei Anti-Legionellen Temperaturschock.
- 5 Jahre Garantie auf Armaturen bei Herstellungsfehler und 3 Jahre auf Zubehör und Komponenten.
- Optimales Durchflussvolumen bei 3 bar. Wasserdruck zwischen 1 bis 5 bar.
- Druckdicht bei gleich oder unter 10 bar und Druckschläge bei 25 bar.
- Geräuschklasse I. Geräuschpegel bei 3 bar: unter 20 dB.
- Komfortleistungen von Sicherheit, Sensibilität und Konstanz bei der Temperature Auswahl.
- Heißwassertemperatur-Empfehlung von 55°C. Maximale Temperatur 65°C. Maximal 1 Stunde bei 90°C.
- Zweischichtverchromung: 15 Mikrometer Nickel, 0,3 Mikrometer Chrom.

### Qualitätsprüfung

- Korrosionsprüfung gemäß europäischer Norm EN 248.

### Ersatzteile-aufstellung

- Handbrause: 9552 (230037)
- Brauseschlauch: 247903C (99Z307905)
- Brausehalter: 354802 (99Z302082)

### Bemerkungen



**ramonsoler.**

→ [rsramonsoler.com](https://rsramonsoler.com)