

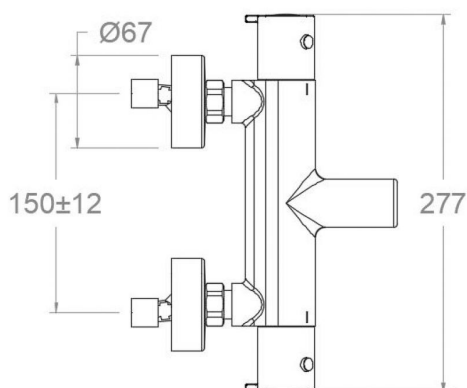
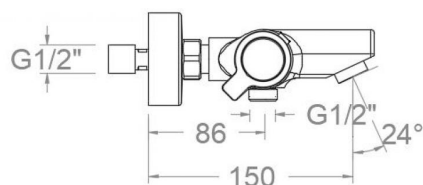
ramonsoler.

→ Ficha Técnica
Data Sheet
Fiche Technique
Technisches Datenblatt

Blautherm

Blautherm, termostático de baño-ducha cromado 943801S

| | | |
|--------------------------------|-----------------------------|-----------------------------|
| Colección: Blautherm | Acabado: Cromo | Código: 94C302075 |
| Ubicación: Baño | Categoría: Bañera | |



Características técnicas

- Cartucho Termostático $\varnothing 34$.
- Distribuidor 2 vías con cierre
- Caudal a 3 bar: 20 l/min en salida de baño y 12 l/min en salida de ducha.
- Resistente al choque térmico y químico antilegionela.
- Garantía de 5 años en grifería y 3 años en complementos.
- Presión de uso entre 1-5 bar. Recomendada 3 bar.
- Resiste presiones estáticas igual o inferior a 10 bar y golpes de ariete de 25 bar.
- Nivel acústico a 3 bar: inferior a 20 dB.
- Prestaciones de confort a nivel de fidelidad, sensibilidad y constancia en la selección de la temperatura.
- Temperatura recomendada de agua caliente 55°C. Temperatura máxima de uso 65°C. Máximo 1h a 90°C.
- Instalación mínima recomendada con calentadores a gas o eléctricos a partir de 10 litros y una potencia de 18 Kw.
- Rápida respuesta a variaciones de temperatura. Tiempo máximo 1 segundo.
- Cartucho termostático con Sistema Hot Block de seguridad antiquemaduras.
- Sistema Termostop de bloqueo de la temperatura a 38°.
- Superficie cromada: 15 micras de espesor de níquel, 0.3 micras de cromo.

Ensayos

- Ensayos de estanquidad, caudal, comportamiento mecánico bajo presión, resistencia mecánica, dimensiones, acústica y corrosión, realizados según las exigencias de las Normas Europeas EN 1111 y EN 248.

Composición y recambios

- Anillo limitador de temperatura: ALT5 (261920)
- Volante Tem.: 9351L (94Z306247)
- Volante caudal: 9359L (94Z306251)
- Aireador : 1534 (252879)
- Tuerca cartucho : TSC358 (AAZ303018)
- Cartucho termostático: 1703T (AAZ302240)
- Inversor : 4000 (210849)
- Racord de ducha : RD10M (AAZ302649)

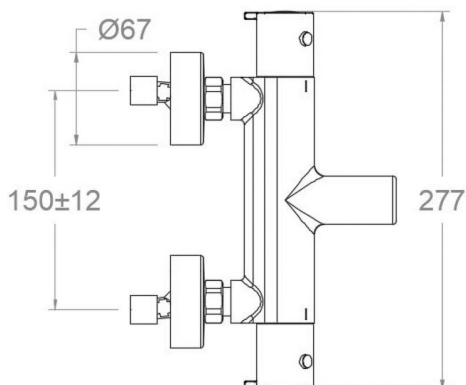
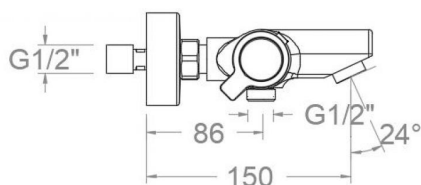


| | |
|-------------------------|--------------------|
| · Floron + excéntrica : | 1326NF (AAZ302187) |
| · Asiento : | AGTI02 (AAZ302211) |
| · Tuerca de asiento : | T3/4 (160220) |
| · Tapa del volante : | 3761 (201129) |
| · Válvula antiretorno : | ARD15 (181680) |



Blautherm, thermostatic bath shower mixer chromed 943801S

| | | |
|---------------------------------|-----------------------------|---------------------------|
| Collection: Blautherm | Finish: Chrome | Code: 94C302075 |
| Location: Bath | Category: Bathtub | |



Technical characteristics

- Thermostatic cartridge Ø34.
- Diverter 2 ways with closure.
- Flow rate at 3 bar: 20 l/min through bath outlet and 12 l/min through shower outlet.
- Thermal shock resistant and anti-Legionella chemical.
- Guarantee of 5 year for tapware and 3 years for accessories.
- Use pressure between 1-5 bar. Recommended pressure 3 bar.
- Resists static pressure equal to or less than 10 bar and water hammer up to 25 bar.
- 3 bar acoustic level less than 20 dB.
- Comfort benefits of fidelity, sensibility and constancy in temperature selection.
- Recommended temperature for hot water: 55°C. Maximum temperature of use: 65°C up to 1 hour at 90°C.
- Minimum installation required with gas or electrical water heaters from 10 liters with 18 Kw of power.
- Quick response to temperature variations. Maximum time of 1 second.
- Thermostatic cartridge with Hot Block system for anti burn safety.
- Termostop system for blocking temperature at 38°C.
- Chromed surface: 15 microns thick of nickel and 0.3 microns thick of chrome.

Tests

- Water tightness, flow rate, mechanical behavior under pressure, mechanical resistance, dimensional, acoustical and corrosion test according to european standards EN 1111 and EN 248.

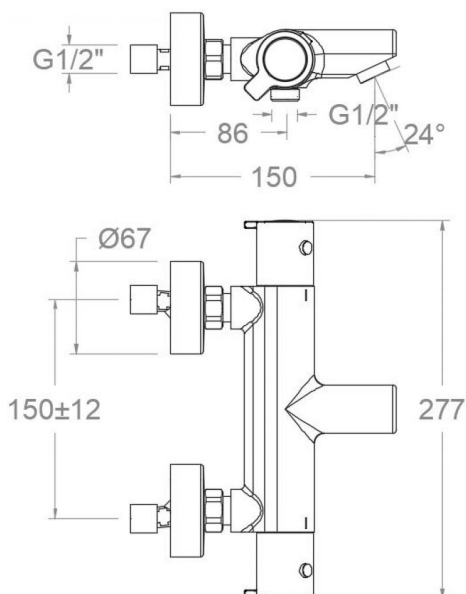
Composition and spare parts

- Temperature limiter ring: ALT5 (261920)
- Handle wheel temperature: 9351L (94Z306247)
- Handle wheel flow: 9359L (94Z306251)
- Aerator: 1534 (252879)
- Cartridge nut: TSC358 (AAZ303018)
- Thermostatic cartridge: 1703T (AAZ302240)
- Diverter valve: 4000 (210849)
- Shower connector: RD10M (AAZ302649)
- Escutcheon + Eccentric: 1326NF (AAZ302187)



| | |
|-----------------------|--------------------|
| · Seat: | AGT102 (AAZ302211) |
| · Screw seat: | T3/4 (160220) |
| · Handle wheel cover: | 3761 (201129) |
| · Check valve: | ARD15 (181680) |





Blautherm, thermostatique de bain douche chromé 943801S

| | | |
|---------------------------------|--------------------------------|---------------------------|
| Collection: Blautherm | Fini: Chrome | Code: 94C302075 |
| Lieu: Bain | Catégorie: Baignoire | |

Caractéristiques techniques

- Cartouche Thermostatique $\varnothing 34$.
- Distributeur 2 voies avec fermeture
- Débit à 3 bar: 20 l/min en sortie bain et 12 l/min en sortie douche.
- Résistant au choc thermique et chimique anti-légionelle.
- Garantie de 5 ans en robinetterie et 3 ans en compléments.
- Pression d'utilisation entre 1-5 bar. Recommandée à 3 bar.
- Résiste pressions statiques égal ou inférieur à 10 bar et coups de bélier de 25 bar.
- Niveau acoustique à 3 bar: inférieur à 20 dB.
- Prestacions de confort au niveau de fidélité, sensibilité et contance dans la sélection de la température.
- Température recommandée d'eau chaude 55°C. température maximum d'utilisation 65°C. maximum 1h à 90°C.
- Installation minimum recommandée avec Chauffe-eau à gaz ou électrique à partir de 10 litres et une puissance de 18 Kw.
- Rapide réponse à variations de température. Temps maximum 1 seconde.
- Cartouche Thermostatique avec système Hot Block de sécurité anti-brullure.
- Système Termostop de blocage de la température à 38°.
- Surface chromée: 15 microns d'épaisseur de nickel, 0.3 microns de chrome.

Essais

- Essais d'étanchéité, débit, comportement mécanique sous pression, résistance mécanique, dimentions, acoustique et corrosion, fait selon les exigences des Normes Européenne EN 1111 et EN 248.

Composition et pièces de rechange

- Bagne limiteur de température: ALT5 (261920)
- Croisillon de température: 9351L (94Z306247)
- Croisillon de débit: 9359L (94Z306251)
- Aérateur: 1534 (252879)
- Écrou de cartouche: TSC358 (AAZ303018)
- Cartouche thermostatique: 1703T (AAZ302240)
- Inverseur: 4000 (210849)
- Raccord de douche: RD10M (AAZ302649)
- Rosace + Excentrique: 1326NF (AAZ302187)

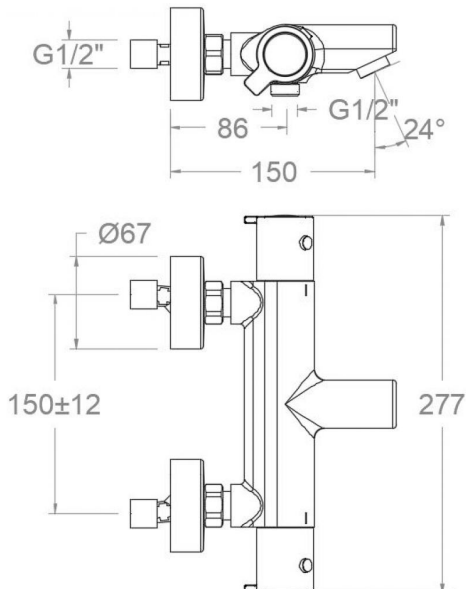


| | |
|-----------------------------|--------------------|
| · Siège: | AGT102 (AAZ302211) |
| · Écrou siège: | T3/4 (160220) |
| · Enjoliveur du croisillon: | 3761 (201129) |
| · Clapet anti-retour: | ARD15 (181680) |



BLAUTHERM Thermostat Wannenfüll- und Brausebatterie chrom 943801S

| | | |
|--------------------------------|---------------------------------|---------------------------|
| Sammlung: Blautherm | Ausführung: Chrom | Code: 94C302075 |
| Standort: Wannenfüll | Kategorie: Wannenfüll | |



Technische eigenschaften

- Thermostat-Kartusche Ø34mm.
- 2-Wege-Umsteller inkl. Schließung vom Durchfluss.
- Durchfluss bei 3 bar: 20 l/min Ausgang Wanne und 12 l/min Ausgang Dusche.
- Widerstandsfähigkeit bei Anti-Legionellen Temperaturschock.
- 5 Jahre Garantie auf Armaturen bei Herstellungsfehler und 3 Jahre auf Zubehör und Komponenten.
- Optimales Durchflussvolumen bei 3 bar. Wasserdruck zwischen 1 bis 5 bar.
- Druckdicht bei gleich oder unter 10 bar und Druckschläge bei 25 bar.
- Geräuschklasse I. Geräuschpegel bei 3 bar: unter 20 dB.
- Komfortleistungen von Sicherheit, Sensibilität und Konstanz bei der Temperatúrauswahl.
- Heißwassertemperatur-Empfehlung von 55°C. Maximale Temperatur 65°C. Maximal 1 Stunde bei 90°C.
- Gas- oder Elektro-Durchlauferhitzer von mindestens 10 Liter sowie 18 kW (Elektro) und 250 Kcal/min (Gas) Leistung erforderlich.
- Schnelle Reaktion, in weniger als 1 Sekunde, bei Temperatur- und Durchflussschwankungen.
- Thermostatkartusche mit Hotblock-Verbrühschutz-System.
- Thermostop-System mit Temperatursperre bei 38°C.
- Zweischichtverchromung: 15 Mikrometer Nickel, 0,3 Mikrometer Chrom.

Qualitätsprüfung

- Dichtheits-, Durchfluss-, mechanisches Verhalten unter Druck, mechanische Widerstands-, Maß-, Geräusch- und Korrosionsprüfung, gemäß den europäischen Normen EN 1111 und EN 248.

Ersatzteile-aufstellung

- Temperaturbegrenzungsring: ALT5 (261920)
- Griff Temperatur: 9351L (94Z306247)
- Griff Durchfluss: 9359L (94Z306251)
- Luftsprudler : 1534 (252879)
- Kartuschenmutter: TSC358 (AAZ303018)
- Thermostatkartusche: 1703T (AAZ302240)
- Umsteller: 4000 (210849)



| | |
|----------------------------------|--------------------|
| · Brauseschlauchanschluss: | RD10M (AAZ302649) |
| · S-Anschluss + Zierblende: | 1326NF (AAZ302187) |
| · Befestigungssitz: | AGT102 (AAZ302211) |
| · Mutter für Befestigungssitz: | T3/4 (160220) |
| · Griff-Abdeckkappe: | 3761 (201129) |
| · Rückflussverhinderungsventil : | ARD15 (181680) |



ramonsoler.

→ rsramonsoler.com