

ramonsoler.

→ Ficha Técnica
Data Sheet
Fiche Technique
Technisches Datenblatt

Wc



WC Magnet by Ramon Soler, monomando empotrado para WC y accesorios 336801WC

Colección: Wc	Acabado: Cromo	Código: 99F302081
Ubicación: Baño	Categoría: Wc	

Características técnicas

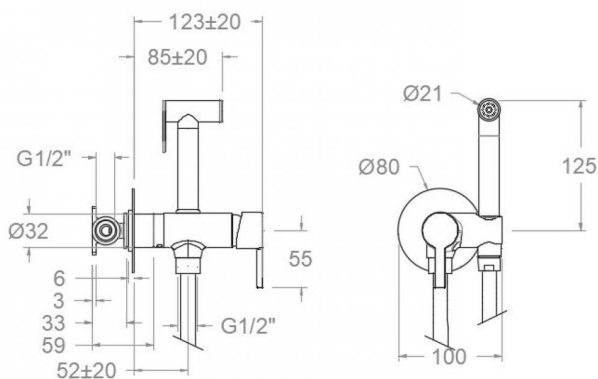
- Cartucho cerámico Ø25 mm.
- Resistente al choque térmico y químico antilegionela.
- Garantía de 5 años en grifería y 3 años en complementos.
- Presión de uso entre 1-5 bar. Recomendada 3 bar.
- Resiste presiones estáticas igual o inferior a 10 bar y golpes de ariete de 25 bar.
- Nivel acústico a 3 bar: inferior a 20 dB.
- Prestaciones de confort a nivel de fidelidad, sensibilidad y constancia en la selección de la temperatura.
- Temperatura recomendada de agua caliente 55°C. Temperatura máxima de uso 65°C. Máximo 1h a 90°C.
- Superficie cromada: 15 micras de espesor de níquel, 0.3 micras de cromo.

Ensayos

- Ensayos de estanquidad, caudal, comportamiento mecánico bajo presión, resistencia mecánica, dimensiones, acústica y corrosión, realizados según las exigencias de las Normas Europeas EN 817 y EN 248.

Composición y recambios

- Ducha de mano : 9552 (230037)
- Flexo de ducha : 247903C (99Z307905)
- Manecilla : 3300-25 (33Z302683)
- Floron : FXX6801 (AAZ302656)
- Cartucho : 25000-2 (214341)
- Cobertor tuerca cartucho : 4970 (252843)
- Racord de ducha : RD11M (AAZ302655)
- Tuerca cartucho : TSC251 (252348)
- Distintivo : DT3-CN (253032)
- Llave de paso standard: Falta Alpha (AAZ305626)





WC Magnet by Ramon Soler, concealed single lever for WC with shattaf set, chromed
336801WC

Collection:	Finish:	Code:
Wc	Chrome	99F302081
Location:	Category:	
Bath	Wc	

Technical characteristics

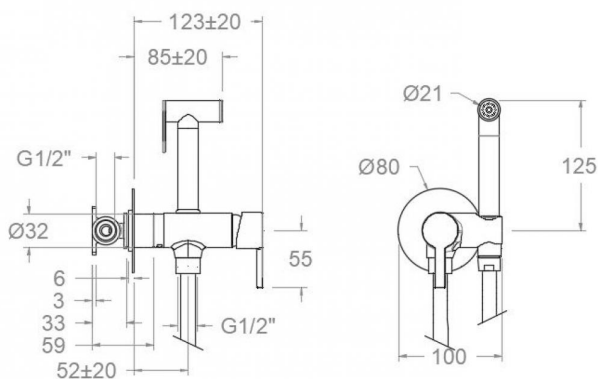
- Ceramic cartridge Ø25 mm.
- Thermal shock resistant and anti-Legionella chemical.
- Guarantee of 5 year for tapware and 3 years for accesories.
- Use pressure between 1-5 bar. Recomendated pressure 3 bar.
- Resists static pressure equal to or less than 10 bar and water hammer up to 25 bar.
- 3 bar acoustic level less than 20 dB.
- Comfort benefits of fidelity, sensibility and constancy in temperature selection.
- Recommended temperature for hot water: 55°C. Maximum temperature of use: 65°C up to 1 hour at 90°C.
- Chromed surface: 15 microns thick of nickel and 0.3 microns thick of chrome.

Tests

- Water tightness, flow rate, mechanical behavior under pressure, mechanical resistance, dimensional, acoustical and corrosion test according to european standards EN 817 and EN 248.

Composition and spare parts

- | | |
|-------------------------|-------------------------|
| • Hand shower: | 9552 (230037) |
| • Shower flexible hose: | 247903C (99Z307905) |
| • Handle: | 3300-25 (33Z302683) |
| • Escutcheon: | FXX6801 (AAZ302656) |
| • Cartridge: | 25000-2 (214341) |
| • Cartridge nut cover: | 4970 (252843) |
| • Shower connector: | RD11M (AAZ302655) |
| • Cartridge nut: | TSC251 (252348) |
| • Index: | DT3-CN (253032) |
| • Standard angle valve: | Falta Alpha (AAZ305626) |





WC Magnet by Ramon Soler, Mitigeur encastré pour WC et accessoires 336801WC

Collection:	Fini:	Code:
Wc	Chrome	99F302081
Lieu:	Catégorie:	
Bain	Wc	

Caractéristiques techniques

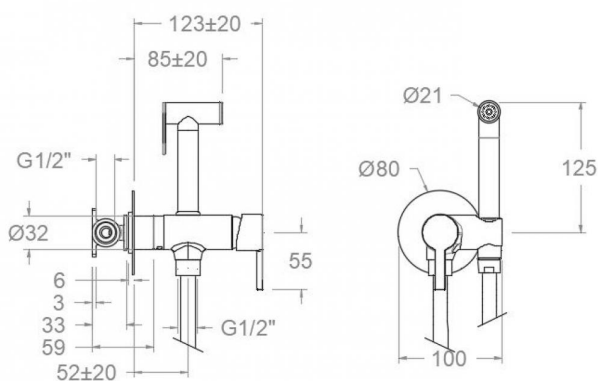
- Cartouche céramique Ø25 mm.
- Résistant au choc thermique et chimique anti-légionelle.
- Garantie de 5 ans en robinetterie et 3 ans en compléments.
- Pression d'utilisation entre 1-5 bar. Recommandée à 3 bar.
- Résiste pressions statiques égal ou inférieur à 10 bar et coups de bélier de 25 bar.
- Niveau acoustique à 3 bar: inférieur à 20 dB.
- Prestations de confort au niveau de fidélité, sensibilité et contance dans la sélection de la température.
- Température recommandée d'eau chaude 55°C. température maximum d'utilisation 65°C. maximum 1h à 90°C.
- Surface chromée: 15 microns d'épaisseur de nickel, 0.3 microns de chrome.

Essais

- Essais d'étanchéité, débit, comportement mécanique sous pression, résistance mécanique, dimensions, acoustique et corrosion, fait selon les exigences des Normes Européenne EN 817 et EN 248.

Composition et pièces de rechange

- Douchette à main: 9552 (230037)
- Flexible de douche: 247903C (99Z307905)
- Manette: 3300-25 (33Z302683)
- Rosace: FXX6801 (AAZ302656)
- Cartouche: 25000-2 (214341)
- Écrou de fixation cartouche: 4970 (252843)
- Raccord de douche: RD11M (AAZ302655)
- Écrou de cartouche: TSC251 (252348)
- Index: DT3-CN (253032)
- Robinet d'arrêt: Falta Alpha (AAZ305626)





Ensemble douchette et mitigeur WC magnet à encastrer avec double système de fermeture de sécurité.
336801WC

Sammlung: Wc	Ausführung: Chrom	Code: 99F302081
Standort: Wannenfüll	Kategorie: Wc	

Technische eigenschaften

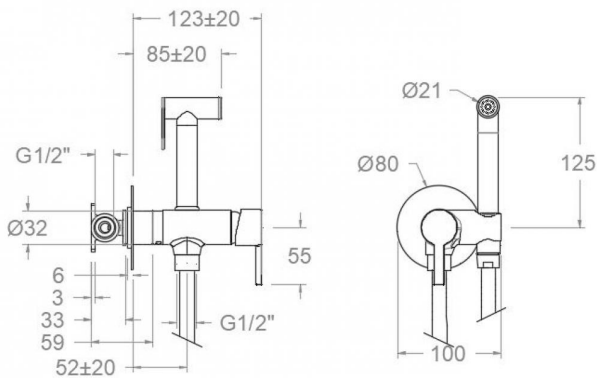
- Keramik-Kartusche Ø25mm.
- Widerstandsfähigkeit bei Anti-Legionellen Temperaturschock.
- 5 Jahre Garantie auf Armaturen bei Herstellungsfehler und 3 Jahre auf Zubehör und Komponenten.
- Optimales Durchflussvolumen bei 3 bar. Wasserdruck zwischen 1 bis 5 bar.
- Druckdicht bei gleich oder unter 10 bar und Druckschläge bei 25 bar.
- Geräuschklasse I. Geräuschpegel bei 3 bar: unter 20 dB.
- Komfortleistungen von Sicherheit, Sensibilität und Konstanz bei der Temperatureinstellung.
- Heißwassertemperatur-Empfehlung von 55°C. Maximale Temperatur 65°C. Maximal 1 Stunde bei 90°C.
- Zweischichtverchromung: 15 Mikrometer Nickel, 0,3 Mikrometer Chrom.

Qualitätsprüfung

- Dichtheits-, Durchfluss-, mechanisches Verhalten unter Druck, mechanische Widerstands-, Maß-, Geräusch- und Korrosionsprüfung, gemäß den europäischen Normen EN 817 und EN 248.

Ersatzteile-aufstellung

- | | |
|----------------------------|-------------------------|
| · Handbrause: | 9552 (230037) |
| · Brauseschlauch: | 247903C (99Z307905) |
| · Hebel: | 3300-25 (33Z302683) |
| · Zierblende: | FXX6801 (AAZ302656) |
| · Kartusche: | 25000-2 (214341) |
| · Kartuschenringblende: | 4970 (252843) |
| · Brauseschlauchanschluss: | RD11M (AAZ302655) |
| · Kartuschenmutter: | TSC251 (252348) |
| · Abdeckkappe: | DT3-CN (253032) |
| · Eckventil Standard: | Falta Alpha (AAZ305626) |



ramonsoler.

→ rsramonsoler.com