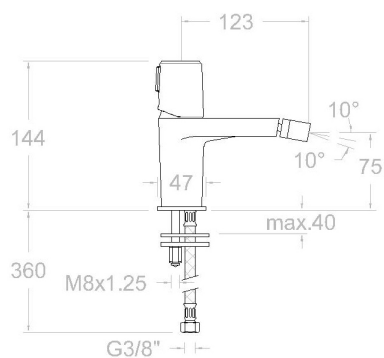


ramonsoler.

→ Ficha Técnica
Data Sheet
Fiche Technique
Technisches Datenblatt

Tzar



Tzar negro mate, monomando de bidé 340301NM

Colección: Tzar	Acabado: Negro mate	Código: 34B302365
Ubicación: Baño	Categoría: Bide	Certificación: NI-

Características técnicas

- Certificación AENOR
- Cartucho cerámico Ø35 mm.
- Sistema de ahorro de agua S2 mediante la apertura de la manecilla en dos fases.
- Caudal a 3 bar: 5 l/min.
- Resistente al choque térmico y químico antilegionela.
- Garantía de 5 años en grifería y 3 años en complementos.
- Presión de uso entre 1-5 bar. Recomendada 3 bar.
- Resiste presiones estáticas igual o inferior a 10 bar y golpes de ariete de 25 bar.
- Nivel acústico a 3 bar: inferior a 20 dB.
- Prestaciones de confort a nivel de fidelidad, sensibilidad y constancia en la selección de la temperatura.
- Temperatura recomendada de agua caliente 55°C. Temperatura máxima de uso 65°C. Máximo 1h a 90°C.
- Sistema Termostop Block de limitación de la temperatura máxima del agua caliente.

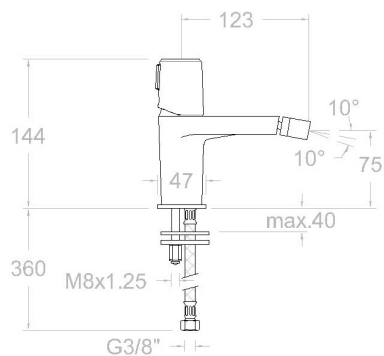
Ensayos

- Ensayos de estanquidad, caudal, comportamiento mecánico bajo presión, resistencia mecánica, dimensiones, acústica y corrosión, realizados según las exigencias de las Normas Europeas EN 817 y EN 248.

Composición y recambios

- Manecilla : 3400-35NM (34Z303041)
- Distintivo : DT1-NMN (AAZ303182)
- Cobertor tuerca cartucho : 4980NM (AAZ303179)
- Tuerca cartucho : TSC351 (250863)
- Anillo limitador de temperatura: ALT350 (300062)
- Cartucho : 35100-3 (AAZ300855)
- Rotula bidet : 1547NM (AAZ303188)
- Aireador : 1524NM (AAZ303185)
- Base : 3630NM (36Z303176)
- Bolsa de sujeción: BSU (AAZ304484)
- Junta de base: BJB01 (AAZ304485)
- Conexiones flexibles : 237 (AAZ300858)





Tzar matt black, bidet mixer 340301NM

Collection:	Finish:	Code:
Tzar	Black matte	34B302365
Location:	Category:	Certification:
Bath	Bidet	NI-

Technical characteristics

- Certification AENOR.
- Ceramic cartridge Ø35 mm.
- Water saving system S2 through the handle opening in two fases.
- Flow rate at 3 bar: 5 l/min.
- Thermal shock resistant and anti-Legionella chemical.
- Guarantee of 5 year for tapware and 3 years for accesories.
- Use pressure between 1-5 bar. Recomendated pressure 3 bar.
- Resists static pressure equal to or less than 10 bar and water hammer up to 25 bar.
- 3 bar acoustic level less than 20 dB.
- Comfort benefits of fidelity, sensibility and constancy in temperature selection.
- Recommended temperature for hot water: 55°C. Maximum temperature of use: 65°C up to 1 hour at 90°C.
- Termostop Black system for maximum water temperature limitation.

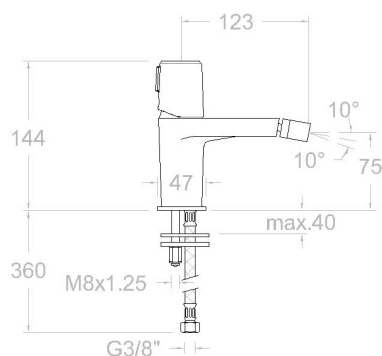
Tests

- Water tightness, flow rate, mechanical behavior under pressure, mechanical resistance, dimensional, acoustical and corrosion test according to european standards EN 817 and EN 248.

Composition and spare parts

• Handle:	3400-35NM (34Z303041)
• Index:	DT1-NMN (AAZ303182)
• Cartridge nut cover:	4980NM (AAZ303179)
• Cartridge nut:	TSC351 (250863)
• Temperature limiter ring:	ALT350 (300062)
• Cartidge:	35100-3 (AAZ300855)
• Nozzle ball:	1547NM (AAZ303188)
• Aerator:	1524NM (AAZ303185)
• Base:	3630NM (36Z303176)
• Fixation bag:	BSU (AAZ304484)
• Base seal:	BJB01 (AAZ304485)
• Felxible hose:	237 (AAZ300858)





Tzar noir mat, monocommande de bidet 340301NM

Collection:	Fini:	Code:
Tzar	Noir mat	34B302365
Lieu:	Catégorie:	Certification:
Bain	Bidet	NI-

Caractéristiques techniques

- Certification AENOR
- Cartouche céramique Ø35 mm.
- Système d'économie d'eau S2 à travers de l'ouverture de la manette en deux phases.
- Débit à 3 bar: 5 l/min.
- Résistant au choc thermique et chimique anti-légionelle.
- Garantie de 5 ans en robinetterie et 3 ans en compléments.
- Pression d'utilisation entre 1-5 bar. Recommandée à 3 bar.
- Résiste pressions statiques égal ou inférieur à 10 bar et coups de bélier de 25 bar.
- Niveau acoustique à 3 bar: inférieur à 20 dB.
- Prestations de confort au niveau de fidélité, sensibilité et contance dans la sélection de la température.
- Température recommandée d'eau chaude 55°C. température maximum d'utilisation 65°C. maximum 1h à 90°C.
- Système Termostop Block de limitation de la température maximum d'eau chaude.

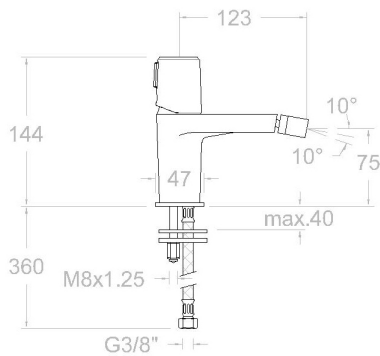
Essais

- Essais d'étanchéité, débit, comportement mécanique sous pression, résistance mécanique, dimensions, acoustique et corrosion, fait selon les exigences des Normes Européenne EN 817 et EN 248.

Composition et pièces de rechange

- Manette: 3400-35NM (34Z303041)
- Index: DT1-NMN (AAZ303182)
- Écrou de fixation cartouche: 4980NM (AAZ303179)
- Écrou de cartouche: TSC351 (250863)
- Bague limiteur de température: ALT350 (300062)
- Cartouche: 35100-3 (AAZ300855)
- Rotule bidet: 1547NM (AAZ303188)
- Aérateur: 1524NM (AAZ303185)
- Base: 3630NM (36Z303176)
- Sac de fixation: BSU (AAZ304484)
- Joint de base: BJB01 (AAZ304485)
- Connexions flexibles: 237 (AAZ300858)





TZAR Bidet-Einhebelmischer schwarz matt 340301NM

Sammlung: Tzar	Ausführung: Matte schwarz	Code: 34B302365
Standort: Wannenfüll	Kategorie: Bidet	Zertifizierung: NI-

Technische eigenschaften

- AENOR Zertifizierung.
- Keramik-Kartusche Ø35mm.
- Wassereinsparung S2, Öffnung über einen Zwischenanschlag.
- Durchfluss bei 3 bar: 5 l/min.
- Widerstandsfähigkeit bei Anti-Legionellen Temperaturschock.
- 5 Jahre Garantie auf Armaturen bei Herstellungsfehler und 3 Jahre auf Zubehör und Komponenten.
- Optimales Durchflussvolumen bei 3 bar. Wasserdruck zwischen 1 bis 5 bar.
- Druckdicht bei gleich oder unter 10 bar und Druckschläge bei 25 bar.
- Geräuschklasse I. Geräuschpegel bei 3 bar: unter 20 dB.
- Komfortleistungen von Sicherheit, Sensibilität und Konstanz bei der Temperature Auswahl.
- Heißwassertemperatur-Empfehlung von 55°C. Maximale Temperatur 65°C. Maximal 1 Stunde bei 90°C.
- Thermostop Block-System zur Begrenzung der maximalen Warmwassertemperatur.

Qualitätsprüfung

- Dichtheits-, Durchfluss-, mechanisches Verhalten unter Druck, mechanische Widerstands-, Maß-, Geräusch- und Korrosionsprüfung, gemäß den europäischen Normen EN 817 und EN 248.

Ersatzteile-aufstellung

• Hebel:	3400-35NM (34Z303041)
• Abdeckkappe:	DT1-NMN (AAZ303182)
• Kartuschenringblende:	4980NM (AAZ303179)
• Kartuschenmutter:	TSC351 (250863)
• Temperaturbegrenzungsring:	ALT350 (300062)
• Kartusche:	35100-3 (AAZ300855)
• Bidetgelenk:	1547NM (AAZ303188)
• Luftsprudler :	1524NM (AAZ303185)
• Sockel:	3630NM (36Z303176)
• Befestigungstasche:	BSU (AAZ304484)
• Dichtring für Sockel:	BJB01 (AAZ304485)
• Verbindungsschlauch:	237 (AAZ300858)



ramonsoler.

→ rsramonsoler.com