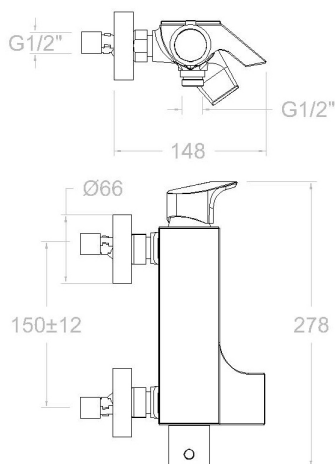


ramonsoler.

→ Ficha Técnica
Data Sheet
Fiche Technique
Technisches Datenblatt

Urban chic



Urban Chic, monomando de baño- ducha con inversor integrado, salida cascada y repisa con vidrio de seguridad, cromado
210501S

Colección: Urban chic	Acabado: Cromo	Código: 21C302404
Ubicación: Baño	Categoría: Bañera	

Características técnicas

- Cartucho cerámico Ø35 mm.
- Distribuidor 2 vías sin cierre
- Caudal a 3 bar: 20 l/min en salida de baño y 12 l/min en salida de ducha.
- Resistente al choque térmico y químico antilegionela.
- Garantía de 5 años en grifería y 3 años en complementos.
- Presión de uso entre 1-5 bar. Recomendada 3 bar.
- Resiste presiones estáticas igual o inferior a 10 bar y golpes de ariete de 25 bar.
- Nivel acústico a 3 bar: inferior a 20 dB.
- Prestaciones de confort a nivel de fidelidad, sensibilidad y constancia en la selección de la temperatura.
- Temperatura recomendada de agua caliente 55°C. Temperatura máxima de uso 65°C. Máximo 1h a 90°C.
- Superficie cromada: 15 micras de espesor de níquel, 0.3 micras de cromo.
- Sistema Termostop Block de limitación de la temperatura máxima del agua caliente.

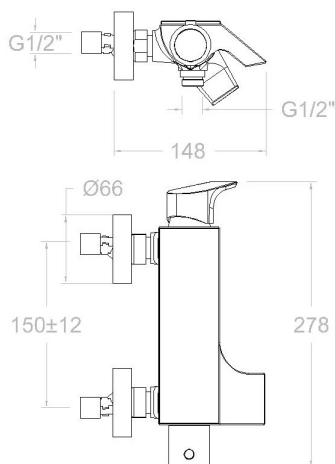
Ensayos

- Ensayos de estanquidad, caudal, comportamiento mecánico bajo presión, resistencia mecánica, dimensiones, acústica y corrosión, realizados según las exigencias de las Normas Europeas EN 817 y EN 248.

Composición y recambios

- | | |
|------------------------------|---------------------|
| • Manecilla : | 2100-35 (AAZ302593) |
| • Cobertor tuerca cartucho : | 4980 (252834) |
| • Cartucho : | 35200 (251781) |
| • Aireador : | 1597 (AAZ302595) |
| • Distribuidor : | 4004 (AAZ300972) |
| • Volante distribuidor : | 2153NE (AAZ302597) |
| • Asiento : | AGM-2I (252816) |
| • Floron + excéntrica : | 1326NF (AAZ302187) |





Urban Chic, bath and shower mixer with water output like a cascade and security glass cover, chromed
210501S

Collection: Urban chic	Finish: Chrome	Code: 21C302404
Location: Bath	Category: Bathtub	

Technical characteristics

- Ceramic cartridge Ø35 mm.
- Diverter 2 ways without closure.
- Flow rate at 3 bar: 20 l/min through bath outlet and 12 l/min through shower outlet.
- Thermal shock resistant and anti-Legionella chemical.
- Guarantee of 5 year for tapware and 3 years for accesories.
- Use pressure between 1-5 bar. Recomendated pressure 3 bar.
- Resists static pressure equal to or less than 10 bar and water hammer up to 25 bar.
- 3 bar acoustic level less than 20 dB.
- Comfort benefits of fidelity, sensibility and constancy in temperature selection.
- Recomendated temperature for hot water: 55°C. Maximum temperature of use: 65°C up to 1 hour at 90°C.
- Chromed surface: 15 microns thick of nickel and 0.3 microns thick of chrome.
- Termostop Black system for maximum water temperature limitation.

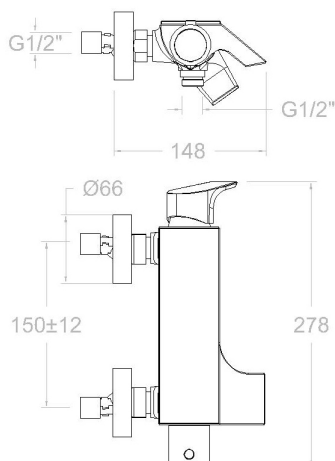
Tests

- Water tightness, flow rate, mechanical behavior under pressure, mechanical resistance, dimensional, acoustical and corrosion test according to european standards EN 817 and EN 248.

Composition and spare parts

- | | |
|---------------------------|---------------------|
| · Handle: | 2100-35 (AAZ302593) |
| · Cartridge nut cover: | 4980 (252834) |
| · Cartidge: | 35200 (251781) |
| · Aerator: | 1597 (AAZ302595) |
| · Ceramic diverter: | 4004 (AAZ300972) |
| · Handle wheel: | 2153NE (AAZ302597) |
| · Seat: | AGM-2I (252816) |
| · Escutcheon + Eccentric: | 1326NF (AAZ302187) |





Urban Chic, mitigeur bain-douche avec inverseur intégré, sortie cascade et étagère avec verre de sécurité, chromé 210501S

Collection: Urban chic	Fini: Chrome	Code: 21C302404
Lieu: Bain	Catégorie: Baignoire	

Caractéristiques techniques

- Cartouche céramique Ø35 mm.
- Distributeur 2 voies sans fermeture
- Débit à 3 bar: 20 l/min en sortie bain et 12 l/min en sortie douche.
- Résistant au choc thermique et chimique anti-légionelle.
- Garantie de 5 ans en robinetterie et 3 ans en compléments.
- Pression d'utilisation entre 1-5 bar. Recommandée à 3 bar.
- Résiste pressions statiques égal ou inférieur à 10 bar et coups de bélier de 25 bar.
- Niveau acoustique à 3 bar: inférieur à 20 dB.
- Prestations de confort au niveau de fidélité, sensibilité et contance dans la sélection de la température.
- Température recommandée d'eau chaude 55°C. température maximum d'utilisation 65°C. maximum 1h à 90°C.
- Surface chromée: 15 microns d'épaisseur de nickel, 0,3 microns de chrome.
- Système Termostop Block de limitation de la température maximum d'eau chaude.

Essais

- Essais d'étanchéité, débit, comportement mécanique sous pression, résistance mécanique, dimensions, acoustique et corrosion, fait selon les exigences des Normes Européenne EN 817 et EN 248.

Composition et pièces de rechange

• Manette:	2100-35 (AAZ302593)
• Écrou de fixation cartouche:	4980 (252834)
• Cartouche:	35200 (251781)
• Aérateur:	1597 (AAZ302595)
• Distributeur:	4004 (AAZ300972)
• Croisillon distributeur:	2153NE (AAZ302597)
• Siège:	AGM-2I (252816)
• Rosace + Excentrique:	1326NF (AAZ302187)



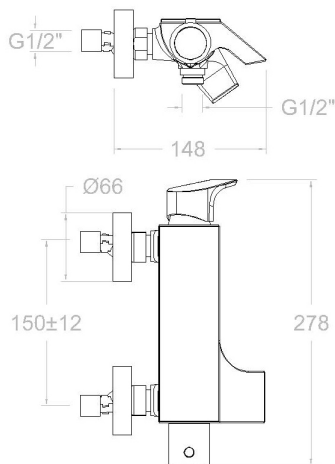


URBAN CHIC Einhebel-Wannenfüll- und Brausebatterie mit integriertem Umsteller, Sicherheitsglas-Ablage, chrom 210501S

Sammlung: Urban chic	Ausführung: Chrom	Code: 21C302404
Standort: Wannenfüll	Kategorie: Wannenfüll	

Technische eigenschaften

- Keramik-Kartusche Ø35mm.
- 2-Wege-Umsteller ohne Schließung vom Durchfluss.
- Durchfluss bei 3 bar: 20 l/min Ausgang Wanne und 12 l/min Ausgang Dusche.
- Widerstandsfähigkeit bei Anti-Legionellen Temperaturschock.
- 5 Jahre Garantie auf Armaturen bei Herstellungsfehler und 3 Jahre auf Zubehör und Komponenten.
- Optimales Durchflussvolumen bei 3 bar. Wasserdruck zwischen 1 bis 5 bar.
- Druckdicht bei gleich oder unter 10 bar und Druckschläge bei 25 bar.
- Geräuschklasse I. Geräuschpegel bei 3 bar: unter 20 dB.
- Komfortleistungen von Sicherheit, Sensibilität und Konstanz bei der Temperatursauswahl.
- Heißwassertemperatur-Empfehlung von 55°C. Maximale Temperatur 65°C. Maximal 1 Stunde bei 90°C.
- Zweischichtverchromung: 15 Mikrometer Nickel, 0,3 Mikrometer Chrom.
- Thermostop Block-System zur Begrenzung der maximalen Warmwassertemperatur.



Qualitätsprüfung

- Dichtheits-, Durchfluss-, mechanisches Verhalten unter Druck, mechanische Widerstands-, Maß-, Geräusch- und Korrosionsprüfung, gemäß den europäischen Normen EN 817 und EN 248.

Ersatzteile-aufstellung

- | | |
|-----------------------------|---------------------|
| • Hebel: | 2100-35 (AAZ302593) |
| • Kartuschenringblende: | 4980 (252834) |
| • Kartusche: | 35200 (251781) |
| • Luftsprudler : | 1597 (AAZ302595) |
| • Umsteller 2/3 Wege: | 4004 (AAZ300972) |
| • Griff Umsteller: | 2153NE (AAZ302597) |
| • Befestigungssitz: | AGM-2I (252816) |
| • S-Anschluss + Zierblende: | 1326NF (AAZ302187) |



ramonsoler.

→ rsramonsoler.com