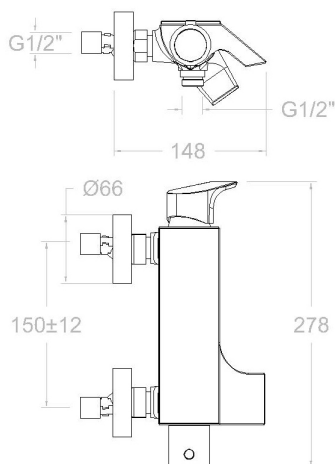


# ramonsoler.

→ Ficha Técnica  
Data Sheet  
Fiche Technique  
Technisches Datenblatt

Urban chic



Urban Chic, monomando de baño- ducha con inversor integrado, salida cascada, repisa con vidrio de seguridad y equipo de ducha cromado  
210501K3

<b>Colección:</b> Urban chic	<b>Acabado:</b> Cromo	<b>Código:</b> 21C302406
<b>Ubicación:</b> Baño	<b>Categoría:</b> Bañera	

## Características técnicas

- Cartucho cerámico Ø35 mm.
- Distribuidor 2 vías sin cierre
- Caudal a 3 bar: 20 l/min en salida de baño y 12 l/min en salida de ducha.
- Resistente al choque térmico y químico antilegionela.
- Garantía de 5 años en grifería y 3 años en complementos.
- Presión de uso entre 1-5 bar. Recomendada 3 bar.
- Resiste presiones estáticas igual o inferior a 10 bar y golpes de ariete de 25 bar.
- Nivel acústico a 3 bar: inferior a 20 dB.
- Prestaciones de confort a nivel de fidelidad, sensibilidad y constancia en la selección de la temperatura.
- Temperatura recomendada de agua caliente 55°C. Temperatura máxima de uso 65°C. Máximo 1h a 90°C.
- Superficie cromada: 15 micras de espesor de níquel, 0.3 micras de cromo.
- Sistema Termostop Block de limitación de la temperatura máxima del agua caliente.

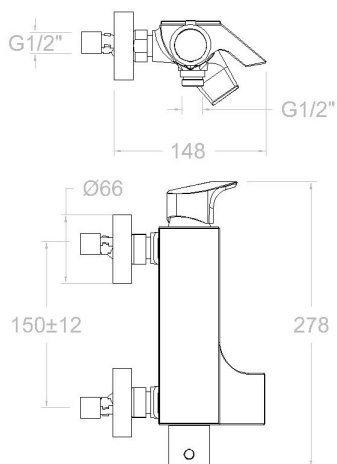
## Ensayos

- Ensayos de estanquidad, caudal, comportamiento mecánico bajo presión, resistencia mecánica, dimensiones, acústica y corrosión, realizados según las exigencias de las Normas Europeas EN 817 y EN 248.

## Composición y recambios

• Manecilla :	2100-35 (AAZ302593)
• Cobertor tuerca cartucho :	4980 (252834)
• Cartucho :	35000 (300224)
• Aireador :	1597 (AAZ302595)
• Distribuidor :	4004 (AAZ300972)
• Volante distribuidor :	2153NE (AAZ302597)
• Floron + excéntrica :	1326NF (AAZ302187)
• Ducha de mano :	4913K3 (99Z302621)
• Soporte de ducha :	3726M (261799)
• Flexo de ducha :	2472C (99Z300775)





Urban Chic, bath and shower mixer with water output like a cascade and security glass cover, with shower set, chromed 210501K3

<b>Collection:</b>	<b>Finish:</b>	<b>Code:</b>
Urban chic	Chrome	21C302406
<b>Location:</b>	<b>Category:</b>	
Bath	Bathtub	

## Technical characteristics

- Ceramic cartridge Ø35 mm.
- Diverter 2 ways without closure.
- Flow rate at 3 bar: 20 l/min through bath outlet and 12 l/min through shower outlet.
- Thermal shock resistant and anti-Legionella chemical.
- Guarantee of 5 year for tapware and 3 years for accesories.
- Use pressure between 1-5 bar. Recomendad pressure 3 bar.
- Resists static pressure equal to or less than 10 bar and water hammer up to 25 bar.
- 3 bar acoustic level less than 20 dB.
- Comfort benefits of fidelity, sensibility and constancy in temperature selection.
- Recomendad temperature for hot water: 55°C. Maximum temperature of use: 65°C up to 1 hour at 90°C.
- Chromed surface: 15 microns thick of nickel and 0.3 microns thick of chrome.
- Termostop Black system for maximum water temperature limitation.

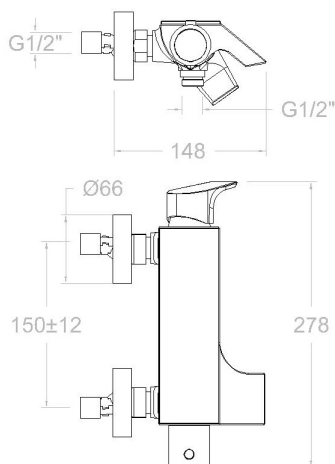
## Tests

- Water tightness, flow rate, mechanical behavior under pressure, mechanical resistance, dimensional, acoustical and corrosion test according to european standards EN 817 and EN 248.

## Composition and spare parts

• Handle:	2100-35 (AAZ302593)
• Cartridge nut cover:	4980 (252834)
• Cartidge:	35000 (300224)
• Aerator:	1597 (AAZ302595)
• Ceramic diverter:	4004 (AAZ300972)
• Handle wheel:	2153NE (AAZ302597)
• Escutcheon + Eccentric:	1326NF (AAZ302187)
• Hand shower:	4913K3 (99Z302621)
• Shower support:	3726M (261799)
• Shower flexible hose:	2472C (99Z300775)





Urban Chic, mitigeur salle de bain-douche avec inverseur intégré, sortie cascade, étagère avec verre de sécurité, équipement de douche chromé  
210501K3

<b>Collection:</b>	<b>Fini:</b>	<b>Code:</b>
Urban chic	Chrome	21C302406
<b>Lieu:</b>	<b>Catégorie:</b>	
Bain	Baignoire	

#### Caractéristiques techniques

- Cartouche céramique Ø35 mm.
- Distributeur 2 voies sans fermeture
- Débit à 3 bar: 20 l/min en sortie bain et 12 l/min en sortie douche.
- Résistant au choc thermique et chimique anti-légionelle.
- Garantie de 5 ans en robinetterie et 3 ans en compléments.
- Pression d'utilisation entre 1-5 bar. Recommandée à 3 bar.
- Résiste pressions statiques égal ou inférieur à 10 bar et coups de bélier de 25 bar.
- Niveau acoustique à 3 bar: inférieur à 20 dB.
- Prestations de confort au niveau de fidélité, sensibilité et contance dans la sélection de la température.
- Température recommandée d'eau chaude 55°C. température maximum d'utilisation 65°C. maximum 1h à 90°C.
- Surface chromée: 15 microns d'épaisseur de nickel, 0,3 microns de chrome.
- Système Termostop Block de limitation de la température maximum d'eau chaude.

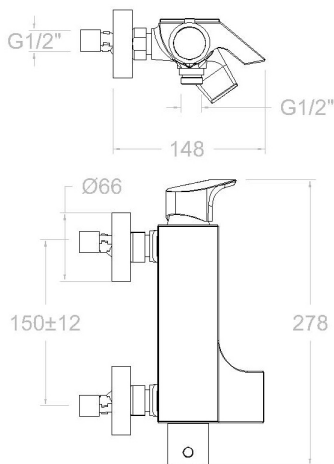
#### Essais

- Essais d'étanchéité, débit, comportement mécanique sous pression, résistance mécanique, dimensions, acoustique et corrosion, fait selon les exigences des Normes Européenne EN 817 et EN 248.

#### Composition et pièces de rechange

• Manette:	2100-35 (AAZ302593)
• Écrou de fixation cartouche:	4980 (252834)
• Cartouche:	35000 (300224)
• Aérateur:	1597 (AAZ302595)
• Distributeur:	4004 (AAZ300972)
• Croisillon distributeur:	2153NE (AAZ302597)
• Rosace + Excentrique:	1326NF (AAZ302187)
• Douchette à main:	4913K3 (99Z302621)
• Support de douche:	3726M (261799)
• Flexible de douche:	2472C (99Z300775)





**URBAN CHIC Einhebel-Wannenfüll- und Brausebatterie mit integriertem Umsteller, Schwallauslauf und Sicherheitsglas-Ablage, chrom mit Brauseset 210501K3**

<b>Sammlung:</b> Urban chic	<b>Ausführung:</b> Chrom	<b>Code:</b> 21C302406
<b>Standort:</b> Wannenfüll	<b>Kategorie:</b> Wannenfüll	

## Technische eigenschaften

- Keramik-Kartusche Ø35mm.
- 2-Wege-Umsteller ohne Schließung vom Durchfluss.
- Durchfluss bei 3 bar: 20 l/min Ausgang Wanne und 12 l/min Ausgang Dusche.
- Widerstandsfähigkeit bei Anti-Legionellen Temperaturschock.
- 5 Jahre Garantie auf Armaturen bei Herstellungsfehler und 3 Jahre auf Zubehör und Komponenten.
- Optimales Durchflussvolumen bei 3 bar. Wasserdruck zwischen 1 bis 5 bar.
- Druckdicht bei gleich oder unter 10 bar und Druckschläge bei 25 bar.
- Geräuschklasse I. Geräuschpegel bei 3 bar: unter 20 dB.
- Komfortleistungen von Sicherheit, Sensibilität und Konstanz bei der Temperaturoauswahl.
- Heißwassertemperatur-Empfehlung von 55°C. Maximale Temperatur 65°C. Maximal 1 Stunde bei 90°C.
- Zweischichtverchromung: 15 Mikrometer Nickel, 0,3 Mikrometer Chrom.
- Thermostop Block-System zur Begrenzung der maximalen Warmwassertemperatur.

## Qualitätsprüfung

- Dichtheits-, Durchfluss-, mechanisches Verhalten unter Druck, mechanische Widerstands-, Maß-, Geräusch- und Korrosionsprüfung, gemäß den europäischen Normen EN 817 und EN 248.

## Ersatzteile-aufstellung

• Hebel:	2100-35 (AAZ302593)
• Kartuschenringblende:	4980 (252834)
• Kartusche:	35000 (300224)
• Luftsprudler :	1597 (AAZ302595)
• Umsteller 2/3 Wege:	4004 (AAZ300972)
• Griff Umsteller:	2153NE (AAZ302597)
• S-Anschluss + Zierblende:	1326NF (AAZ302187)
• Handbrause:	4913K3 (99Z302621)
• Brausehalter:	3726M (261799)
• Brauseschlauch:	2472C (99Z300775)



**ramonsoler.**

→ [rsramonsoler.com](https://rsramonsoler.com)