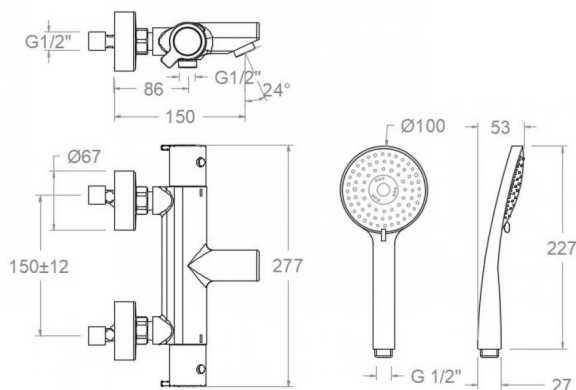


ramonsoler.

→ Ficha Técnica
Data Sheet
Fiche Technique
Technisches Datenblatt

Blautherm



Blautherm, termostático de baño-ducha con equipo de ducha cromado 943801T3

Colección: Blautherm	Acabado: Cromo	Código: 94C302572
Ubicación: Baño	Categoría: Bañera	

Características técnicas

- Cartucho Termostático $\varnothing 34$.
- Distribuidor 2 vías con cierre
- Caudal a 3 bar: 20 l/min en salida de baño y 12 l/min en salida de ducha.
- Resistente al choque térmico y químico antilegionela.
- Garantía de 5 años en grifería y 3 años en complementos.
- Presión de uso entre 1-5 bar. Recomendada 3 bar.
- Resiste presiones estáticas igual o inferior a 10 bar y golpes de ariete de 25 bar.
- Nivel acústico a 3 bar: inferior a 20 dB.
- Prestaciones de confort a nivel de fidelidad, sensibilidad y constancia en la selección de la temperatura.
- Temperatura recomendada de agua caliente 55°C. Temperatura máxima de uso 65°C. Máximo 1h a 90°C.
- Instalación mínima recomendada con calentadores a gas o eléctricos a partir de 10 litros y una potencia de 18 Kw.
- Rápida respuesta a variaciones de temperatura. Tiempo máximo 1 segundo.
- Cartucho termostático con Sistema Hot Block de seguridad antiquemaduras.
- Sistema Termostop de bloqueo de la temperatura a 38°.

Ensayos

- Ensayos de estanquidad, caudal, comportamiento mecánico bajo presión, resistencia mecánica, dimensiones, acústica y corrosión, realizados según las exigencias de las Normas Europeas EN 1111 y EN 248.

Composición y recambios

- Anillo limitador de temperatura: ALT5 (261920)
- Volante Tem.: 9351L (94Z306247)
- Volante caudal: 9359L (94Z306251)
- Aireador : 1534 (252879)
- Tuerca cartucho : TSC358 (AAZ303018)
- Cartucho termostático: 1703T (AAZ302240)
- Inversor : 4000 (210849)
- Racord de ducha : RD10M (AAZ302649)
- Floron + excentrica : 1326NF (AAZ302187)



· Asiento :	AGTI02 (AAZ302211)
· Tuerca de asiento :	T3/4 (160220)
· Ducha de mano :	5840SCT3 (255507)
· Soporte de ducha :	3726 (196701)
· Flexo de ducha :	2471C SC (255471)
· Tapa del volante :	3761 (201129)
· Valvula antiretorno :	ARD15 (181680)



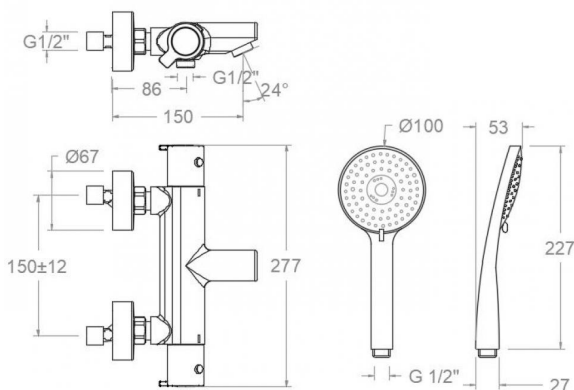


Blautherm, thermostatic bath shower mixer with shower set chromed 943801T3

Collection: Blautherm	Finish: Chrome	Code: 94C302572
Location: Bath	Category: Bathtub	

Technical characteristics

- Thermostatic cartridge Ø34.
- Diverter 2 ways with closure.
- Flow rate at 3 bar: 20 l/min through bath outlet and 12 l/min through shower outlet.
- Thermal shock resistant and anti-Legionella chemical.
- Guarantee of 5 year for tapware and 3 years for accesories.
- Use pressure between 1-5 bar. Recomendated pressure 3 bar.
- Resists static pressure equal to or less than 10 bar and water hammer up to 25 bar.
- 3 bar acoustic level less than 20 dB.
- Comfort benefits of fidelity, sensibility and constancy in temperature selection.
- Recomendated temperature for hot water: 55°C. Maximum temperature of use: 65°C up to 1 hour at 90°C.
- Minimum installation required with gas or electrical water heaters from 10 liters with 18 Kw of power.
- Quick response to temperature variations. Maximum time of 1 second.
- Thermostatic cartridge with Hot Block system for anti burn safety.
- Termostop system for blocking temperature at 38°C.



Tests

- Water tightness, flow rate, mechanical behavior under pressure, mechanical resistance, dimensional, acoustical and corrosion test according to european standards EN 1111 and EN 248.

Composition and spare parts

• Temperature limiter ring:	ALT5 (261920)
• Handle wheel temperature:	9351L (94Z306247)
• Handle wheel flow:	9359L (94Z306251)
• Aerator:	1534 (252879)
• Cartridge nut:	TSC358 (AAZ303018)
• Thermostatic cartridge:	1703T (AAZ302240)
• Diverter valve:	4000 (210849)
• Shower connector:	RD10M (AAZ302649)
• Escutcheon + Eccentric:	1326NF (AAZ302187)
• Seat:	AGTI02 (AAZ302211)



· Screw seat:	T3/4 (160220)
· Hand shower:	5840SCT3 (255507)
· Shower support:	3726 (196701)
· Shower flexible hose:	2471C SC (255471)
· Handle wheel cover:	3761 (201129)
· Check valve:	ARD15 (181680)



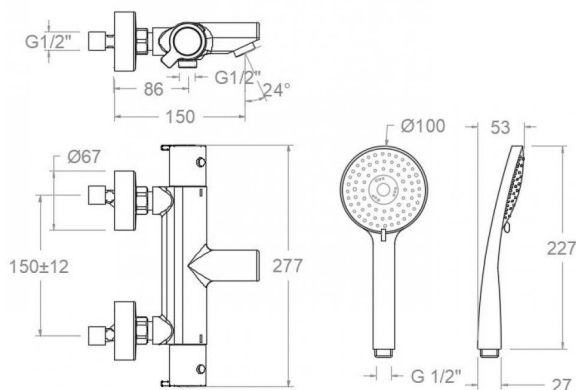


Blautherm, thermostatique de bain douche avec ensemble de douche chromé 943801T3

Collection: Blautherm	Fini: Chrome	Code: 94C302572
Lieu: Bain	Catégorie: Baignoire	

Caractéristiques techniques

- Cartouche Thermostatique ø34.
- Distributeur 2 voies avec fermeture
- Débit à 3 bar: 20 l/min en sortie bain et 12 l/min en sortie douche.
- Résistant au choc thermique et chimique anti-légionelle.
- Garantie de 5 ans en robinetterie et 3 ans en compléments.
- Pression d'utilisation entre 1-5 bar. Recommandée à 3 bar.
- Résiste pressions statiques égal ou inférieur à 10 bar et coups de bélier de 25 bar.
- Niveau acoustique à 3 bar: inférieur à 20 dB.
- Prestations de confort au niveau de fidélité, sensibilité et contance dans la sélection de la température.
- Température recommandée d'eau chaude 55°C. température maximum d'utilisation 65°C. maximum 1h à 90°C.
- Installation minimum recommandée avec Chauffe-eau à gaz ou électrique à partir de 10 litres et une puissance de 18 Kw.
- Rapide réponse à variations de température. Temps maximum 1 seconde.
- Cartouche Thermostatique avec système Hot Block de sécurité anti-brûlure.
- Système Termostop de blocage de la température à 38°.



Essais

- Essais d'étanchéité, débit, comportement mécanique sous pression, résistance mécanique, dimensions, acoustique et corrosion, fait selon les exigences des Normes Européenne EN 1111 et EN 248.

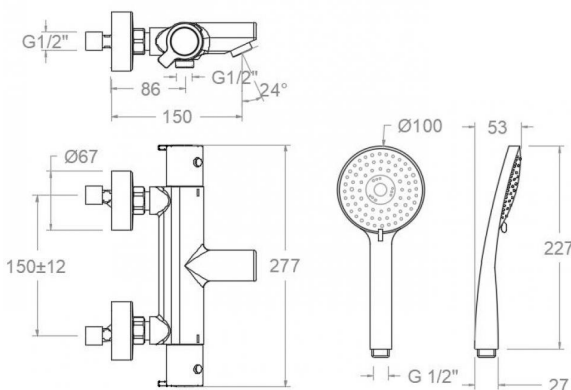
Composition et pièces de rechange

- Baigne limiteur de température: ALT5 (261920)
- Croisillon de température: 9351L (94Z306247)
- Croisillon de débit: 9359L (94Z306251)
- Aérateur: 1534 (252879)
- Écrou de cartouche: TSC358 (AAZ303018)
- Cartouche thermostatique: 1703T (AAZ302240)
- Inverseur: 4000 (210849)
- Raccord de douche: RD10M (AAZ302649)
- Rosace + Excentrique: 1326NF (AAZ302187)
- Siège: AGT102 (AAZ302211)



- Écrou siège: T3/4 (160220)
- Douchette à main: 5840SCT3 (255507)
- Support de douche: 3726 (196701)
- Flexible de douche: 2471C SC (255471)
- Enjoliveur du croisillon: 3761 (201129)
- Clapet anti-retour: ARD15 (181680)





BLAUTHERM Thermostat Wannenfüll- und Brausebatterie chrom mit Brauseset 943801T3

Sammlung: Blautherm	Ausführung: Chrom	Code: 94C302572
Standort: Wannenfüll	Kategorie: Wannenfüll	

Technische eigenschaften

- Thermostat-Kartusche Ø34mm.
- 2-Wege-Umsteller inkl. Schließung vom Durchfluss.
- Durchfluss bei 3 bar: 20 l/min Ausgang Wanne und 12 l/min Ausgang Dusche.
- Widerstandsfähigkeit bei Anti-Legionellen Temperaturschock.
- 5 Jahre Garantie auf Armaturen bei Herstellungsfehler und 3 Jahre auf Zubehör und Komponenten.
- Optimales Durchflussvolumen bei 3 bar. Wasserdruck zwischen 1 bis 5 bar.
- Druckdicht bei gleich oder unter 10 bar und Druckschläge bei 25 bar.
- Geräuschklasse I. Geräuschpegel bei 3 bar: unter 20 dB.
- Komfortleistungen von Sicherheit, Sensibilität und Konstanz bei der Temperaturswahl.
- Heißwassertemperatur-Empfehlung von 55°C. Maximale Temperatur 65°C. Maximal 1 Stunde bei 90°C.
- Gas- oder Elektro-Durchlauferhitzer von mindestens 10 Liter sowie 18 kW (Elektro) und 250 Kcal/min (Gas) Leistung erforderlich.
- Schnelle Reaktion, in weniger als 1 Sekunde, bei Temperatur- und Durchflussschwankungen.
- Thermostatkartusche mit Hotblock-Verbrühschutz-System.
- Thermostop-System mit Temperatursperre bei 38°C.

Qualitätsprüfung

- Dichtheits-, Durchfluss-, mechanisches Verhalten unter Druck, mechanische Widerstands-, Maß-, Geräusch- und Korrosionsprüfung, gemäß den europäischen Normen EN 1111 und EN 248.

Ersatzteile-aufstellung

- Temperaturbegrenzungsring: ALT5 (261920)
- Griff Temperatur: 9351L (94Z306247)
- Griff Durchfluss: 9359L (94Z306251)
- Luftsprudler : 1534 (252879)
- Kartuschenmutter: TSC358 (AAZ303018)
- Thermostatkartusche: 1703T (AAZ302240)
- Umsteller: 4000 (210849)
- Brauseschlauchanschluss: RD10M (AAZ302649)
- S-Anschluss + Zierblende: 1326NF (AAZ302187)



· Befestigungssitz:	AGT102 (AAZ302211)
· Mutter für Befestigungssitz:	T3/4 (160220)
· Handbrause:	5840SCT3 (255507)
· Brausehalter:	3726 (196701)
· Brauseschlauch:	2471C SC (255471)
· Griff-Abdeckkappe:	3761 (201129)
· Rückflussverhinderungsventil :	ARD15 (181680)



ramonsoler.

→ rsramonsoler.com