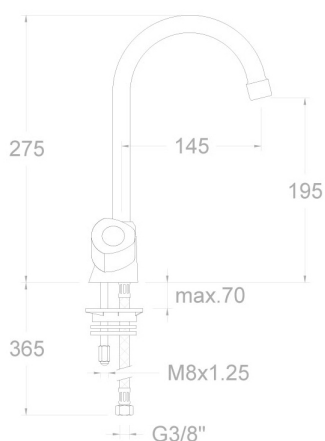


# ramonsoler.

→ Ficha Técnica  
Data Sheet  
Fiche Technique  
Technisches Datenblatt

Eco



## Eco, bimando de fregadero con caño giratorio, cromado 7008CE08YE4

<b>Colección:</b> Eco	<b>Acabado:</b> Cromo	<b>Código:</b> 803278
<b>Ubicación:</b> Cocina	<b>Categoría:</b> Fregadero	

### Características técnicas

- Montura convencional G1/2.
- Caudal a 3 bar: 12 l/min.
- Resistente al choque térmico y químico antilegionela.
- Garantía de 5 años en grifería y 3 años en complementos.
- Presión de uso entre 1-5 bar. Recomendada 3 bar.
- Resiste presiones estáticas igual o inferior a 10 bar y golpes de ariete de 25 bar.
- Nivel acústico a 3 bar: inferior a 20 dB.
- Prestaciones de confort a nivel de fidelidad, sensibilidad y constancia en la selección de la temperatura.
- Temperatura recomendada de agua caliente 55°C. Temperatura máxima de uso 65°C. Máximo 1h a 90°C.
- Superficie cromada: 15 micras de espesor de níquel, 0.3 micras de cromo.

### Ensayos

- Ensayos de estanquidad, caudal, comportamiento mecánico bajo presión, resistencia mecánica, dimensiones, acústica y corrosión, según las exigencias de las Normas Europeas EN 200 y EN 248.

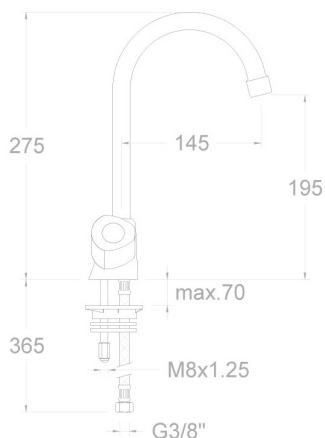
### Composición y recambios

· Volante:	VOE4R (803090)
· Distintivo :	IE4R (253140)
· Caño :	CE08Y (251799)
· Aireador :	1510 (154228)
· Bolsa de accesorios :	BMA (187080)
· Conexiones flexibles :	225 (162438)
· Porta cadenilla :	PC (173022)

### Observaciones

- Volante: VOE4A (197322), Distintivo: IE4A (801564)





## Eco, sink mixer twin handle, chromed 7008CE08YE4

<b>Collection:</b> Eco	<b>Finish:</b> Chrome	<b>Code:</b> 803278
<b>Location:</b> Kitchen	<b>Category:</b> Kitchen sink	

### Technical characteristics

- Conventional headwork G1/2.
- Flow rate at 3 bar: 12 l/min.
- Thermal shock resistant and anti-Legionella chemical.
- Guarantee of 5 year for tapware and 3 years for accesories.
- Use pressure between 1-5 bar. Recomendated pressure 3 bar.
- Resists static pressure equal to or less than 10 bar and water hammer up to 25 bar.
- 3 bar acoustic level less than 20 dB.
- Comfort benefits of fidelity, sensibility and constancy in temperature selection.
- Recomendated temperature for hot water: 55°C. Maximum temperature of use: 65°C up to 1 hour at 90°C.
- Chromed surface: 15 microns thick of nickel and 0.3 microns thick of chrome.

### Tests

- Water tightness, flow rate, mechanical behavior under pressure, mechanical resistance, dimensional, acoustical and corrosion test according to european standards EN 200 and EN 248.

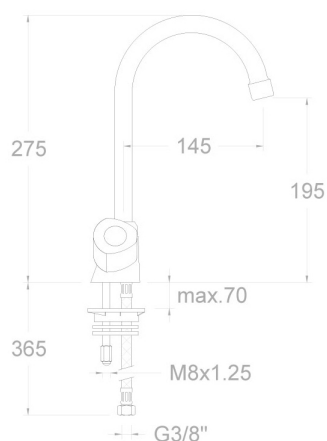
### Composition and spare parts

· Handle wheel:	VOE4R (803090)
· Index:	IE4R (253140)
· Spout:	CE08Y (251799)
· Aerator:	1510 (154228)
· Accesory bag:	BMA (187080)
· Felxible hose:	225 (162438)
· Chain holder:	PC (173022)

### Observations

- Handle wheel: VOE4A (197322), Index: IE4A (801564)





### Eco, mélangeur évier bec orientable, chromé 7008CE08YE4

<b>Collection:</b> Eco	<b>Fini:</b> Chrome	<b>Code:</b> 803278
<b>Lieu:</b> Cuisine	<b>Catégorie:</b> Evier	

#### Caractéristiques techniques

- Tête standard G1/2.
- Débit à 3 bar: 12 l/min.
- Résistant au choc thermique et chimique anti-légionelle.
- Garantie de 5 ans en robinetterie et 3 ans en compléments.
- Pression d'utilisation entre 1-5 bar. Recommandée à 3 bar.
- Résiste pressions statiques égal ou inférieur à 10 bar et coups de bélier de 25 bar.
- Niveau acoustique à 3 bar: inférieur à 20 dB.
- Prestations de confort au niveau de fidélité, sensibilité et contance dans la sélection de la température.
- Température recommandée d'eau chaude 55°C. température maximum d'utilisation 65°C. maximum 1h à 90°C.
- Surface chromée: 15 microns d'épaisseur de nickel, 0.3 microns de chrome.

#### Essais

- Essais d'étanchéité, débit, comportement mécanique sous pression, résistance mécanique, dimensions, acoustique et corrosion, selon les exigences des Normes Européenne EN 200 et EN 248.

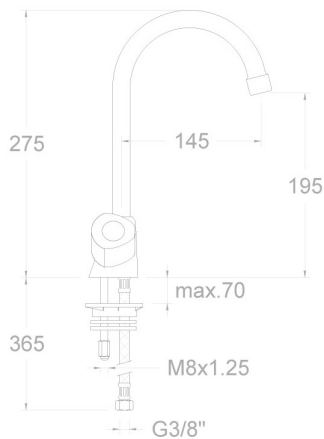
#### Composition et pièces de rechange

• Croisillon :	VOE4R (803090)
• Index:	IE4R (253140)
• Bec:	CE08Y (251799)
• Aérateur:	1510 (154228)
• Sachet d'accessoires:	BMA (187080)
• Connexions flexibles:	225 (162438)
• Porte chaînette:	PC (173022)

#### Observations

- Croisillon: VOE4A (197322), Index: IE4A (801564)





Mélangeur évier bec tube orientable. Tête à clapet.  
Croisillons laiton.  
7008CE08YE4

<b>Sammlung:</b> Eco	<b>Ausführung:</b> Chrom	<b>Code:</b> 803278
<b>Standort:</b> Küche	<b>Kategorie:</b> Spültisch	

## Technische eigenschaften

- Ventileinsatz (Standart) G1/2.
- Durchfluss bei 3 bar: 12 l/min.
- Widerstandsfähigkeit bei Anti-Legionellen Temperaturschock.
- 5 Jahre Garantie auf Armaturen bei Herstellungsfehler und 3 Jahre auf Zubehör und Komponenten.
- Optimales Durchflussvolumen bei 3 bar. Wasserdruck zwischen 1 bis 5 bar.
- Druckdicht bei gleich oder unter 10 bar und Druckschläge bei 25 bar.
- Geräuschklasse I. Geräuschpegel bei 3 bar: unter 20 dB.
- Komfortleistungen von Sicherheit, Sensibilität und Konstanz bei der Temperatureauswahl.
- Heißwassertemperatur-Empfehlung von 55°C. Maximale Temperatur 65°C. Maximal 1 Stunde bei 90°C.
- Zweischichtverchromung: 15 Mikrometer Nickel, 0,3 Mikrometer Chrom.

## Qualitätsprüfung

- Dichtheits-, Durchfluss-, mechanisches Verhalten unter Druck, mechanische Widerstands-, Maß-, Geräusch- und Korrosionsprüfung, gemäß den europäischen Normen EN 200 und EN 248.

## Ersatzteile-aufstellung

- |                        |                |
|------------------------|----------------|
| · Griff:               | VOE4R (803090) |
| · Abdeckkappe:         | IE4R (253140)  |
| · Auslauf:             | CE08Y (251799) |
| · Luftsprudler :       | 1510 (154228)  |
| · Montageset:          | BMA (187080)   |
| · Verbindungsschlauch: | 225 (162438)   |
| · Kettenöse:           | PC (173022)    |

## Bemerkungen

- Griff: VOE4A (197322), Merkmal: IE4A (801564)



**ramonsoler.**

→ [rsramonsoler.com](https://rsramonsoler.com)