

# ramonsoler.

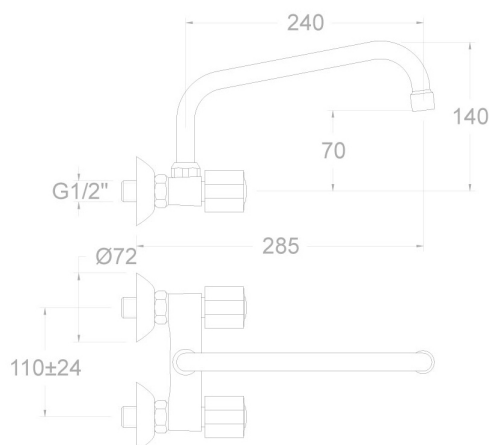
→ Ficha Técnica  
Data Sheet  
Fiche Technique  
Technisches Datenblatt

Eco

Eco, bimando de fregadero mural (8,5 - 13,5cm) con caño largo superior giratorio, cromado  
7019CAI30E4

**Colección:** Eco  
**Acabado:** Cromo  
**Código:** 803303

**Ubicación:** Cocina  
**Categoría:** Fregadero



## Características técnicas

- Montura cerámica G1/2 de 180°.
- Caudal a 3 bar: 12 l/min.
- Resistente al choque térmico y químico antilegionela.
- Garantía de 5 años en grifería y 3 años en complementos.
- Presión de uso entre 1-5 bar. Recomendada 3 bar.
- Resiste presiones estáticas igual o inferior a 10 bar y golpes de ariete de 25 bar.
- Nivel acústico a 3 bar: inferior a 20 dB.
- Prestaciones de confort a nivel de fidelidad, sensibilidad y constancia en la selección de la temperatura.
- Temperatura recomendada de agua caliente 55°C. Temperatura máxima de uso 65°C. Máximo 1h a 90°C.
- Superficie cromada: 15 micras de espesor de níquel, 0.3 micras de cromo.

## Ensayos

- Ensayos de estanquidad, caudal, comportamiento mecánico bajo presión, resistencia mecánica, dimensiones, acústica y corrosión, según las exigencias de las Normas Europeas EN 200 y EN 248.

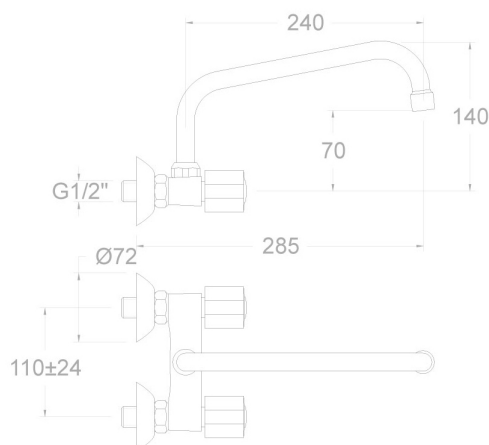
## Composición y recambios

- Porta cadenilla : PC (173022)
- Volante azul: VOE4A (197322)
- Tapa de volante azul: IE4A (801564)
- Volante rojo: VOE4R (803090)
- Tapa de volante rojo: IE4R (253140)
- Montura: 5000 (800413)
- Aireador : 1510 (154228)
- Caño : CAI30 (216753)
- Manguito : 1400 (222414)
- Asiento : AGX2 (162519)
- Tuerca de asiento : T3/4 (160220)
- Floron + excéntrica : 1324 (182094)



**Eco, wall sink mixer (8,5-13 cm) twin handle with swivel spout, chromed  
7019CAI30E4**

<b>Collection:</b> Eco	<b>Finish:</b> Chrome	<b>Code:</b> 803303
<b>Location:</b> Kitchen	<b>Category:</b> Kitchen sink	



### Technical characteristics

- Ceramic headwork G1/2 of 180°.
- Flow rate at 3 bar: 12 l/min.
- Thermal shock resistant and anti-*Legionella* chemical.
- Guarantee of 5 year for tapware and 3 years for accesories.
- Use pressure between 1-5 bar. Recomendad pressure 3 bar.
- Resists static pressure equal to or less than 10 bar and water hammer up to 25 bar.
- 3 bar acoustic level less than 20 dB.
- Comfort benefits of fidelity, sensibility and constancy in temperature selection.
- Recomendad temperature for hot water: 55°C. Maximum temperature of use: 65°C up to 1 hour at 90°C.
- Chromed surface: 15 microns thick of nickel and 0.3 microns thick of chrome.

### Tests

- Water tightness, flow rate, mechanical behavior under pressure, mechanical resistance, dimensional, acoustical and corrosion test according to european standards EN 200 and EN 248.

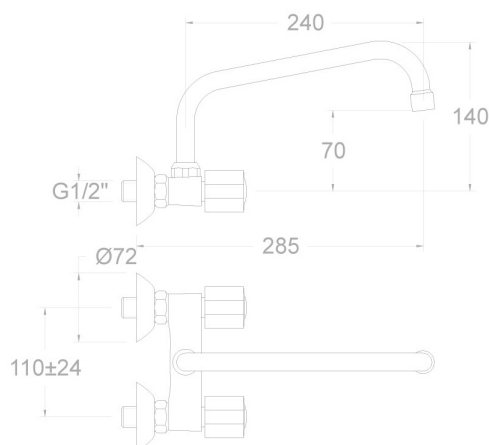
### Composition and spare parts

• Chain holder:	PC (173022)
• Blue handle wheel:	VOE4A (197322)
• Blue handle wheel cover:	IE4A (801564)
• Red handle wheel:	VOE4R (803090)
• Red handle wheel cover:	IE4R (253140)
• Headwork:	5000 (800413)
• Aerator:	1510 (154228)
• Spout:	CAI30 (216753)
• Connector:	1400 (222414)
• Seat:	AGX2 (162519)
• Screw seat:	T3/4 (160220)
• Escutcheon + Eccentric:	1324 (182094)



Eco, mélangeur évier mural (8,5 - 13,5cm) avec long bec supérieur orientable, chromé  
7019CAI30E4

<b>Collection:</b>	<b>Fini:</b>	<b>Code:</b>
Eco	Chrome	803303
<b>Lieu:</b>	<b>Catégorie:</b>	
Cuisine	Evier	



### Caractéristiques techniques

- Tête céramique G1/2 de 180°.
- Débit à 3 bar: 12 l/min.
- Résistant au choc thermique et chimique anti-légionelle.
- Garantie de 5 ans en robinetterie et 3 ans en compléments.
- Pression d'utilisation entre 1-5 bar. Recommandée à 3 bar.
- Résiste pressions statiques égal ou inférieur à 10 bar et coups de bélier de 25 bar.
- Niveau acoustique à 3 bar: inférieur à 20 dB.
- Prestations de confort au niveau de fidélité, sensibilité et contance dans la sélection de la température.
- Température recommandée d'eau chaude 55°C. température maximum d'utilisation 65°C. maximum 1h à 90°C.
- Surface chromée: 15 microns d'épaisseur de nickel, 0,3 microns de chrome.

### Essais

- Essais d'étanchéité, débit, comportement mécanique sous pression, résistance mécanique, dimentions, acoustique et corrosion, selon les exigences des Normes Européenne EN 200 et EN 248.

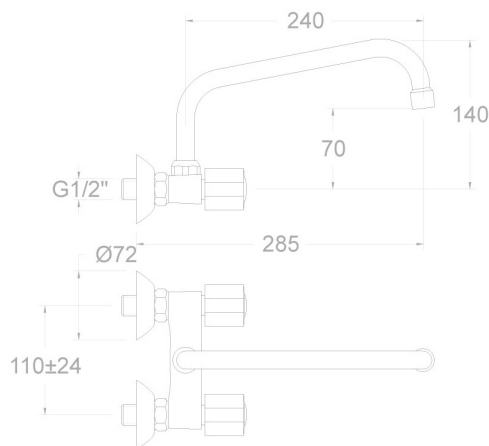
### Composition et pièces de rechange

· Porte chaînette:	PC (173022)
· Croisillon bleu:	VOE4A (197322)
· Enjoliveur du croisillon bleu:	IE4A (801564)
· Croisillon rouge:	VOE4R (803090)
· Enjoliveur du croisillon rouge:	IE4R (253140)
· Tête ou cartouche:	5000 (800413)
· Aérateur:	1510 (154228)
· Bec:	CAI30 (216753)
· Adaptateur:	1400 (222414)
· Siège:	AGX2 (162519)
· Écrou siège:	T3/4 (160220)
· Rosace + Excentrique:	1324 (182094)



Mélangeur évier mural. Entraxe 110 mm +/- 24 mm. Tête à clapet. Croisillons laiton. Saillie 240 mm  
7019CAI30E4

<b>Sammlung:</b> Eco	<b>Ausführung:</b> Chrom	<b>Code:</b> 803303
<b>Standort:</b> Küche	<b>Kategorie:</b> Spültisch	



## Technische Eigenschaften

- Keramik-Oberteil G1/2 180°.
- Durchfluss bei 3 bar: 12 l/min.
- Widerstandsfähigkeit bei Anti-Legionellen Temperaturschock.
- 5 Jahre Garantie auf Armaturen bei Herstellungsfehler und 3 Jahre auf Zubehör und Komponenten.
- Optimales Durchflussvolumen bei 3 bar. Wasserdruck zwischen 1 bis 5 bar.
- Druckdicht bei gleich oder unter 10 bar und Druckschläge bei 25 bar.
- Geräuschklasse I. Geräuschpegel bei 3 bar: unter 20 dB.
- Komfortleistungen von Sicherheit, Sensibilität und Konstanz bei der Temperatúrauswahl.
- Heißwassertemperatur-Empfehlung von 55°C. Maximale Temperatur 65°C. Maximal 1 Stunde bei 90°C.
- Zweischichtverchromung: 15 Mikrometer Nickel, 0,3 Mikrometer Chrom.

## Qualitätsprüfung

- Dichtheits-, Durchfluss-, mechanisches Verhalten unter Druck, mechanische Widerstands-, Maß-, Geräusch- und Korrosionsprüfung, gemäß den europäischen Normen EN 200 und EN 248.

## Ersatzteile-aufstellung

- |                                |                |
|--------------------------------|----------------|
| • Kettenöse:                   | PC (173022)    |
| • Griff blau:                  | VOE4A (197322) |
| • Griff-Abdeckkappe blau:      | IE4A (801564)  |
| • Griff rot:                   | VOE4R (803090) |
| • Griff-Abdeckkappe rot:       | IE4R (253140)  |
| • Keramikoberteil:             | 5000 (800413)  |
| • Luftsprudler :               | 1510 (154228)  |
| • Auslauf:                     | CAI30 (216753) |
| • Schwenkgelenk:               | 1400 (222414)  |
| • Befestigungssitz:            | AGX2 (162519)  |
| • Mutter für Befestigungssitz: | T3/4 (160220)  |
| • S-Anschluss + Zierblende:    | 1324 (182094)  |



**ramonsoler.**

→ [rsramonsoler.com](https://rsramonsoler.com)