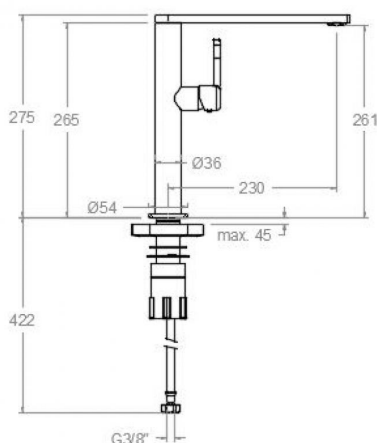


ramonsoler.

→ Ficha Técnica
Data Sheet
Fiche Technique
Technisches Datenblatt

Kitchen



Monomando de cocina negro mate, con caño alto giratorio 388401MCNM

Colección: Kitchen	Acabado: Negro mate	Código: 38E303420
Ubicación: Cocina	Categoría: Fregadero	

Características técnicas

- Cartucho cerámico Ø25 mm.
- Caudal a 3 bar: 9 l/min.
- Resistente al choque térmico y químico antilegionela.
- Garantía de 5 años en grifería y 3 años en complementos.
- Presión de uso entre 1-5 bar. Recomendada 3 bar.
- Resiste presiones estáticas igual o inferior a 10 bar y golpes de ariete de 25 bar.
- Nivel acústico a 3 bar: inferior a 20 dB.
- Prestaciones de confort a nivel de fidelidad, sensibilidad y constancia en la selección de la temperatura.
- Temperatura recomendada de agua caliente 55°C. Temperatura máxima de uso 65°C. Máximo 1h a 90°C.

Ensayos

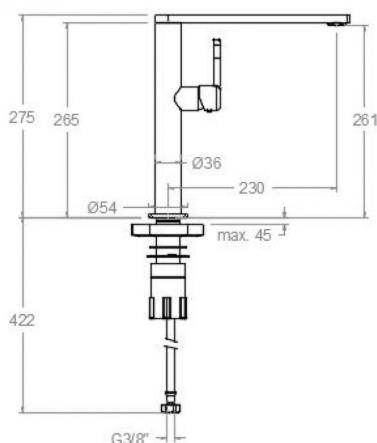
- Ensayos de estanquidad, caudal, comportamiento mecánico bajo presión, resistencia mecánica, dimensiones, acústica y corrosión, realizados según las exigencias de las Normas Europeas EN 817 y EN 248.

Composición y recambios

• Manecilla :	380001I-25NM (38Z303487)
• Cobertor tuerca cartucho :	4970NM (AAZ305664)
• Tuerca cartucho :	TSC256 (AAZ306246)
• Cartucho :	25001-2 (AAZ306240)
• Caño :	C388401NM (AAZ303951)
• Aireador :	1569 (AAZ303938)
• Base :	383001NM (38Z305716)
• Base de refuerzo :	BRF02 (AAZ304483)
• Bolsa de sujeción:	BAC38 (AAZ303940)
• Conexiones flexibles :	239R (AAZ301712)

Observaciones





Mitigeur de cuisine noir mat , avec bec haut orientable 388401MCNM

Collection: Kitchen	Fini: Noir mat	Code: 38E303420
Lieu: Cuisine	Catégorie: Evier	

Caractéristiques techniques

- Cartouche céramique Ø25 mm.
- Débit à 3 bar: 9 l/min.
- Résistant au choc thermique et chimique anti-légionelle.
- Garantie de 5 ans en robinetterie et 3 ans en compléments.
- Pression d'utilisation entre 1-5 bar. Recommandée à 3 bar.
- Résiste pressions statiques égal ou inférieur à 10 bar et coups de bélier de 25 bar.
- Niveau acoustique à 3 bar: inférieur à 20 dB.
- Prestations de confort au niveau de fidélité, sensibilité et contance dans la sélection de la température.
- Température recommandée d'eau chaude 55°C. température maximum d'utilisation 65°C. maximum 1h à 90°C.

Essais

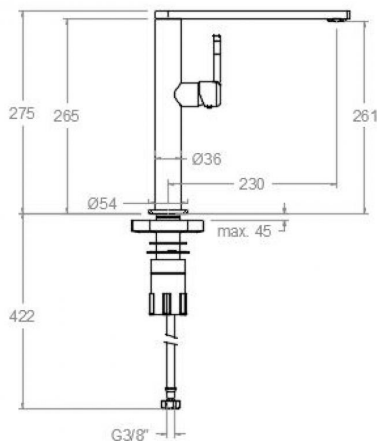
- Essais d'étanchéité, débit, comportement mécanique sous pression, résistance mécanique, dimentions, acoustique et corrosion, fait selon les exigences des Normes Européenne EN 817 et EN 248.

Composition et pièces de rechange

• Manette:	380001I-25NM (38Z303487)
• Écrou de fixation cartouche:	4970NM (AAZ305664)
• Écrou de cartouche:	TSC256 (AAZ306246)
• Cartouche:	25001-2 (AAZ306240)
• Bec:	C388401NM (AAZ303951)
• Aérateur:	1569 (AAZ303938)
• Base:	383001NM (38Z305716)
• Base de renford:	BRF02 (AAZ304483)
• Sac de fixation:	BAC38 (AAZ303940)
• Connexions flexibles:	239R (AAZ301712)

Observations





**Spültisch-Einhebelmischer mit schwenkbarem Auslauf, schwarz matt
388401MCNM**

Sammlung: Kitchen	Ausführung: Matte schwarz	Code: 38E303420
Standort: Küche	Kategorie: Spültisch	

Technische eigenschaften

- Keramik-Kartusche Ø25mm.
- Durchfluss bei 3 bar: 9 l/min.
- Widerstandsfähigkeit bei Anti- Legionellen Temperaturschock.
- 5 Jahre Garantie auf Armaturen bei Herstellungsfehler und 3 Jahre auf Zubehör und Komponenten.
- Optimales Durchflussvolumen bei 3 bar. Wasserdruck zwischen 1 bis 5 bar.
- Druckdicht bei gleich oder unter 10 bar und Druckschläge bei 25 bar.
- Geräuschklasse I. Geräuschpegel bei 3 bar: unter 20 dB.
- Komfortleistungen von Sicherheit, Sensibilität und Konstanz bei der Temperatureauswahl.
- Heißwassertemperatur-Empfehlung von 55°C. Maximale Temperatur 65°C. Maximal 1 Stunde bei 90°C.

Qualitätsprüfung

- Dichtheits-, Durchfluss-, mechanisches Verhalten unter Druck, mechanische Widerstands-, Maß-, Geräusch- und Korrosionsprüfung, gemäß den europäischen Normen EN 817 und EN 248.

Ersatzteile-aufstellung

- Hebel: 380001I-25NM (38Z303487)
- Kartuschenringblende: 4970NM (AAZ305664)
- Kartuschenmutter: TSC256 (AAZ306246)
- Kartusche: 25001-2 (AAZ306240)
- Auslauf: C388401NM (AAZ303951)
- Luftsprudler : 1569 (AAZ303938)
- Sockel: 383001NM (38Z305716)
- Verstärkungsockel: BRF02 (AAZ304483)
- Befestigungstasche: BAC38 (AAZ303940)
- Verbindungsschlauch: 239R (AAZ301712)

Bemerkungen



ramonsoler.

→ rsramonsoler.com