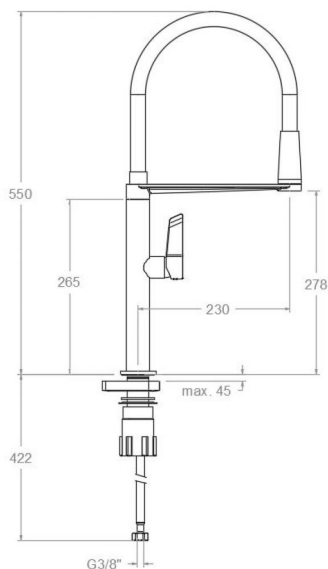


# ramonsoler.

→ Ficha Técnica  
Data Sheet  
Fiche Technique  
Technisches Datenblatt

Kitchen



Monomando de cocina negro mate, minimalista giratorio y extraíble con sistema de imanes  
388801MCNM

<b>Colección:</b> Kitchen	<b>Acabado:</b> Negro mate	<b>Código:</b> 38E303481
<b>Ubicación:</b> Cocina	<b>Categoría:</b> Fregadero	

## Características técnicas

- Cartucho cerámico Ø25 mm.
- Caudal a 3 bar: 9 l/min.
- Resistente al choque térmico y químico antilegionela.
- Garantía de 5 años en grifería y 3 años en complementos.
- Presión de uso entre 1-5 bar. Recomendada 3 bar.
- Resiste presiones estáticas igual o inferior a 10 bar y golpes de ariete de 25 bar.
- Nivel acústico a 3 bar: inferior a 20 dB.
- Prestaciones de confort a nivel de fidelidad, sensibilidad y constancia en la selección de la temperatura.
- Temperatura recomendada de agua caliente 55°C. Temperatura máxima de uso 65°C. Máximo 1h a 90°C.

## Ensayos

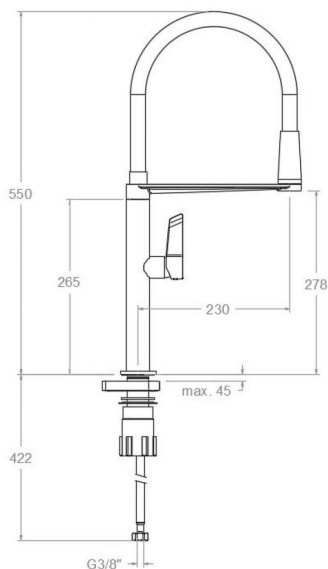
- Ensayos de estanquidad, caudal, comportamiento mecánico bajo presión, resistencia mecánica, dimensiones, acústica y corrosión, realizados según las exigencias de las Normas Europeas EN 817 y EN 248.

## Composición y recambios

• Manecilla :	380001I-25NM (38Z303487)
• Cobertor tuerca cartucho :	4970NM (AAZ305664)
• Tuerca cartucho :	TSC256 (AAZ306246)
• Cartucho :	25001-2 (AAZ306240)
• Caño :	F3868-88 (AAZ303941)
• Ducha de mano :	DC3888NM (AAZ303947)
• Brazo soporte:	BSC3888NM (AAZ303949)
• Base :	383001NM (38Z305716)
• Base de refuerzo :	BRF02 (AAZ304483)
• Bolsa de accesorios :	BAC38 (AAZ303940)
• Conexiones flexibles :	239R (AAZ301712)
• Cola Roscada:	CRF320 (AAZ304358)

## Observaciones





**Black Sink mixer single lever chromed, extraible and swivel spout with magnet system  
388801MCNM**

<b>Collection:</b> Kitchen	<b>Finish:</b> Black matte	<b>Code:</b> 38E303481
<b>Location:</b> Kitchen	<b>Category:</b> Kitchen sink	

### Technical characteristics

- Ceramic cartridge Ø25 mm.
- Flow rate at 3 bar: 9 l/min.
- Thermal shock resistant and anti-Legionella chemical.
- Guarantee of 5 year for tapware and 3 years for accesories.
- Use pressure between 1-5 bar. Recomendated pressure 3 bar.
- Resists static pressure equal to or less than 10 bar and water hammer up to 25 bar.
- 3 bar acoustic level less than 20 dB.
- Comfort benefits of fidelity, sensibility and constancy in temperature selection.
- Recomendated temperature for hot water: 55°C. Maximum temperature of use: 65°C up to 1 hour at 90°C.

### Tests

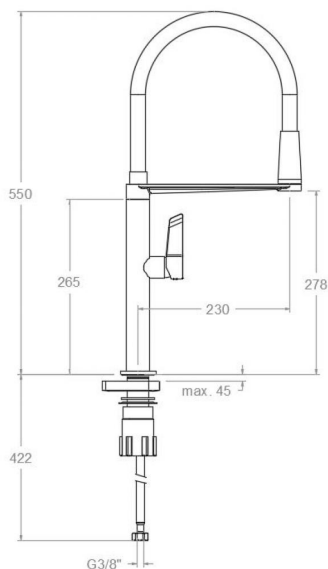
- Water tightness, flow rate, mechanical behavior under pressure, mechanical resistance, dimensional, acoustical and corrosion test according to european standards EN 817 and EN 248.

### Composition and spare parts

- |                        |                          |
|------------------------|--------------------------|
| • Handle:              | 380001I-25NM (38Z303487) |
| • Cartridge nut cover: | 4970NM (AAZ305664)       |
| • Cartridge nut:       | TSC256 (AAZ306246)       |
| • Cartidge:            | 25001-2 (AAZ306240)      |
| • Spout:               | F3868-88 (AAZ303941)     |
| • Hand shower:         | DC3888NM (AAZ303947)     |
| • Support arm:         | BSC3888NM (AAZ303949)    |
| • Base:                | 383001NM (38Z305716)     |
| • Reinforcement base:  | BRF02 (AAZ304483)        |
| • Accesory bag:        | BAC38 (AAZ303940)        |
| • Felxible hose:       | 239R (AAZ301712)         |
| • Threaded tube:       | CRF320 (AAZ304358)       |

### Observations





Mitigeur de cuisine noir mat , minimaliste orientable et extractible avec système magnétique  
388801MCNM

**Collection:** Kitchen  
**Fini:** Noir mat  
**Code:** 38E303481  
**Lieu:** Cuisine  
**Catégorie:** Evier

### Caractéristiques techniques

- Cartouche céramique Ø25 mm.
- Débit à 3 bar: 9 l/min.
- Résistant au choc thermique et chimique anti-légionelle.
- Garantie de 5 ans en robinetterie et 3 ans en compléments.
- Pression d'utilisation entre 1-5 bar. Recommandée à 3 bar.
- Résiste pressions statiques égal ou inférieur à 10 bar et coups de bélier de 25 bar.
- Niveau acoustique à 3 bar: inférieur à 20 dB.
- Prestations de confort au niveau de fidélité, sensibilité et contance dans la sélection de la température.
- Température recommandée d'eau chaude 55°C. température maximum d'utilisation 65°C. maximum 1h à 90°C.

### Essais

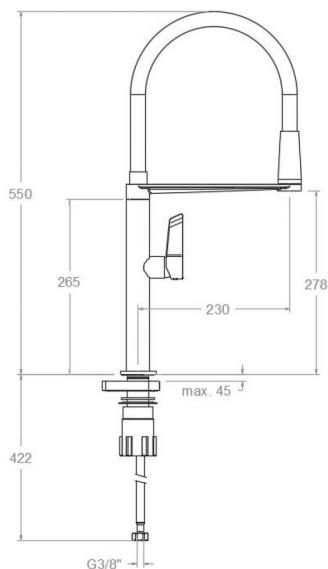
- Essais d'étanchéité, débit, comportement mécanique sous pression, résistance mécanique, dimentions, acoustique et corrosion, fait selon les exigences des Normes Européenne EN 817 et EN 248.

### Composition et pièces de rechange

- Manette: 380001I-25NM (38Z303487)
- Écrou de fixation cartouche: 4970NM (AAZ305664)
- Écrou de cartouche: TSC256 (AAZ306246)
- Cartouche: 25001-2 (AAZ306240)
- Bec: F3868-88 (AAZ303941)
- Douchette à main: DC3888NM (AAZ303947)
- Bras de support: BSC3888NM (AAZ303949)
- Base: 383001NM (38Z305716)
- Base de renford: BRF02 (AAZ304483)
- Sachet d'accessoires: BAC38 (AAZ303940)
- Connexions flexibles: 239R (AAZ301712)
- Queue fileté: CRF320 (AAZ304358)

### Observations





Spültisch-Einhebelmischer mit schwenkbarem flexiblen Schlauchauslauf, Metall-Geschirrbrause 1jet und magnetischer Halterung, schwarz matt  
**388801MCNM**

<b>Sammlung:</b> Kitchen	<b>Ausführung:</b> Matte schwarz	<b>Code:</b> 38E303481
<b>Standort:</b> Küche	<b>Kategorie:</b> Spültisch	

## Technische eigenschaften

- Keramik-Kartusche Ø25mm.
- Durchfluss bei 3 bar: 9 l/min.
- Widerstandsfähigkeit bei Anti-Legionellen Temperaturschock.
- 5 Jahre Garantie auf Armaturen bei Herstellungsfehler und 3 Jahre auf Zubehör und Komponenten.
- Optimales Durchflussvolumen bei 3 bar. Wasserdruck zwischen 1 bis 5 bar.
- Druckdicht bei gleich oder unter 10 bar und Druckschläge bei 25 bar.
- Geräuschklasse I. Geräuschpegel bei 3 bar: unter 20 dB.
- Komfortleistungen von Sicherheit, Sensibilität und Konstanz bei der Temperatureauswahl.
- Heißwassertemperatur-Empfehlung von 55°C. Maximale Temperatur 65°C. Maximal 1 Stunde bei 90°C.

## Qualitätsprüfung

- Dichtheits-, Durchfluss-, mechanisches Verhalten unter Druck, mechanische Widerstands-, Maß-, Geräusch- und Korrosionsprüfung, gemäß den europäischen Normen EN 817 und EN 248.

## Ersatzteile-aufstellung

- Hebel: 380001I-25NM (38Z303487)
- Kartuschenringblende: 4970NM (AAZ305664)
- Kartuschenmutter: TSC256 (AAZ306246)
- Kartusche: 25001-2 (AAZ306240)
- Auslauf: F3868-88 (AAZ303941)
- Handbrause: DC3888NM (AAZ303947)
- Stützarm: BSC3888NM (AAZ303949)
- Sockel: 383001NM (38Z305716)
- Verstärkungssockel: BRF02 (AAZ304483)
- Montageset: BAC38 (AAZ303940)
- Verbindungsschlauch: 239R (AAZ301712)
- Gewinderohr befestigung: CRF320 (AAZ304358)

## Bemerkungen





**ramonsoler.**

→ [rsramonsoler.com](https://rsramonsoler.com)