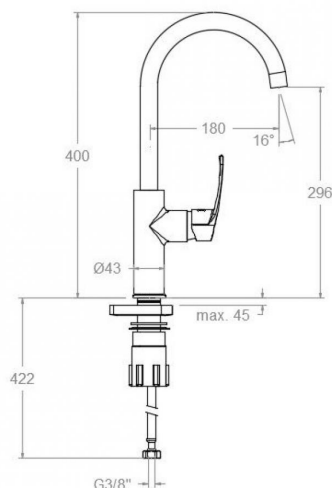


# ramonsoler.

→ Ficha Técnica  
Data Sheet  
Fiche Technique  
Technisches Datenblatt

New fly



## New Fly, monomando de fregadero con caño alto giratorio cromado 570611

<b>Colección:</b> New fly	<b>Acabado:</b> Cromo	<b>Código:</b> 57E303548
<b>Ubicación:</b> Cocina	<b>Categoría:</b> Fregadero	

### Características técnicas

- Cartucho cerámico Ø35 mm.
- Sistema de ahorro de agua S2 mediante la apertura de la manecilla en dos fases.
- Caudal a 3 bar: 12 l/min.
- Resistente al choque térmico y químico antilegionela.
- Garantía de 5 años en grifería y 3 años en complementos.
- Presión de uso entre 1-5 bar. Recomendada 3 bar.
- Resiste presiones estáticas igual o inferior a 10 bar y golpes de ariete de 25 bar.
- Nivel acústico a 3 bar: inferior a 20 dB.
- Prestaciones de confort a nivel de fidelidad, sensibilidad y constancia en la selección de la temperatura.
- Temperatura recomendada de agua caliente 55°C. Temperatura máxima de uso 65°C. Máximo 1h a 90°C.
- Superficie cromada: 15 micras de espesor de níquel, 0.3 micras de cromo.

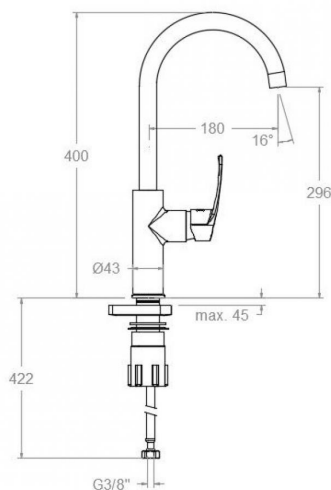
### Ensayos

- Ensayos de estanquidad, caudal, comportamiento mecánico bajo presión, resistencia mecánica, dimensiones, acústica y corrosión, realizados según las exigencias de las Normas Europeas EN 817 y EN 248.

### Composición y recambios

• Manecilla :	5700IFV-35 (57Z304024)
• Distintivo :	DT1-CN (252825)
• Cobertor tuerca cartucho :	4980 (252834)
• Tuerca cartucho :	TSC350 (253014)
• Cartucho :	35000 (300224)
• Caño :	C2401 (300035)
• Manguito :	1450 (252933)
• Aireador :	1599 (AAZ303269)
• Base :	1830 (252960)
• Base de refuerzo :	BRF02 (AAZ304483)
• Bolsa de accesorios :	BAC6610 (300045)
• Conexiones flexibles :	239 (AAZ301713)





## New Fly chromed, sink mixer with swivel high spout 570611

<b>Collection:</b> New fly	<b>Finish:</b> Chrome	<b>Code:</b> 57E303548
<b>Location:</b> Kitchen	<b>Category:</b> Kitchen sink	

### Technical characteristics

- Ceramic cartridge Ø35 mm.
- Water saving system S2 through the handle opening in two fases.
- Flow rate at 3 bar: 12 l/min.
- Thermal shock resistant and anti-Legionella chemical.
- Guarantee of 5 year for tapware and 3 years for accesories.
- Use pressure between 1-5 bar. Recomend pressure 3 bar.
- Resists static pressure equal to or less than 10 bar and water hammer up to 25 bar.
- 3 bar acoustic level less than 20 dB.
- Comfort benefits of fidelity, sensibility and constancy in temperature selection.
- Recomend temperature for hot water: 55°C. Maximum temperature of use: 65°C up to 1 hour at 90°C.
- Chromed surface: 15 microns thick of nickel and 0.3 microns thick of chrome.

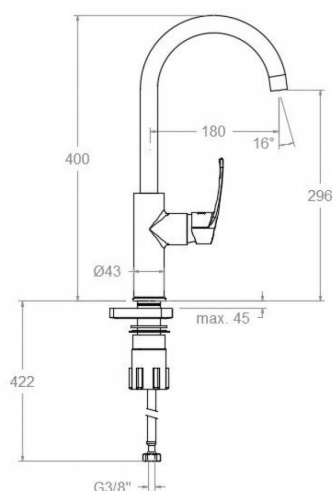
### Tests

- Water tightness, flow rate, mechanical behavior under pressure, mechanical resistance, dimensional, acoustical and corrosion test according to european standards EN 817 and EN 248.

### Composition and spare parts

• Handle:	5700IFV-35 (57Z304024)
• Index:	DT1-CN (252825)
• Cartridge nut cover:	4980 (252834)
• Cartridge nut:	TSC350 (253014)
• Cartidge:	35000 (300224)
• Spout:	C2401 (300035)
• Connector:	1450 (252933)
• Aerator:	1599 (AAZ303269)
• Base:	1830 (252960)
• Reinforcement base:	BRF02 (AAZ304483)
• Accesory bag:	BAC6610 (300045)
• Felxible hose:	239 (AAZ301713)





### New Fly, monocommande d'évier avec bec haut mobile chromé 570611

<b>Collection:</b>	<b>Fini:</b>	<b>Code:</b>
New fly	Chrome	57E303548
<b>Lieu:</b>	<b>Catégorie:</b>	
Cuisine	Evier	

#### Caractéristiques techniques

- Cartouche céramique Ø35 mm.
- Système d'économie d'eau S2 à travers de l'ouverture de la manette en deux phases.
- Débit à 3 bar: 12 l/min.
- Résistant au choc thermique et chimique anti-légionelle.
- Garantie de 5 ans en robinetterie et 3 ans en compléments.
- Pression d'utilisation entre 1-5 bar. Recommandée à 3 bar.
- Résiste pressions statiques égal ou inférieur à 10 bar et coups de bélier de 25 bar.
- Niveau acoustique à 3 bar: inférieur à 20 dB.
- Prestations de confort au niveau de fidélité, sensibilité et contance dans la sélection de la température.
- Température recommandée d'eau chaude 55°C. température maximum d'utilisation 65°C. maximum 1h à 90°C.
- Surface chromée: 15 microns d'épaisseur de nickel, 0,3 microns de chrome.

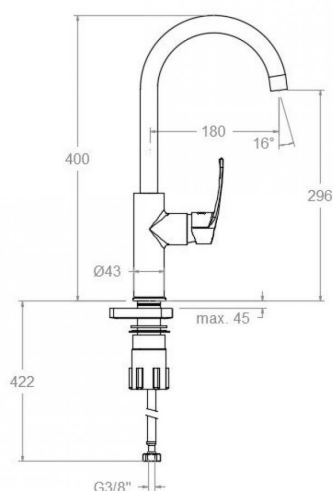
#### Essais

- Essais d'étanchéité, débit, comportement mécanique sous pression, résistance mécanique, dimensions, acoustique et corrosion, fait selon les exigences des Normes Européenne EN 817 et EN 248.

#### Composition et pièces de rechange

• Manette:	5700IFV-35 (57Z304024)
• Index:	DT1-CN (252825)
• Écrou de fixation cartouche:	4980 (252834)
• Écrou de cartouche:	TSC350 (253014)
• Cartouche:	35000 (300224)
• Bec:	C2401 (300035)
• Adaptateur:	1450 (252933)
• Aérateur:	1599 (AAZ303269)
• Base:	1830 (252960)
• Base de renford:	BRF02 (AAZ304483)
• Sachet d'accessoires:	BAC6610 (300045)
• Connexions flexibles:	239 (AAZ301713)





## NEW FLY Spültisch-Einhebelmischer mit schwenkbarem Rohrauslauf chrom 570611

<b>Sammlung:</b> New fly	<b>Ausführung:</b> Chrom	<b>Code:</b> 57E303548
<b>Standort:</b> Küche	<b>Kategorie:</b> Spültisch	

### Technische eigenschaften

- Keramik-Kartusche Ø35mm.
- Wassereinsparung S2, Öffnung über einen Zwischenanschlag.
- Durchfluss bei 3 bar: 12 l/min.
- Widerstandsfähigkeit bei Anti-Legionellen Temperaturschock.
- 5 Jahre Garantie auf Armaturen bei Herstellungsfehler und 3 Jahre auf Zubehör und Komponenten.
- Optimales Durchflussvolumen bei 3 bar. Wasserdruck zwischen 1 bis 5 bar.
- Druckdicht bei gleich oder unter 10 bar und Druckschläge bei 25 bar.
- Geräuschklasse I. Geräuschpegel bei 3 bar: unter 20 dB.
- Komfortleistungen von Sicherheit, Sensibilität und Konstanz bei der Temperatúrauswahl.
- Heißwassertemperatur-Empfehlung von 55°C. Maximale Temperatur 65°C. Maximal 1 Stunde bei 90°C.
- Zweischichtverchromung: 15 Mikrometer Nickel, 0,3 Mikrometer Chrom.

### Qualitätsprüfung

- Dichtheits-, Durchfluss-, mechanisches Verhalten unter Druck, mechanische Widerstands-, Maß-, Geräusch- und Korrosionsprüfung, gemäß den europäischen Normen EN 817 und EN 248.

### Ersatzteile-aufstellung

• Hebel:	5700IFV-35 (57Z304024)
• Abdeckkappe:	DT1-CN (252825)
• Kartuschenringblende:	4980 (252834)
• Kartuschenmutter:	TSC350 (253014)
• Kartusche:	35000 (300224)
• Auslauf:	C2401 (300035)
• Schwenkgelenk:	1450 (252933)
• Luftsprudler :	1599 (AAZ303269)
• Sockel:	1830 (252960)
• Verstärkungsockel:	BRF02 (AAZ304483)
• Montageset:	BAC6610 (300045)
• Verbindungsschlauch:	239 (AAZ301713)



**ramonsoler.**

→ [rsramonsoler.com](https://rsramonsoler.com)