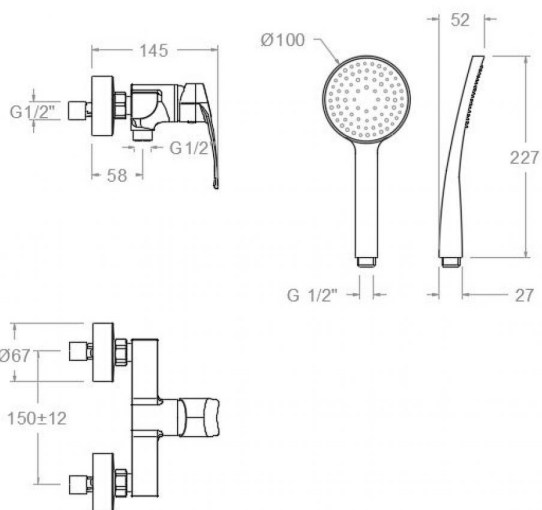


ramonsoler.

→ Ficha Técnica
Data Sheet
Fiche Technique
Technisches Datenblatt

New fly



New Fly, conjunto monomando de ducha con equipo de ducha cromado

570802T1

Colección:
New fly

Acabado:
Cromo

Código:
57D303577

Ubicación:
Baño

Categoría:
Ducha

Certificación:
N IA
NF IA
DVGW DN0570 IA

Características técnicas

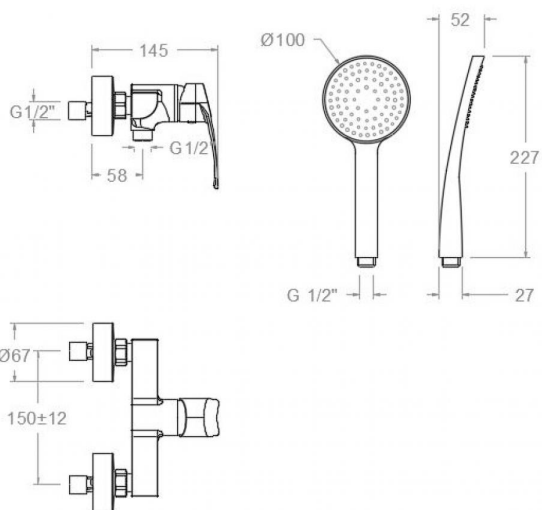
- Certificación AENOR, CSTB y DVGW
- Cartucho cerámico Ø35 mm.
- Sistema de ahorro de agua C2 mediante la apertura de la manecilla en dos fases.
- Caudal a 3 bar: 12 l/min en la salida de ducha.
- Resistente al choque térmico y químico antilegionela.
- Garantía de 5 años en grifería y 3 años en complementos.
- Presión de uso entre 1-5 bar. Recomendada 3 bar.
- Resiste presiones estáticas igual o inferior a 10 bar y golpes de ariete de 25 bar.
- Nivel acústico a 3 bar: inferior a 20 dB.
- Prestaciones de confort a nivel de fidelidad, sensibilidad y constancia en la selección de la temperatura.
- Temperatura recomendada de uso de 15°C a 55°C. Temperatura máxima de uso 65°C. Máximo 1h a 90°C
- Superficie cromada: 15 micras de espesor de níquel, 0.3 micras de cromo.
- Sistema Termostop Block de limitación de la temperatura máxima del agua caliente.

Ensayos

- Ensayos de estanquidad, caudal, comportamiento mecánico bajo presión, resistencia mecánica, dimensiones, acústica y corrosión, realizados según las exigencias de las Normas Europeas EN 817, el doc. técnico n°3 CSTB y EN 248.

Composición y recambios





New Fly chromed, shower mixer with shower set T1 570802T1

Collection:
New fly

Finish:
Chrome

Code:
57D303577

Location:
Bath

Category:
Shower

Certification:
N IA
NF IA
DVGW DN0570 IA

Technical characteristics

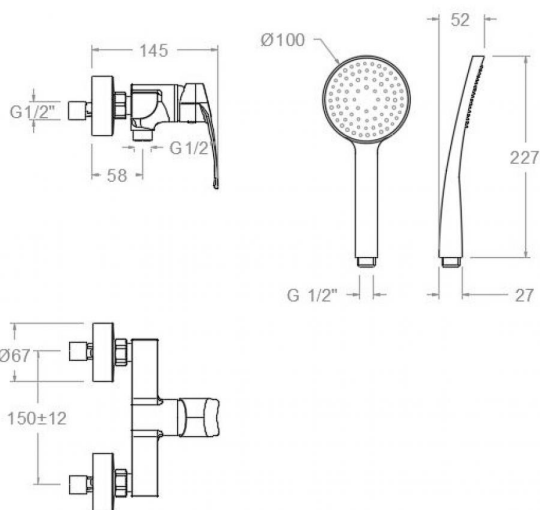
- Certification AENOR, CSTB and DVGW
- Ceramic cartridge Ø35 mm.
- Water saving system C2 through the handle opening in two phases.
- Flow rate at 3 bar: 12 l/min through the shower outlet.
- Thermal shock resistant and anti-Legionella chemical.
- Guarantee of 5 year for tapware and 3 years for accesories.
- Use pressure between 1-5 bar. Recomendated pressure 3 bar.
- Resists static pressure equal to or less than 10 bar and water hammer up to 25 bar.
- 3 bar acoustic level less than 20 dB.
- Comfort benefits of fidelity, sensibility and constancy in temperature selection.
- Recommended temperature of use from 15°C to 55°C. Maximum use temperature 65°C. Maximum 1h at 90°C
- Chromed surface: 15 microns thick of nickel and 0.3 microns thick of chrome.
- Termostop Black system for maximum water temperature limitation.

Tests

- Water tightness, flow rate, mechanical behavior under pressure, mechanical resistance, dimensional, acoustical and corrosion test according to european standards EN 817, EN 248 and technical document n°3 CSTB.

Composition and spare parts





New Fly, ensemble monocommande de douche avec équipement de douche chromé

570802T1

Collection:
New fly

Finition:
Chrome

Code:
57D303577

Lieu:
Bain

Catégorie:
Douche

Certification:
N IA
NF IA
DVGW DN0570 IA

Caractéristiques techniques

- Certification AENOR, CSTB et DVGW
- Cartouche céramique Ø35 mm.
- Système d'économie d'eau C2 à travers l'ouverture de la manette en deux phases.
- Débit à 3 bar: 12 l/min en sortie de douche.
- Résiste au choc thermique et chimique anti-légionelle.
- Garantie de 5 ans en robinetterie et 3 ans en compléments.
- Pression d'utilisation entre 1-5 bar. Recommandée à 3 bar.
- Résiste aux pressions statiques égales ou inférieures à 10 bar et aux coups de bélier de 25 bar.
- Niveau acoustique à 3 bar: inférieur à 20 dB.
- Prestations de confort au niveau de fidélité, sensibilité et contance dans la sélection de la température.
- Température d'utilisation recommandée de 15°C à 55°C. Température maximale d'utilisation 65°C. Maximum 1h à 90°C
- Surface chromée: 15 microns d'épaisseur de nickel, 0.3 microns de chrome.
- Système Termostop Block de limitation de la température maximum d'eau chaude.

Essais

- Essais d'étanchéité, débit, comportement mécanique sous pression, résistance mécanique, dimensions, acoustique et corrosion, fait selon les exigences des Normes Européenne EN 817, le doc. technique n°3 CSTB et EN 248.

Composition et pièces de rechange





NEW FLY Einhebel-Brausebatterie chrom mit Brauseset 570802T1

Sammlung:
New fly

Ausführung:
Chrom

Code:
57D303577

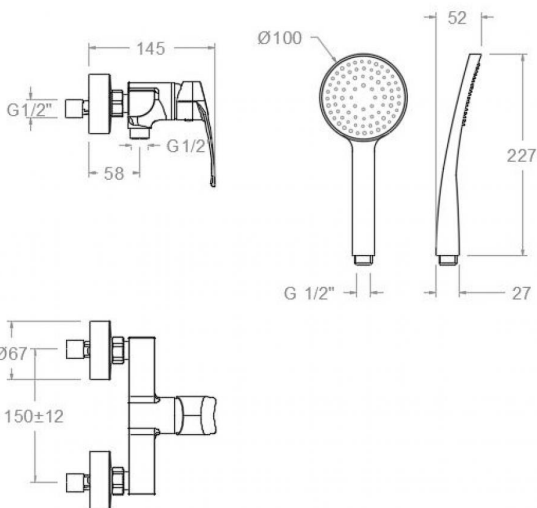
Standort:
Wannenfüll

Kategorie:
Brausebatterie

Zertifizierung:
N IA
NF IA
DVGW DN0570 IA

Technische eigenschaften

- AENOR, CSTB und DVGW Zertifizierung
- Keramik-Kartusche Ø35mm.
- Wassereinsparung C2, Öffnung über einen Zwischenanschlag.
- Durchfluss bei 3 bar: 12 l/min Ausgang Dusche.
- Widerstandsfähigkeit bei Anti-Legionellen Temperaturschock.
- 5 Jahre Garantie auf Armaturen bei Herstellungsfehler und 3 Jahre auf Zubehör und Komponenten.
- Optimales Durchflussvolumen bei 3 bar. Wasserdruck zwischen 1 bis 5 bar.
- Druckdicht bei gleich oder unter 10 bar und Druckschläge bei 25 bar.
- Geräuschklasse I. Geräuschpegel bei 3 bar: unter 20 dB.
- Komfortleistungen von Sicherheit, Sensibilität und Konstanz bei der Temperaturswahl.
- Temperatur-Empfehlung von 15-55°C. Maximale Temperatur 65°C. Maximal 1 Stunde bei 90°C
- Zweischichtverchromung: 15 Mikrometer Nickel, 0,3 Mikrometer Chrom.
- Thermostop Block-System zur Begrenzung der maximalen Warmwassertemperatur.



Qualitätsprüfung

- Dichtheits-, Durchfluss-, mechanisches Verhalten unter Druck, mechanische Widerstands-, Maß-, Geräusch- und Korrosionsprüfung, gemäß den europäischen Normen EN817 und EN248, französisches techn. Dokument Nr. 3 CSTB.

Ersatzteile-aufstellung



ramonsoler.

→ rsramonsoler.com