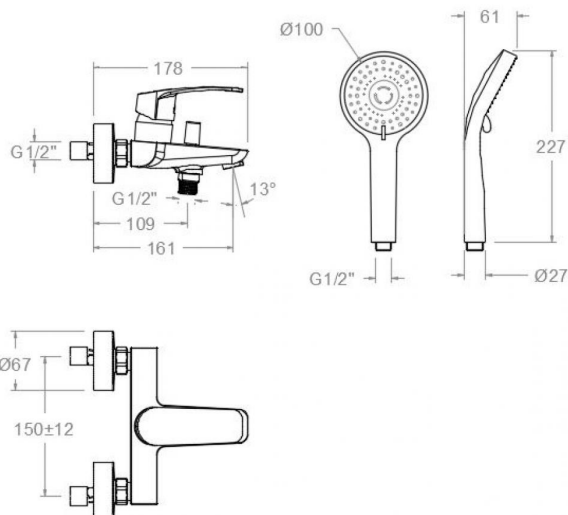


# ramonsoler.

→ Ficha Técnica  
Data Sheet  
Fiche Technique  
Technisches Datenblatt

New fly



## New Fly negro mate, conjunto monomando de baño con equipo de ducha 570502BTNM

<b>Colección:</b> New fly	<b>Acabado:</b> Negro mate	<b>Código:</b> 57C303581
<b>Ubicación:</b> Baño	<b>Categoría:</b> Bañera	

### Características técnicas

- Cartucho cerámico Ø35 mm.
- Sistema de ahorro de agua C2 mediante la apertura de la manecilla en dos fases.
- Caudal a 3 bar: 20 l/min en salida de baño y 12 l/min en salida de ducha.
- Resistente al choque térmico y químico antilegionela.
- Garantía de 5 años en grifería y 3 años en complementos.
- Presión de uso entre 1-5 bar. Recomendada 3 bar.
- Resiste presiones estáticas igual o inferior a 10 bar y golpes de ariete de 25 bar.
- Nivel acústico a 3 bar: inferior a 20 dB.
- Prestaciones de confort a nivel de fidelidad, sensibilidad y constancia en la selección de la temperatura.
- Temperatura recomendada de agua caliente 55°C. Temperatura máxima de uso 65°C. Máximo 1h a 90°C.
- Sistema Termostop Block de limitación de la temperatura máxima del agua caliente.

### Ensayos

- Ensayos de estanquidad, caudal, comportamiento mecánico bajo presión, resistencia mecánica, dimensiones, acústica y corrosión, realizados según las exigencias de las Normas Europeas EN 817 y EN 248.

### Composición y recambios

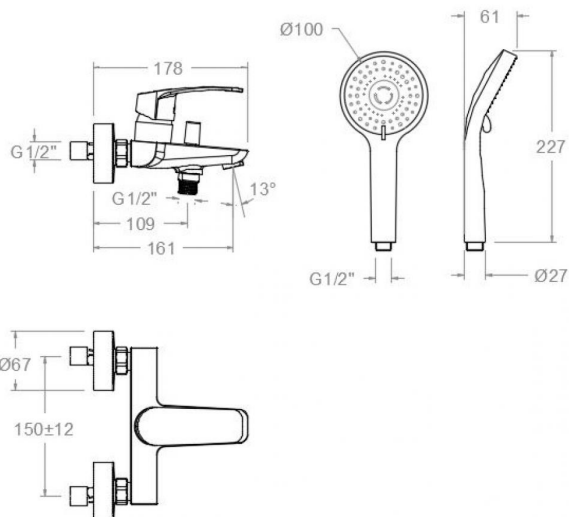
• Manecilla :	5700-35NM (57Z304028)
• Cobertor tuerca cartucho :	4980NM (AAZ303179)
• Tuerca cartucho :	TSC351 (250863)
• Anillo limitador de caudal:	ALT350 (300062)
• Cartucho :	35200-2 (AAZ304461)
• Inversor :	3375NM (AAZ304487)
• Valvula antiretorno :	ARD15 (181680)
• Asiento :	AGM-2I (252816)
• Floron :	1323NM (AAZ303192)
• Excentrica :	E1/23/4 (160248)
• Floron + excentrica :	1326NM (AAZ303195)
• Ducha de mano :	2875BT1NM (AAZ303231)
• Soporte de ducha :	372602NM (99Z302672)



Flexo de ducha :

2475CNM (99Z302133)





## New Fly matt black, bath and shower mixer with shower set 570502BTNM

<b>Collection:</b>	<b>Finish:</b>	<b>Code:</b>
New fly	Black matte	57C303581
<b>Location:</b>	<b>Category:</b>	
Bath	Bathtub	

### Technical characteristics

- Ceramic cartridge Ø35 mm.
- Water saving system C2 through the handle opening in two fases.
- Flow rate at 3 bar: 20 l/min through bath outlet and 12 l/min through shower outlet.
- Thermal shock resistant and anti-Legionella chemical.
- Guarantee of 5 year for tapware and 3 years for accesories.
- Use pressure between 1-5 bar. Recomendado pressure 3 bar.
- Resists static pressure equal to or less than 10 bar and water hammer up to 25 bar.
- 3 bar acoustic level less than 20 dB.
- Comfort benefits of fidelity, sensibility and constancy in temperature selection.
- Recomendado temperature for hot water: 55°C. Maximum temperature of use: 65°C up to 1 hour at 90°C.
- Termostop Black system for maximum water temperature limitation.

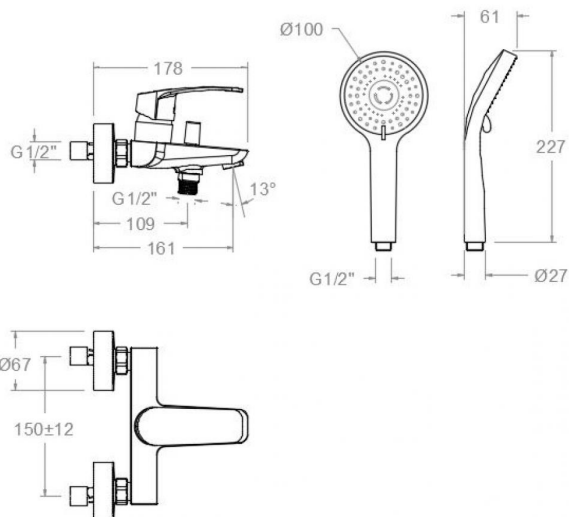
### Tests

- Water tightness, flow rate, mechanical behavior under pressure, mechanical resistance, dimensional, acoustical and corrosion test according to european standards EN 817 and EN 248.

### Composition and spare parts

• Handle:	5700-35NM (57Z304028)
• Cartridge nut cover:	4980NM (AAZ303179)
• Cartridge nut:	TSC351 (250863)
• Flow limiter ring:	ALT350 (300062)
• Cartidge:	35200-2 (AAZ304461)
• Diverter valve:	3375NM (AAZ304487)
• Check valve:	ARD15 (181680)
• Seat:	AGM-2I (252816)
• Escutcheon:	1323NM (AAZ303192)
• Eccentric:	E1/23/4 (160248)
• Escutcheon + Eccentric:	1326NM (AAZ303195)
• Hand shower:	2875BT1NM (AAZ303231)
• Shower support:	372602NM (99Z302672)
• Shower flexible hose:	2475CNM (99Z302133)





### New Flet noir mat, ensemble monocommande de bain-douche avec équipement de douche 570502BTNM

<b>Collection:</b>	<b>Fini:</b>	<b>Code:</b>
New fly	Noir mat	57C303581
<b>Lieu:</b>	<b>Catégorie:</b>	
Bain	Baignoire	

### Caractéristiques techniques

- Cartouche céramique Ø35 mm.
- Système d'économie d'eau C2 à travers de l'ouverture de la manette en deux phases.
- Débit à 3 bar: 20 l/min en sortie bain et 12 l/min en sortie douche.
- Résistant au choc thermique et chimique anti-légionelle.
- Garantie de 5 ans en robinetterie et 3 ans en compléments.
- Pression d'utilisation entre 1-5 bar. Recommandée à 3 bar.
- Résiste pressions statiques égal ou inférieur à 10 bar et coups de bélier de 25 bar.
- Niveau acoustique à 3 bar: inférieur à 20 dB.
- Prestations de confort au niveau de fidélité, sensibilité et contance dans la sélection de la température.
- Température recommandée d'eau chaude 55°C. température maximum d'utilisation 65°C. maximum 1h à 90°C.
- Système Termostop Block de limitation de la température maximum d'eau chaude.

### Essais

- Essais d'étanchéité, débit, comportement mécanique sous pression, résistance mécanique, dimensions, acoustique et corrosion, fait selon les exigences des Normes Européenne EN 817 et EN 248.

### Composition et pièces de rechange

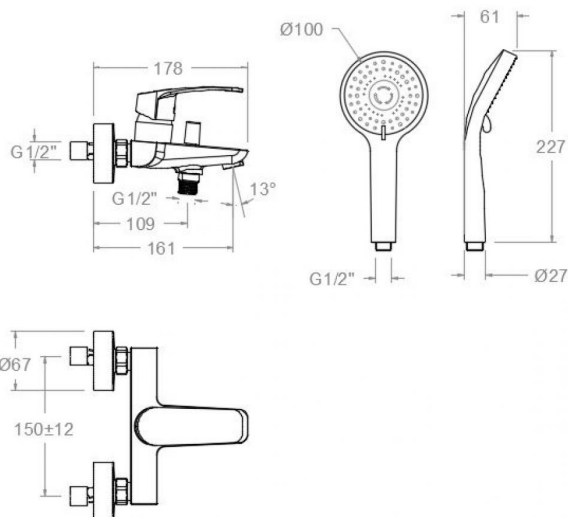
• Manette:	5700-35NM (57Z304028)
• Écrou de fixation cartouche:	4980NM (AAZ303179)
• Écrou de cartouche:	TSC351 (250863)
• Baigne limiteur de débit:	ALT350 (300062)
• Cartouche:	35200-2 (AAZ304461)
• Inverseur:	3375NM (AAZ304487)
• Clapet anti-retour:	ARD15 (181680)
• Siège:	AGM-2I (252816)
• Rosace:	1323NM (AAZ303192)
• Excentrique:	E1/23/4 (160248)
• Rosace + Excentrique:	1326NM (AAZ303195)
• Douchette à main:	2875BT1NM (AAZ303231)
• Support de douche:	372602NM (99Z302672)



Flexible de douche:

2475CNM (99Z302133)





## NEW FLY Einhebel-Wannenfüll- und Brausebatterie schwarz matt mit Brauseset 570502BTNM

<b>Sammlung:</b> New fly	<b>Ausführung:</b> Matte schwarz	<b>Code:</b> 57C303581
<b>Standort:</b> Wannenfüll	<b>Kategorie:</b> Wannenfüll	

### Technische eigenschaften

- Keramik-Kartusche Ø35mm.
- Wassereinsparung C2, Öffnung über einen Zwischenanschlag.
- Durchfluss bei 3 bar: 20 l/min Ausgang Wanne und 12 l/min Ausgang Dusche.
- Widerstandsfähigkeit bei Anti-Legionellen Temperaturschock.
- 5 Jahre Garantie auf Armaturen bei Herstellungsfehler und 3 Jahre auf Zubehör und Komponenten.
- Optimales Durchflussvolumen bei 3 bar. Wasserdruck zwischen 1 bis 5 bar.
- Druckdicht bei gleich oder unter 10 bar und Druckschläge bei 25 bar.
- Geräuschklasse I. Geräuschpegel bei 3 bar: unter 20 dB.
- Komfortleistungen von Sicherheit, Sensibilität und Konstanz bei der Temperatúrauswahl.
- Heißwassertemperatur-Empfehlung von 55°C. Maximale Temperatur 65°C. Maximal 1 Stunde bei 90°C.
- Thermostop Block-System zur Begrenzung der maximalen Warmwassertemperatur.

### Qualitätsprüfung

- Dichtheits-, Durchfluss-, mechanisches Verhalten unter Druck, mechanische Widerstands-, Maß-, Geräusch- und Korrosionsprüfung, gemäß den europäischen Normen EN 817 und EN 248.

### Ersatzteile-aufstellung

- Hebel: 5700-35NM (57Z304028)
- Kartuschenringblende: 4980NM (AAZ303179)
- Kartuschenmutter: TSC351 (250863)
- Durchflussbegrenzungsring: ALT350 (300062)
- Kartusche: 35200-2 (AAZ304461)
- Umsteller: 3375NM (AAZ304487)
- Rückflussverhinderungsventil : ARD15 (181680)
- Befestigungssitz: AGM-2I (252816)
- Zierblende: 1323NM (AAZ303192)
- S-Anschluss: E1/23/4 (160248)
- S-Anschluss + Zierblende: 1326NM (AAZ303195)
- Handbrause: 2875BT1NM (AAZ303231)



- Brausehalter: 372602NM (99Z302672)
- Brauseschlauch: 2475CNM (99Z302133)





**ramonsoler.**

→ [rsramonsoler.com](https://rsramonsoler.com)