

ramonsoler.

→ Ficha Técnica
Data Sheet
Fiche Technique
Technisches Datenblatt

Hydrotherapy



Barra de ducha semiredonda de 70cm con teleducha de metal y flexo, cromada
776001MO

Colección: Hydrotherapy	Acabado: Cromo	Código: 99H304971
Ubicación: Baño	Categoría: Ducha	

Características técnicas

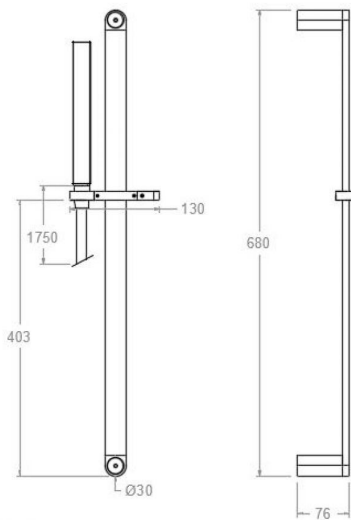
- Garantía de 3 años en complementos.
- Superficie cromada: 15 micras de espesor de níquel, 0.3 micras de cromo.

Ensayos

- Ensayos de corrosión según las exigencias de la Norma Europea EN 248.

Composición y recambios

- Flexo de ducha : 2471C SC (255471)
- Ducha de mano : 3713M (255597)
- Soporte de ducha : SD776001 (AAZ302738)
- Barra de ducha: 776001S (99Z302193)
- Soporte de pared: SP776001 (AAZ302737)





70cm semi-round shower bar with metal hand shower and hose, chrome
776001MO

Collection: Hydrotherapy	Finish: Chrome	Code: 99H304971
Location: Bath	Category: Shower	

Technical characteristics

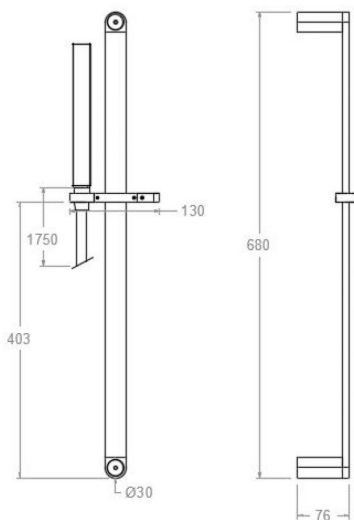
- Guarantee of 3 years for accessories.
- Chromed surface: 15 microns thick of nickel and 0.3 microns thick of chrome.

Tests

- Corrosion test according to european standard EN 248.

Composition and spare parts

- Shower flexible hose: 2471C SC (255471)
- Hand shower: 3713M (255597)
- Shower support: SD776001 (AAZ302738)
- Shower bar: 776001S (99Z302193)
- Wall bracket: SP776001 (AAZ302737)





776001 MO CHROME(776001S+3713M+2471C)
776001MO

Collection: Hydrotherapy	Fini: Chrome	Code: 99H304971
Lieu: Bain	Catégorie: Douche	

Caractéristiques techniques

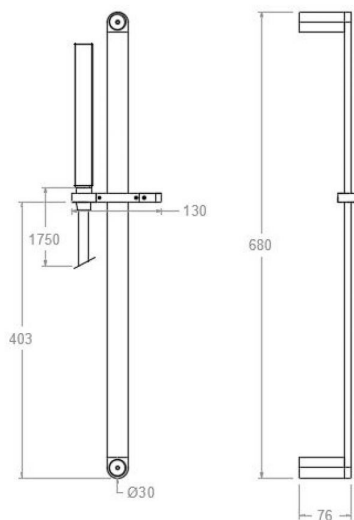
- Garantie de 3 ans en compléments.
- Surface chromée: 15 microns d'épaisseur de nickel, 0.3 microns de chrome.

Essais

- Essais de corrosion selon les exigences de la Norme Européenne EN 248.

Composition et pièces de rechange

- Flexible de douche: 2471C SC (255471)
- Douchette à main: 3713M (255597)
- Support de douche: SD776001 (AAZ302738)
- Barre de douche: 776001S (99Z302193)
- Support mural: SP776001 (AAZ302737)





Brausestangenset chrom: Brausestange 68cm (Metall), Stabhandbrause rund (Metall), Kunststoff-Brauseschlauch 776001MO

Sammlung: Hydrotherapy	Ausführung: Chrom	Code: 99H304971
Standort: Wannenfüll	Kategorie: Brausebatterie	

Technische eigenschaften

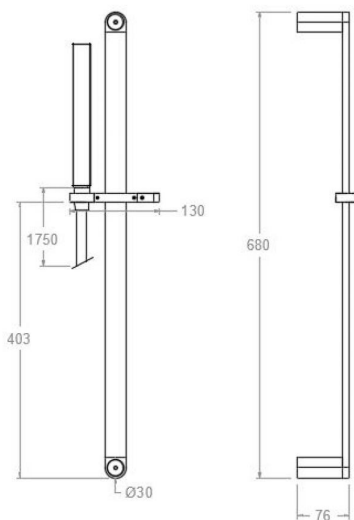
- 3 Jahre Garantie auf Zubehör und Komponenten.
- Zweischichtverchromung: 15 Mikrometer Nickel, 0,3 Mikrometer Chrom.

Qualitätsprüfung

- Korrosionsprüfung gemäß europäischer Norm EN 248.

Ersatzteile-aufstellung

- Brauseschlauch: 2471C SC (255471)
- Handbrause: 3713M (255597)
- Brausehalter: SD776001 (AAZ302738)
- Brausestange: 776001S (99Z302193)
- Wandhalterung: SP776001 (AAZ302737)



ramonsoler.

→ rsramonsoler.com