

# ramonsoler.

→ Ficha Técnica  
Data Sheet  
Fiche Technique  
Technisches Datenblatt

Accesorios



Ducha de mano rectangular negro mate con 1 funcion de metal  
4716MRNM

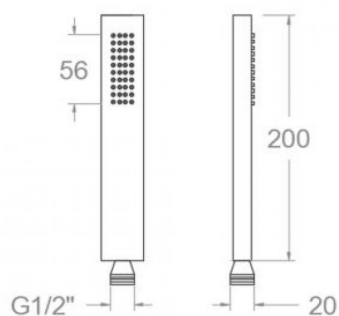
|                                 |                               |                             |
|---------------------------------|-------------------------------|-----------------------------|
| <b>Colección:</b><br>Accesorios | <b>Acabado:</b><br>Negro mate | <b>Código:</b><br>99Z305012 |
| <b>Ubicación:</b><br>Baño       | <b>Categoría:</b><br>Ducha    |                             |

#### Características técnicas

- Garantía de 3 años en complementos.

#### Ensayos

- Ensayos de estanquidad, flexión torsión, dispersión del chorro, resistencia mecánica, caudal y corrosión, según las exigencias de las Normas Europeas EN 1112 y EN 248.





## Matt black rectangular handshower with 1 metal function 4716MRNM

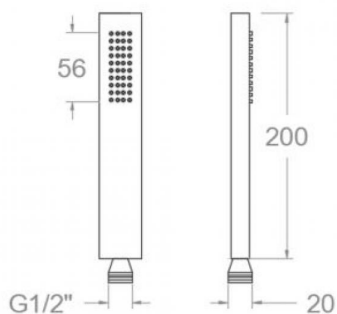
|                                   |                               |                           |
|-----------------------------------|-------------------------------|---------------------------|
| <b>Collection:</b><br>Accessories | <b>Finish:</b><br>Black matte | <b>Code:</b><br>99Z305012 |
| <b>Location:</b><br>Bath          | <b>Category:</b><br>Shower    |                           |

### Technical characteristics

- Guarantee of 3 years for accesories.

### Tests

- Water tightness, flexion and torsion, outlet dispersion, mechanical resistance, flow rate and corrosion test according to european standards EN 1112 and EN 248.



**4716 MR NOIR MAT DOUCHE RECTANGULAIRE MÉTALLIQUE  
4716MRNM**

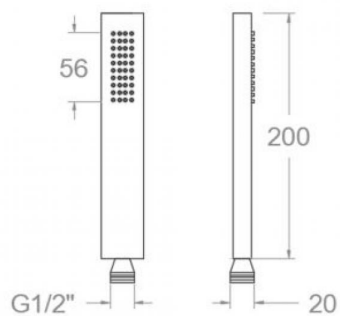
|                                   |                             |                           |
|-----------------------------------|-----------------------------|---------------------------|
| <b>Collection:</b><br>Accessoires | <b>Fini:</b><br>Noir mat    | <b>Code:</b><br>99Z305012 |
| <b>Lieu:</b><br>Bain              | <b>Catégorie:</b><br>Douche |                           |

**Caractéristiques techniques**

- Garantie de 3 ans en compléments.

**Essais**

- Essais d'étanchéité, flexion de torsion, dispersion de jet, résistance mécanique, débit et corrosion, selon les exigences des Normes Européenne EN 1112 et EN 248.





4716 MRNM HANDBRAUSE METALL SCHWARZ MATT  
 ANTIKALKSYSTEM  
 4716MRNM

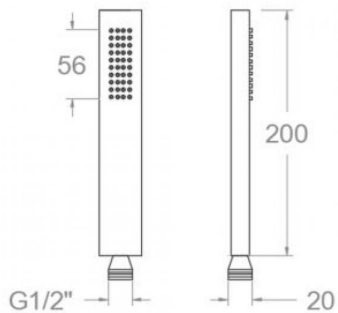
|                                |                                     |                           |
|--------------------------------|-------------------------------------|---------------------------|
| <b>Sammlung:</b><br>Zubehör    | <b>Ausführung:</b><br>Matte schwarz | <b>Code:</b><br>99Z305012 |
| <b>Standort:</b><br>Wannenfüll | <b>Kategorie:</b><br>Brausebatterie |                           |

## Technische eigenschaften

- 3 Jahre Garantie auf Zubehör und Komponenten.

## Qualitätsprüfung

- Dichtheits-, Biegungs-, Torsions-, Wasserstrahl-, mechanisches Verhalten unter Druck, Durchfluss- und Korrosionsprüfung, gemäß den europäischen Normen EN 1112 und EN 248.



**ramonsoler.**

→ [rsramonsoler.com](https://rsramonsoler.com)