

ramonsoler.

→ Ficha Técnica
Data Sheet
Fiche Technique
Technisches Datenblatt

Wc



**Monomando mural para WC Ypsilon Plus 110mm con ducha de metal, cromado
644403WC**

Colección: Wc	Acabado: Cromo	Código: 64F305174
Ubicación: Baño	Categoría: Wc	

Características técnicas

- Cartucho cerámico Ø35 mm.
- Resistente al choque térmico y químico antilegionela.
- Garantía de 5 años en grifería y 3 años en complementos.
- Presión de uso entre 1-5 bar. Recomendada 3 bar.
- Resiste presiones estáticas igual o inferior a 10 bar y golpes de ariete de 25 bar.
- Nivel acústico a 3 bar: inferior a 20 dB.
- Prestaciones de confort a nivel de fidelidad, sensibilidad y constancia en la selección de la temperatura.
- Temperatura recomendada de agua caliente 55°C. Temperatura máxima de uso 65°C. Máximo 1h a 90°C.
- Superficie cromada: 15 micras de espesor de níquel, 0,3 micras de cromo.

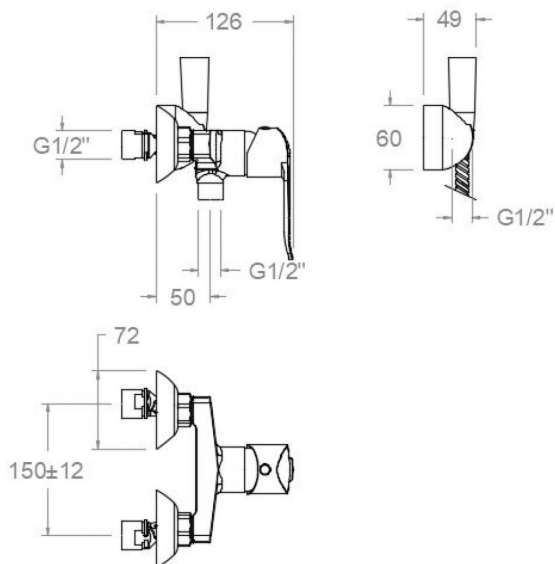
Ensayos

- Ensayos de estanquidad, caudal, comportamiento mecánico bajo presión, resistencia mecánica, dimensiones, acústica y corrosión, realizados según las exigencias de las Normas Europeas EN 817 y EN 248.

Composición y recambios

- | | |
|------------------------------|---------------------|
| • Ducha de mano : | 9559 (99Z304408) |
| • Flexo de ducha : | 247902C (99Z305409) |
| • Soporte de ducha : | 354802 (99Z302082) |
| • Manecilla : | 6400-35 (252195) |
| • Cartucho : | 35000-3 (252978) |
| • Cobertor tuerca cartucho : | 4980 (252834) |
| • Asiento : | AGN (230460) |
| • Floron + excéntrica : | 1324 (182094) |
| • Tuerca de asiento : | T3/4 (160220) |

Observaciones





644403 WC CHROME(6443S+9559+354802+247902C) 644403WC

Collection: Wc	Finish: Chrome	Code: 64F305174
Location: Bath	Category: Wc	

Technical characteristics

- Ceramic cartridge Ø35 mm.
- Thermal shock resistant and anti-Legionella chemical.
- Guarantee of 5 year for tapware and 3 years for accesories.
- Use pressure between 1-5 bar. Recomendated pressure 3 bar.
- Resists static pressure equal to or less than 10 bar and water hammer up to 25 bar.
- 3 bar acoustic level less than 20 dB.
- Comfort benefits of fidelity, sensibility and constancy in temperature selection.
- Recomendated temperature for hot water: 55°C. Maximum temperature of use: 65°C up to 1 hour at 90°C.
- Chromed surface: 15 microns thick of nickel and 0.3 microns thick of chrome.

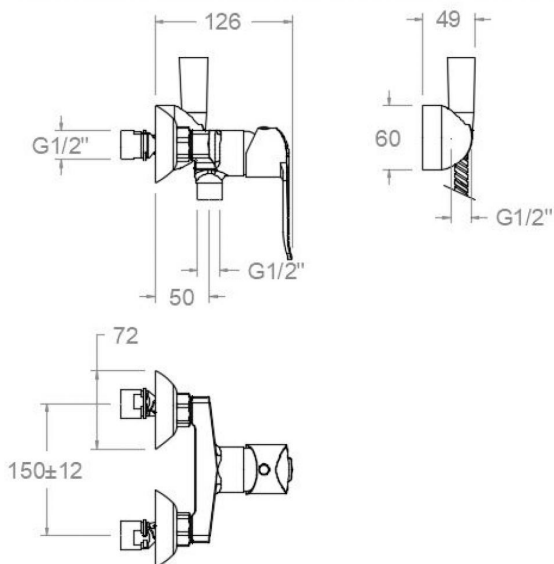
Tests

- Water tightness, flow rate, mechanical behavior under pressure, mechanical resistance, dimensional, acoustical and corrosion test according to european standards EN 817 and EN 248.

Composition and spare parts

• Hand shower:	9559 (99Z304408)
• Shower flexible hose:	247902C (99Z305409)
• Shower support:	354802 (99Z302082)
• Handle:	6400-35 (252195)
• Cartridge:	35000-3 (252978)
• Cartridge nut cover:	4980 (252834)
• Seat:	AGN (230460)
• Escutcheon + Eccentric:	1324 (182094)
• Screw seat:	T3/4 (160220)

Observations





**644403 WC CHROMÉ(6443S+9559+354802+247902C)
644403WC**

Collection: Wc
Fini: Chrome
Code: 64F305174
Lieu: Bain
Catégorie: Wc

Caractéristiques techniques

- Cartouche céramique Ø35 mm.
- Résistant au choc thermique et chimique anti-légionelle.
- Garantie de 5 ans en robinetterie et 3 ans en compléments.
- Pression d'utilisation entre 1-5 bar. Recommandée à 3 bar.
- Résiste pressions statiques égal ou inférieur à 10 bar et coups de bélier de 25 bar.
- Niveau acoustique à 3 bar: inférieur à 20 dB.
- Prestations de confort au niveau de fidélité, sensibilité et contance dans la sélection de la température.
- Température recommandée d'eau chaude 55°C. température maximum d'utilisation 65°C. maximum 1h à 90°C.
- Surface chromée: 15 microns d'épaisseur de nickel, 0.3 microns de chrome.

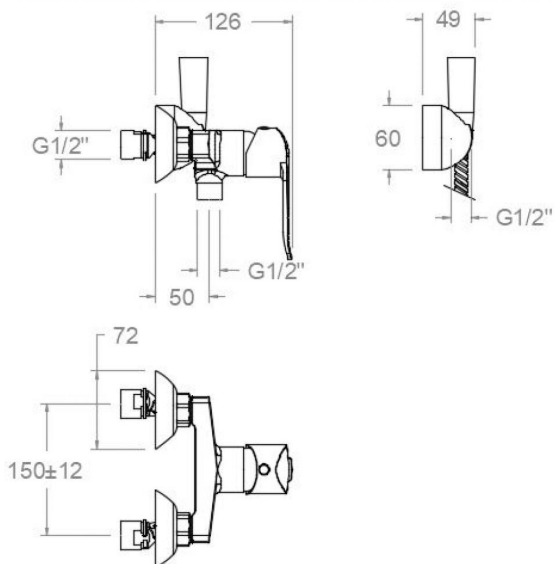
Essais

- Essais d'étanchéité, débit, comportement mécanique sous pression, résistance mécanique, dimentions, acoustique et corrosion, fait selon les exigences des Normes Européenne EN 817 et EN 248.

Composition et pièces de rechange

- Douchette à main: 9559 (99Z304408)
- Flexible de douche: 247902C (99Z305409)
- Support de douche: 354802 (99Z302082)
- Manette: 6400-35 (252195)
- Cartouche: 35000-3 (252978)
- Écrou de fixation cartouche: 4980 (252834)
- Siège: AGN (230460)
- Rosace + Excentrique: 1324 (182094)
- Écrou siège: T3/4 (160220)

Observations





644403 WC-SET CHROM (6443S+9559+354802+247902C)
YPSILON PLUS
644403WC

Sammlung: Wc
Ausführung: Chrom
Code: 64F305174
Standort: Wannenfüll
Kategorie: Wc

Technische eigenschaften

- Keramik-Kartusche Ø35mm.
- Widerstandsfähigkeit bei Anti-Legionellen Temperaturschock.
- 5 Jahre Garantie auf Armaturen bei Herstellungsfehler und 3 Jahre auf Zubehör und Komponenten.
- Optimales Durchflussvolumen bei 3 bar. Wasserdruck zwischen 1 bis 5 bar.
- Druckdicht bei gleich oder unter 10 bar und Druckschläge bei 25 bar.
- Geräuschklasse I. Geräuschpegel bei 3 bar: unter 20 dB.
- Komfortleistungen von Sicherheit, Sensibilität und Konstanz bei der Temperature Auswahl.
- Heißwassertemperatur-Empfehlung von 55°C. Maximale Temperatur 65°C. Maximal 1 Stunde bei 90°C.
- Zweischichtverchromung: 15 Mikrometer Nickel, 0,3 Mikrometer Chrom.

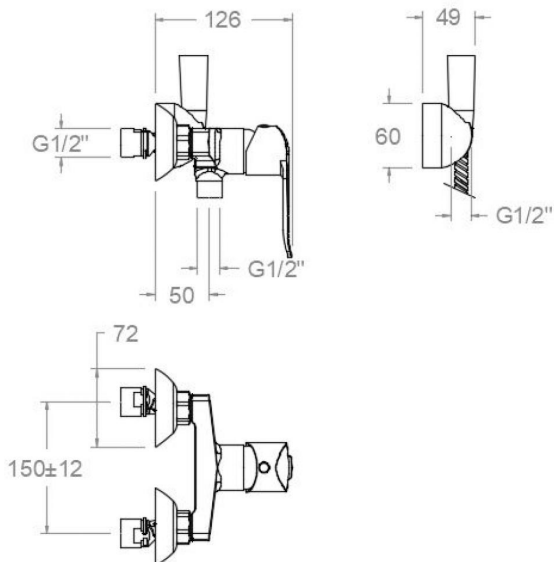
Qualitätsprüfung

- Dichtheits-, Durchfluss-, mechanisches Verhalten unter Druck, mechanische Widerstands-, Maß-, Geräusch- und Korrosionsprüfung, gemäß den europäischen Normen EN 817 und EN 248.

Ersatzteile-aufstellung

- Handbrause: 9559 (99Z304408)
- Brauseschlauch: 247902C (99Z305409)
- Brausehalter: 354802 (99Z302082)
- Hebel: 6400-35 (252195)
- Kartusche: 35000-3 (252978)
- Kartuschenringblende: 4980 (252834)
- Befestigungssitz: AGN (230460)
- S-Anschluss + Zierblende: 1324 (182094)
- Mutter für Befestigungssitz: T3/4 (160220)

Bemerkungen



ramonsoler.

→ rsramonsoler.com