

ramonsoler.

→ Ficha Técnica
Data Sheet
Fiche Technique
Technisches Datenblatt

Hydrotherapy



Set ducha de mano de Ø62mm, flexo y soporte, cromado 655402VM2

Colección: Hydrotherapy	Acabado: Cromo	Código: 99H305276
Ubicación: Baño	Categoría: Ducha	

Características técnicas

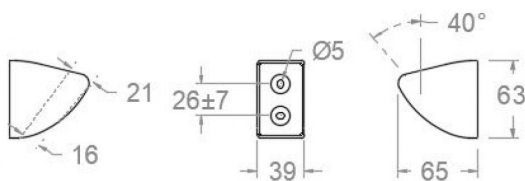
- Resistente al choque térmico y químico antilegionela.
- Garantía de 3 años en complementos.
- Presión de uso entre 1-5 bar. Recomendada 3 bar.
- Temperatura recomendada de agua caliente 55°C. Temperatura máxima de uso 65°C. Máximo 1h a 90°C.
- Superficie cromada: 15 micras de espesor de níquel, 0.3 micras de cromo.

Ensayos

- Ensayos de estanquidad, caudal, comportamiento mecánico bajo presión, resistencia mecánica y corrosión, según las exigencias de las Normas Europeas EN 1113 y EN 248.

Composición y recambios

- Flexo de ducha : 1128C SC (208176)
- Ducha de mano : 351502 (99Z305273)
- Soporte de ducha : 3544 (99Z300793)





Ø62mm hand shower set, hose and support, chrome 655402VM2

Collection: Hydrotherapy	Finish: Chrome	Code: 99H305276
Location: Bath	Category: Shower	

Technical characteristics

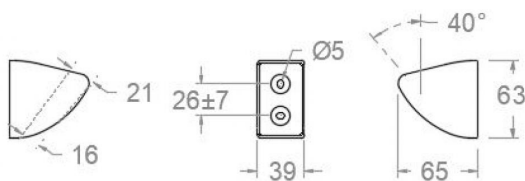
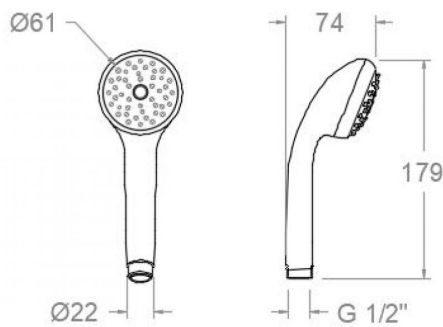
- Thermal shock resistant and anti-Legionella chemical.
- Guarantee of 3 years for accesories.
- Use pressure between 1-5 bar. Recomendated pressure 3 bar.
- Recomendated temperature for hot water: 55°C. Maximum temperature of use: 65°C up to 1 hour at 90°C.
- Chromed surface: 15 microns thick of nickel and 0.3 microns thick of chrome.

Tests

- Water tightness, flow rate, mechanical behavior under pressure, mechanical resistance and corrosion test according to european standards EN 1113 and EN 248.

Composition and spare parts

- Shower flexible hose: 1128C SC (208176)
- Hand shower: 351502 (99Z305273)
- Shower support: 3544 (99Z300793)





655402 VM2 CHROMÉ (351502+3544+1128C)
655402VM2

Collection: Hydrotherapy	Fini: Chrome	Code: 99H305276
Lieu: Bain	Catégorie: Douche	

Caractéristiques techniques

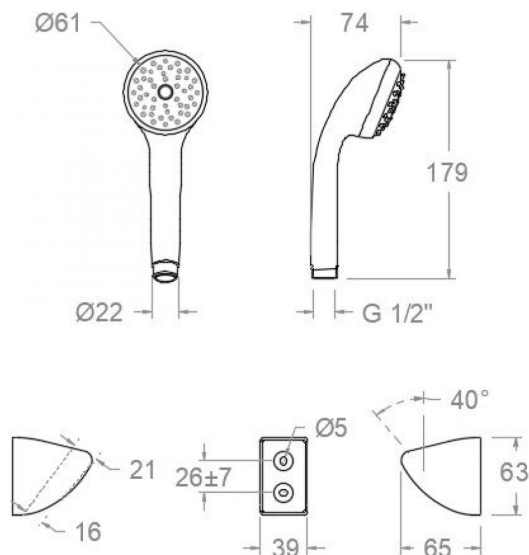
- Résistant au choc thermique et chimique anti-légionelle.
- Garantie de 3 ans en compléments.
- Pression d'utilisation entre 1-5 bar. Recommandée à 3 bar.
- Température recommandée d'eau chaude 55°C. température maximum d'utilisation 65°C. maximum 1h à 90°C.
- Surface chromée: 15 microns d'épaisseur de nickel, 0.3 microns de chrome.

Essais

- Essais d'étanchéité, débit, comportement mécanique sous pression, résistance mécanique et corrosion, selon les exigences des Normes Européenne EN 1113 et EN 248.

Composition et pièces de rechange

- Flexible de douche: 1128C SC (208176)
- Douchette à main: 351502 (99Z305273)
- Support de douche: 3544 (99Z300793)





655402 VM2 CHROM (351502+3544+1128C) BRAUSESET 655402VM2

Sammlung: Hydrotherapy	Ausführung: Chrom	Code: 99H305276
Standort: Wannenfüll	Kategorie: Brausebatterie	

Technische eigenschaften

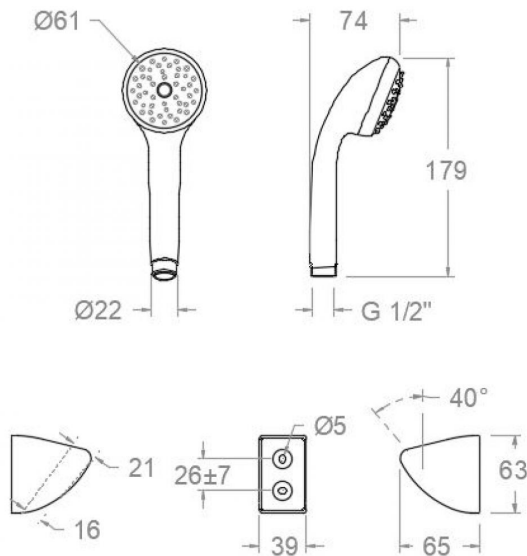
- Widerstandsfähigkeit bei Anti-Legionellen Temperaturschock.
- 3 Jahre Garantie auf Zubehör und Komponenten.
- Optimales Durchflussvolumen bei 3 bar. Wasserdruck zwischen 1 bis 5 bar.
- Heißwassertemperatur-Empfehlung von 55°C. Maximale Temperatur 65°C. Maximal 1 Stunde bei 90°C.
- Zweischichtverchromung: 15 Mikrometer Nickel, 0,3 Mikrometer Chrom.

Qualitätsprüfung

- Dichtheits-, Durchfluss-, mechanisches Verhalten unter Druck, mechanische Widerstands- und Korrosionsprüfung, gemäß den europäischen Normen EN 1113 und EN 248.

Ersatzteile-aufstellung

- Brauseschlauch: 1128C SC (208176)
- Handbrause: 351502 (99Z305273)
- Brausehalter: 3544 (99Z300793)



ramonsoler.

→ rsramonsoler.com