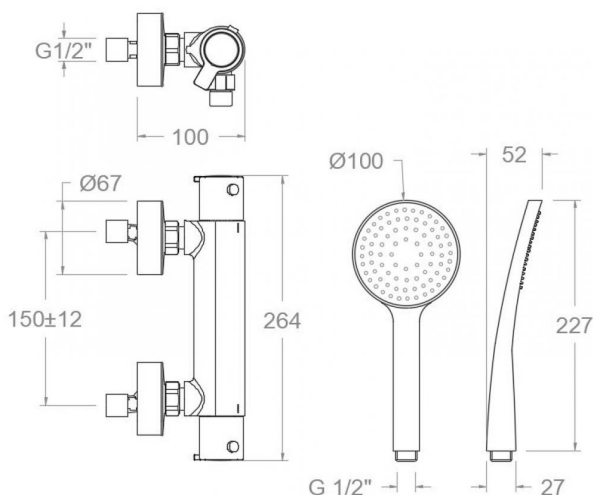


ramonsoler.

→ Ficha Técnica
Data Sheet
Fiche Technique
Technisches Datenblatt

Blautherm



BRE943402 T1 CROMO (BRE943402S+3520T1+3726+2471C) 8L BRE943402T1

Colección: Blautherm	Acabado: Cromo	Código: 94D305861
Ubicación: Baño	Categoría: Ducha	

Características técnicas

- Cartucho Termostático Ø34.
- Montura cerámica G1/2 de 180°.
- Caudal: 8 l/min (estable para el rango 1,5-5,5 bar y T° 15-55°C)
- Resistente al choque térmico y químico antilegionela.
- Garantía de 5 años en grifería y 3 años en complementos.
- Presión de uso entre 1-5 bar. Recomendada 3 bar.
- Resiste presiones estáticas igual o inferior a 10 bar y golpes de ariete de 25 bar.
- Nivel acústico a 3 bar: inferior a 20 dB.
- Prestaciones de confort a nivel de fidelidad, sensibilidad y constancia en la selección de la temperatura.
- Temperatura recomendada de uso de 15°C a 55°C. Temperatura máxima de uso 65°C. Máximo 1h a 90°C
- Instalación mínima recomendada con calentadores a gas o eléctricos a partir de 10 litros y una potencia de 18 Kw.
- Rápida respuesta a variaciones de temperatura. Tiempo máximo 1 segundo.
- Cartucho termostático con Sistema Hot Block de seguridad antiquemaduras.
- Sistema Termostop de bloqueo de la temperatura a 38°.
- Superficie cromada: 15 micras de espesor de níquel, 0.3 micras de cromo.

Ensayos

- Ensayos de estanquidad, caudal, comportamiento mecánico bajo presión, resistencia mecánica, dimensiones, acústica y corrosión, realizados según las exigencias de las Normas Europeas EN 1111 y EN 248.

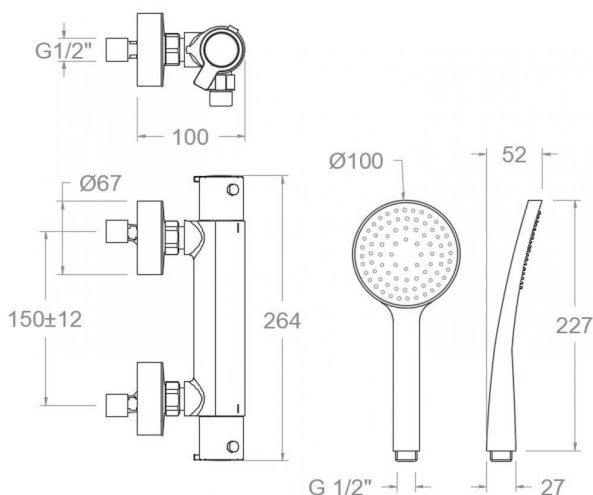
Composición y recambios

• Volante Tem.:	9351 (251376)
• Volante caudal:	9360 (251385)
• Anillo limitador de caudal:	ALC5 (AAZ302635)
• Anillo limitador de temperatura:	ALT5 (261920)
• Cartucho termostático:	1701T (261919)
• Montura:	1700C1/2 (184308)
• Valvula antiretorno :	ARD-C8 (210111)
• Floron + excéntrica :	1326NF (AAZ302187)
• Ducha de mano :	3520SCT1 (255498)



· Soporte de ducha :	3726 (196701)
· Flexo de ducha :	2471C SC (255471)
· Racord de ducha :	RVA (212370)
· Asiento :	AGTI02 (AAZ302211)
· Tuerca de asiento :	T3/4 (160220)
· Tapa del volante :	3761 (201129)





BRE943402 T1 CHROME (BRE943402S+3520T1+3726+2471C) 8L BRE943402T1

Collection: Blautherm	Finish: Chrome	Code: 94D305861
Location: Bath	Category: Shower	

Technical characteristics

- Thermostatic cartridge Ø34.
- Ceramic headwork G1/2 of 180°.
- Flow rate: 8 l/min (stable for the range 1.5-5.5 bar and temperature 15-55°C)
- Thermal shock resistant and anti-Legionella chemical.
- Guarantee of 5 year for tapware and 3 years for accesories.
- Use pressure between 1-5 bar. Recomendated pressure 3 bar.
- Resists static pressure equal to or less than 10 bar and water hammer up to 25 bar.
- 3 bar acoustic level less than 20 dB.
- Comfort benefits of fidelity, sensibility and constancy in temperature selection.
- Recommended temperature of use from 15°C to 55°C. Maximum use temperature 65°C. Maximum 1h at 90°C
- Minimum installation required with gas or electrical water heaters from 10 liters with 18 Kw of power.
- Quick response to temperature variations. Maximum time of 1 second.
- Thermostatic cartridge with Hot Block system for anti burn safety.
- Termostop system for blocking temperature at 38°C.
- Chromed surface: 15 microns thick of nickel and 0.3 microns thick of chrome.

Tests

- Water tightness, flow rate, mechanical behavior under pressure, mechanical resistance, dimensional, acoustical and corrosion test according to european standards EN 1111 and EN 248.

Composition and spare parts

- Handle wheel temperature: 9351 (251376)
- Handle wheel flow: 9360 (251385)
- Flow limiter ring: ALC5 (AAZ302635)
- Temperature limiter ring: ALT5 (261920)
- Thermostatic cartridge: 1701T (261919)
- Headwork: 1700C1/2 (184308)
- Check valve: ARD+C8 (210111)
- Escutcheon + Eccentric: 1326NF (AAZ302187)
- Hand shower: 3520SCT1 (255498)



· Shower support:	3726 (196701)
· Shower flexible hose:	2471C SC (255471)
· Shower connector:	RVA (212370)
· Seat:	AGTI02 (AAZ302211)
· Screw seat:	T3/4 (160220)
· Handle wheel cover:	3761 (201129)



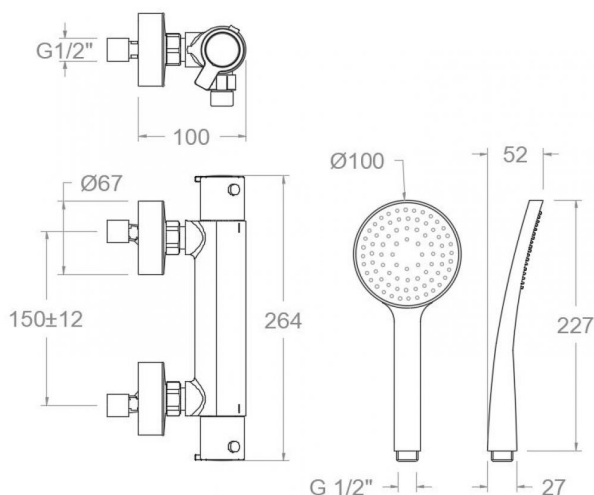


BRE943402 T1 CHROMÉ (BRE943402S+3520T1+3726+2471C)
C2BRE943402 T1 CROMO (BRE943402S+3520T1+3726+2471C) 8L
BRE943402T1

Collection:	Fini:	Code:
Blautherm	Chrome	94D305861
Lieu:	Catégorie:	
Bain	Douche	

Caractéristiques techniques

- Cartouche Thermostatique ø34.
- Tête céramique G1/2 de 180°.
- Débit: 8 l/min (stable entre 1,5 et 5,5 bar et température 15-55°C)
- Résistant au choc thermique et chimique anti-légionelle.
- Garantie de 5 ans en robinetterie et 3 ans en compléments.
- Pression d'utilisation entre 1-5 bar. Recommandée à 3 bar.
- Résiste pressions statiques égal ou inférieur à 10 bar et coups de bélier de 25 bar.
- Niveau acoustique à 3 bar: inférieur à 20 dB.
- Prestations de confort au niveau de fidélité, sensibilité et contance dans la sélection de la température.
- Température d'utilisation recommandée de 15°C à 55°C. Température maximale d'utilisation 65°C. Maximum 1h à 90°C
- Installation minimum recommandée avec Chauffe-eau à gaz ou électrique à partir de 10 litres et une puissance de 18 Kw.
- Rapide réponse à variations de température. Temps maximum 1 seconde.
- Cartouche Thermostatique avec système Hot Block de sécurité anti-brûlure.
- Système Termostop de blocage de la température à 38°.
- Surface chromée: 15 microns d'épaisseur de nickel, 0,3 microns de chrome.



Essais

- Essais d'étanchéité, débit, comportement mécanique sous pression, résistance mécanique, dimensions, acoustique et corrosion, fait selon les exigences des Normes Européenne EN 1111 et EN 248.

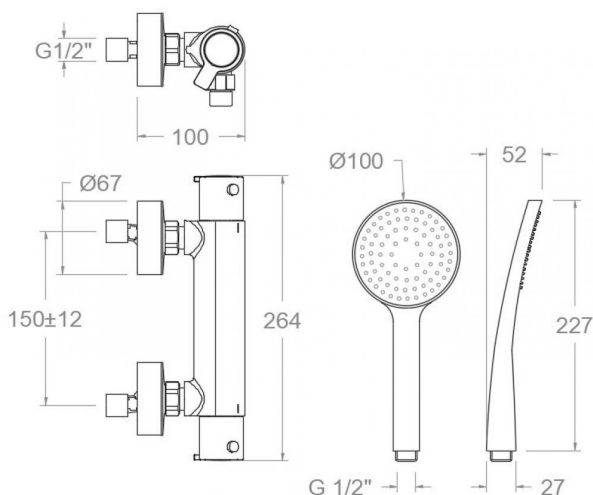
Composition et pièces de rechange

- Croisillon de température: 9351 (251376)
- Croisillon de débit: 9360 (251385)
- Baigne limiteur de débit: ALC5 (AAZ302635)
- Baigne limiteur de température: ALT5 (261920)
- Cartouche thermostatique: 1701T (261919)
- Tête ou cartouche: 1700C1/2 (184308)
- Clapet anti-retour: ARD-C8 (210111)
- Rosace + Excentrique: 1326NF (AAZ302187)



· Douchette à main:	3520SCT1 (255498)
· Support de douche:	3726 (196701)
· Flexible de douche:	2471C SC (255471)
· Raccord de douche:	RVA (212370)
· Siège:	AGT102 (AAZ302211)
· Écrou siège:	T3/4 (160220)
· Enjoliveur du croisillon:	3761 (201129)





BRE943402 T1 CHROM (BRE943402S+3520T1+3726+2471C) 8L BRE943402T1

Sammlung: Blautherm	Ausführung: Chrom	Code: 94D305861
Standort: Wannenfüll	Kategorie: Brausebatterie	

Technische eigenschaften

- Thermostat-Kartusche Ø34mm.
- Keramik-Oberteil G1/2 180°.
- Durchfluss: 8 l/min (stabil im Bereich von 1,5-5,5 bar und bei Temperaturen von 15-55°C)
- Widerstandsfähigkeit bei Anti-Legionellen Temperaturschock.
- 5 Jahre Garantie auf Armaturen bei Herstellungsfehler und 3 Jahre auf Zubehör und Komponenten.
- Optimales Durchflussvolumen bei 3 bar. Wasserdruck zwischen 1 bis 5 bar.
- Druckdicht bei gleich oder unter 10 bar und Druckschläge bei 25 bar.
- Geräuschklasse I. Geräuschpegel bei 3 bar: unter 20 dB.
- Komfortleistungen von Sicherheit, Sensibilität und Konstanz bei der Temperaturswahl.
- Temperatur-Empfehlung von 15-55°C. Maximale Temperatur 65°C. Maximal 1 Stunde bei 90°C
- Gas- oder Elektro-Durchlauferhitzer von mindestens 10 Liter sowie 18 kW (Elektro) und 250 Kcal/min (Gas) Leistung erforderlich.
- Schnelle Reaktion, in weniger als 1 Sekunde, bei Temperatur- und Durchflussschwankungen.
- Thermostatkartusche mit Hotblock-Verbrühschutz-System.
- Thermostop-System mit Temperatursperre bei 38°C.
- Zweischichtverchromung: 15 Mikrometer Nickel, 0,3 Mikrometer Chrom.

Qualitätsprüfung

- Dichtheits-, Durchfluss-, mechanisches Verhalten unter Druck, mechanische Widerstands-, Maß-, Geräusch- und Korrosionsprüfung, gemäß den europäischen Normen EN 1111 und EN 248.

Ersatzteile-aufstellung

- Griff Temperatur: 9351 (251376)
- Griff Durchfluss: 9360 (251385)
- Durchflussbegrenzungsring: ALC5 (AAZ302635)
- Temperaturbegrenzungsring: ALT5 (261920)
- Thermostatkartusche: 1701T (261919)
- Keramikoberteil: 1700C1/2 (184308)
- Rückflussverhinderungsventil: ARD-C8 (210111)
- S-Anschluss + Zierblende: 1326NF (AAZ302187)



· Handbrause:	3520SCT1 (255498)
· Brausehalter:	3726 (196701)
· Brauseschlauch:	2471C SC (255471)
· Brauseschlauchanschluss:	RVA (212370)
· Befestigungssitz:	AGT102 (AAZ302211)
· Mutter für Befestigungssitz:	T3/4 (160220)
· Griff-Abdeckkappe:	3761 (201129)



ramonsoler.

→ rsramonsoler.com