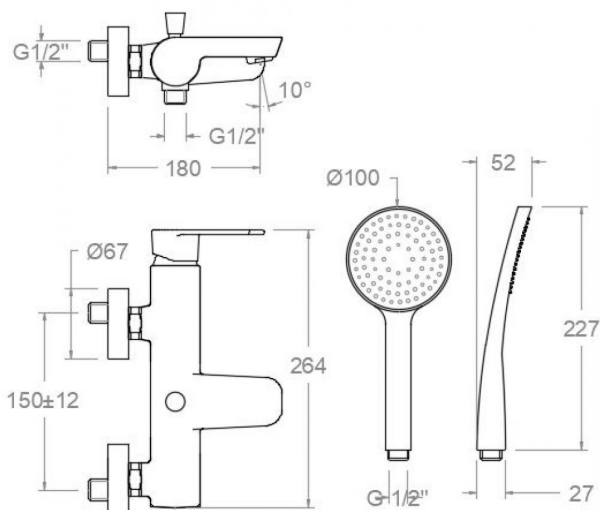


# ramonsoler.

→ Ficha Técnica  
Data Sheet  
Fiche Technique  
Technisches Datenblatt

Alexia



## Alexia, conjunto monomando de baño-ducha con equipo de ducha cromado BRE3605T1

<b>Colección:</b> Alexia	<b>Acabado:</b> Cromo	<b>Código:</b> 36C305900
<b>Ubicación:</b> Baño	<b>Categoría:</b> Bañera	

### Características técnicas

- Cartucho cerámico Ø35 mm.
- Sistema de ahorro de agua S2 mediante la apertura de la manecilla en dos fases.
- Caudal baño: 20 l/min (3 bar, variable según presión de instalación). Caudal ducha: 8 l/min (estable para el rango 1,5-5,5 bar y T° 15-55°C)
- Resistente al choque térmico y químico antilegionela.
- Garantía de 5 años en grifería y 3 años en complementos.
- Presión de uso entre 1-5 bar. Recomendada 3 bar.
- Resiste presiones estáticas igual o inferior a 10 bar y golpes de ariete de 25 bar.
- Nivel acústico a 3 bar: inferior a 20 dB.
- Prestaciones de confort a nivel de fidelidad, sensibilidad y constancia en la selección de la temperatura.
- Temperatura recomendada de uso de 15°C a 55°C. Temperatura máxima de uso 65°C. Máximo 1h a 90°C
- Superficie cromada: 15 micras de espesor de níquel, 0,3 micras de cromo.
- Sistema Termostop Block de limitación de la temperatura máxima del agua caliente.

### Ensayos

- Ensayos de estanquidad, caudal, comportamiento mecánico bajo presión, resistencia mecánica, dimensiones, acústica y corrosión, realizados según las exigencias de las Normas Europeas EN 817 y EN 248.

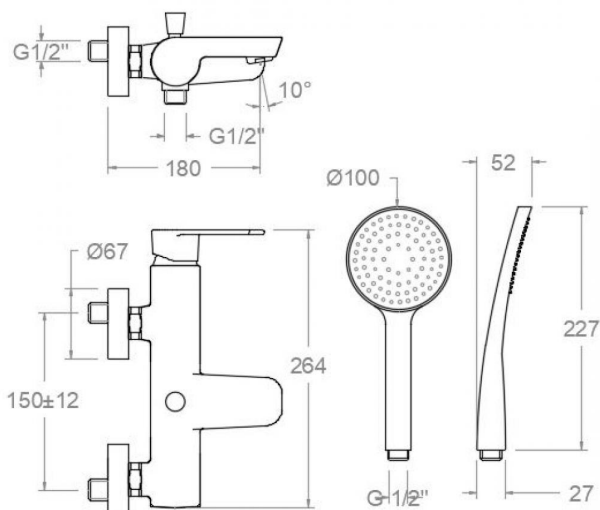
### Composición y recambios

• Manecilla :	3600-35 (36Z303036)
• Distintivo :	DT1-CN (252825)
• Cobertor tuerca cartucho :	4980 (252834)
• Tuerca cartucho :	TSC351 (250863)
• Cartucho :	35100 (252204)
• Inversor :	3675M (AAZ300860)
• Valvula antiretorno :	ARD-C8 (210111)
• Asiento :	AGM-2I (252816)
• Tuerca de asiento :	T3/42C (AAZ300861)
• Floron :	1323 (220749)
• Excentrica :	E1/23/4ST (160257)



- Floron + excéntrica : 1326 (210660)
- Anillo limitador de temperatura: ALT350 (300062)
- Ducha de mano : 3520SCT1 (255498)
- Soporte de ducha : 3726M (261799)
- Flexo de ducha : 2472C (99Z300775)





## BRE3605 T1 CHROME (BRE3605S+3520T1+3726M+2472C) 8L BRE3605T1

<b>Collection:</b> Alexia	<b>Finish:</b> Chrome	<b>Code:</b> 36C305900
<b>Location:</b> Bath	<b>Category:</b> Bathtub	

### Technical characteristics

- Ceramic cartridge Ø35 mm.
- Water saving system S2 through the handle opening in two fases.
- Bath flow: 20 l/min (3 bar, variable depending on installation pressure). Shower flow: 8 l/min (stable for the range 1.5-5.5 bar and temperature 15-55°C)
- Thermal shock resistant and anti-Legionella chemical.
- Guarantee of 5 year for tapware and 3 years for accesories.
- Use pressure between 1-5 bar. Recomendad pressure 3 bar.
- Resists static pressure equal to or less than 10 bar and water hammer up to 25 bar.
- 3 bar acoustic level less than 20 dB.
- Comfort benefits of fidelity, sensibility and constancy in temperature selection.
- Recommended temperature of use from 15°C to 55°C. Maximum use temperature 65°C. Maximum 1h at 90°C
- Chromed surface: 15 microns thick of nickel and 0.3 microns thick of chrome.
- Termostop Black system for maximum water temperature limitation.

### Tests

- Water tightness, flow rate, mechanical behavior under pressure, mechanical resistance, dimensional, acoustical and corrosion test according to european standards EN 817 and EN 248.

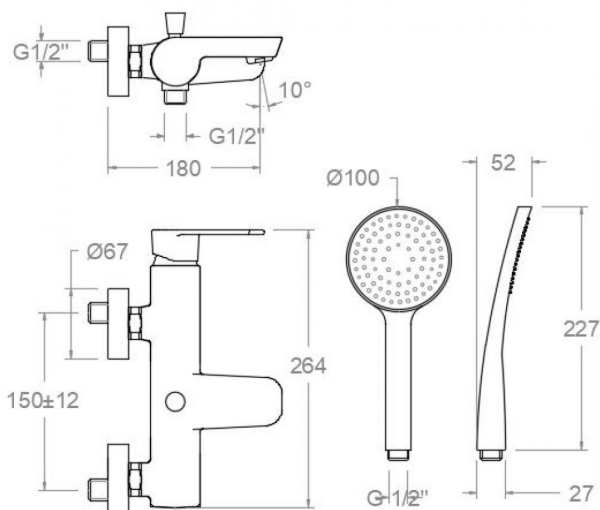
### Composition and spare parts

• Handle:	3600-35 (36Z303036)
• Index:	DT1-CN (252825)
• Cartridge nut cover:	4980 (252834)
• Cartridge nut:	TSC351 (250863)
• Cartidge:	35100 (252204)
• Diverter valve:	3675M (AAZ300860)
• Check valve:	ARD-C8 (210111)
• Seat:	AGM-2I (252816)
• Screw seat:	T3/42C (AAZ300861)
• Escutcheon:	1323 (220749)
• Eccentric:	E1/23/4ST (160257)
• Escutcheon + Eccentric:	1326 (210660)



- Temperature limiter ring: ALT350 (300062)
- Hand shower: 3520SCT1 (255498)
- Shower support: 3726M (261799)
- Shower flexible hose: 2472C (99Z300775)





### BRE3605 T1 CHROMÉ (BRE3605S+3520T1+3726M+2472C) 8L BRE3605T1

<b>Collection:</b>	<b>Fini:</b>	<b>Code:</b>
Alexia	Chrome	36C305900
<b>Lieu:</b>	<b>Catégorie:</b>	
Bain	Baignoire	

#### Caractéristiques techniques

- Cartouche céramique Ø35 mm.
- Système d'économie d'eau S2 à travers de l'ouverture de la manette en deux phases.
- Débit bain: 20 l/min (3 bar, variable en fonction de la pression de l'installation). Débit douche: 8 l/min (stable entre 1,5 et 5,5 bar et température 15-55°C)
- Résistant au choc thermique et chimique anti-légionelle.
- Garantie de 5 ans en robinetterie et 3 ans en compléments.
- Pression d'utilisation entre 1-5 bar. Recommandée à 3 bar.
- Résiste pressions statiques égal ou inférieur à 10 bar et coups de bélier de 25 bar.
- Niveau acoustique à 3 bar: inférieur à 20 dB.
- Prestations de confort au niveau de fidélité, sensibilité et contance dans la sélection de la température.
- Température d'utilisation recommandée de 15°C à 55°C. Température maximale d'utilisation 65°C. Maximum 1h à 90°C
- Surface chromée: 15 microns d'épaisseur de nickel, 0,3 microns de chrome.
- Système Termostop Block de limitation de la température maximum d'eau chaude.

#### Essais

- Essais d'étanchéité, débit, comportement mécanique sous pression, résistance mécanique, dimensions, acoustique et corrosion, fait selon les exigences des Normes Européenne EN 817 et EN 248.

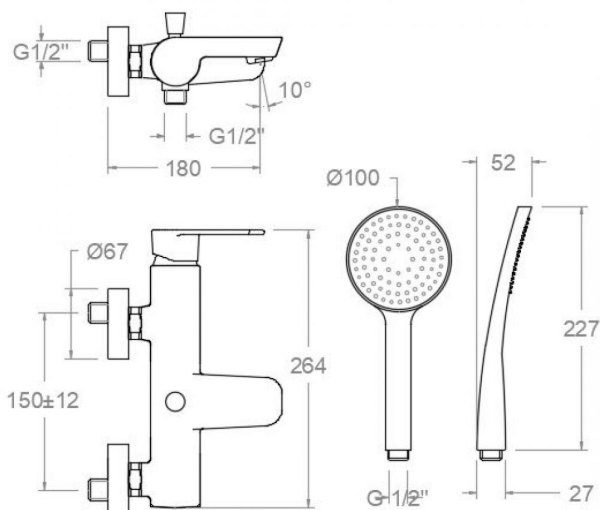
#### Composition et pièces de rechange

• Manette:	3600-35 (36Z303036)
• Index:	DT1-CN (252825)
• Écrou de fixation cartouche:	4980 (252834)
• Écrou de cartouche:	TSC351 (250863)
• Cartouche:	35100 (252204)
• Inverseur:	3675M (AAZ300860)
• Clapet anti-retour:	ARD-C8 (210111)
• Siège:	AGM-2I (252816)
• Écrou siège:	T3/42C (AAZ300861)
• Rosace:	1323 (220749)
• Excentrique:	E1/23/4ST (160257)



- Rosace + Excentrique: 1326 (210660)
- Baignoire limiteur de température: ALT350 (300062)
- Douchette à main: 3520SCT1 (255498)
- Support de douche: 3726M (261799)
- Flexible de douche: 2472C (99Z300775)





## BRE3605 T1 CHROM (BRE3605S+3520T1+3726M+2472C) 8L BRE3605T1

<b>Sammlung:</b> Alexia	<b>Ausführung:</b> Chrom	<b>Code:</b> 36C305900
<b>Standort:</b> Wannenfüll	<b>Kategorie:</b> Wannenfüll	

### Technische eigenschaften

- Keramik-Kartusche Ø35mm.
- Wassereinsparung S2, Öffnung über einen Zwischenanschlag.
- Durchfluss Wanne bei 3 bar: 20 l/min (variabel je nach Wasserdruck). Durchfluss Dusche bei 3 bar: 8 l/min (stabil im Bereich von 1,5-5,5 bar und bei Temperaturen von 15-55°C)
- Widerstandsfähigkeit bei Anti-Legionellen Temperaturschock.
- 5 Jahre Garantie auf Armaturen bei Herstellungsfehler und 3 Jahre auf Zubehör und Komponenten.
- Optimales Durchflussvolumen bei 3 bar. Wasserdruck zwischen 1 bis 5 bar.
- Druckdicht bei gleich oder unter 10 bar und Druckschläge bei 25 bar.
- Geräuschklasse I. Geräuschpegel bei 3 bar: unter 20 dB.
- Komfortleistungen von Sicherheit, Sensibilität und Konstanz bei der Temperatúrauswahl.
- Temperatur-Empfehlung von 15-55°C. Maximale Temperatur 65°C. Maximal 1 Stunde bei 90°C
- Zweischichtverchromung: 15 Mikrometer Nickel, 0,3 Mikrometer Chrom.
- Thermostop Block-System zur Begrenzung der maximalen Warmwassertemperatur.

### Qualitätsprüfung

- Dichtheits-, Durchfluss-, mechanisches Verhalten unter Druck, mechanische Widerstands-, Maß-, Geräusch- und Korrosionsprüfung, gemäß den europäischen Normen EN 817 und EN 248.

### Ersatzteile-aufstellung

• Hebel:	3600-35 (36Z303036)
• Abdeckkappe:	DT1-CN (252825)
• Kartuschenringblende:	4980 (252834)
• Kartuschenmutter:	TSC351 (250863)
• Kartusche:	35100 (252204)
• Umsteller:	3675M (AAZ300860)
• Rückflussverhinderungsventil :	ARD+C8 (210111)
• Befestigungssitz:	AGM-2I (252816)
• Mutter für Befestigungssitz:	T3/42C (AAZ300861)
• Zierblende:	1323 (220749)
• S-Anschluss:	E1/23/4ST (160257)





- S-Anschluss + Zierblende: 1326 (210660)
- Temperaturbegrenzungsring: ALT350 (300062)
- Handbrause: 3520SCT1 (255498)
- Brausehalter: 3726M (261799)
- Brauseschlauch: 2472C (99Z300775)



**ramonsoler.**

→ [rsramonsoler.com](https://rsramonsoler.com)