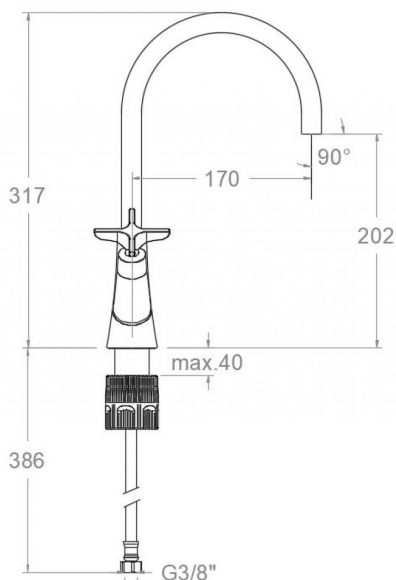


ramonsoler.

→ Ficha Técnica
Data Sheet
Fiche Technique
Technisches Datenblatt

Adagio



Adagio, bimando de lavabo con caño giratorio 170mm, cromado 910101

Colección: Adagio	Acabado: Cromo	Código: 91A306076
Ubicación: Baño	Categoría: Lavabo	

Características técnicas

- Montura cerámica G1/2 de 90°.
- Caudal: 5 l/min (estable para el rango 1,5-5,5 bar y T° 15-55°C)
- Resistente al choque térmico y químico antilegionela.
- Garantía de 5 años en grifería y 3 años en complementos.
- Presión de uso entre 1-5 bar. Recomendada 3 bar.
- Resiste presiones estáticas igual o inferior a 10 bar y golpes de ariete de 25 bar.
- Nivel acústico a 3 bar: inferior a 20 dB.
- Prestaciones de confort a nivel de fidelidad, sensibilidad y constancia en la selección de la temperatura.
- Temperatura recomendada de uso de 15°C a 55°C. Temperatura máxima de uso 65°C. Máximo 1h a 90°C
- Superficie cromada: 15 micras de espesor de níquel, 0.3 micras de cromo.

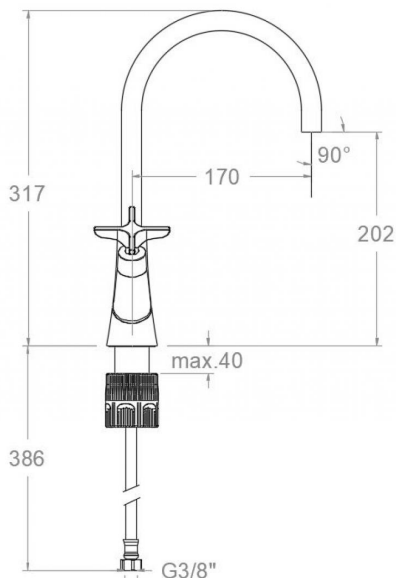
Ensayos

- Ensayos de estanquidad, caudal, comportamiento mecánico bajo presión, resistencia mecánica, dimensiones, acústica y corrosión, según las exigencias de las Normas Europeas EN 200 y EN 248.

Composición y recambios

• Volante:	9150 (91Z307090)
• Aireador :	1621 (AAZ307196)
• Conexiones flexibles :	237 (AAZ300858)
• Montura azul:	1702C1/2 (AAZ306281)
• Montura roja:	1701C1/2 (AAZ306280)
• Caño :	C9101 (91Z307104)
• Cobertor tuerca cartucho :	9191 (91Z307086)
• Tuerca cola roscada:	TCR01 (AAZ305357)





Adagio, two handle faucet with swivel spout 170mm, chromed 910101

Collection: Adagio	Finish: Chrome	Code: 91A306076
Location: Bath	Category: Washbasin	

Technical characteristics

- Ceramic headwork G1/2 of 90°.
- Flow rate: 5 l/min (stable for the range 1.5-5.5 bar and temperature 15-55°C)
- Thermal shock resistant and anti-Legionella chemical.
- Guarantee of 5 year for tapware and 3 years for accesories.
- Use pressure between 1-5 bar. Recomendated pressure 3 bar.
- Resists static pressure equal to or less than 10 bar and water hammer up to 25 bar.
- 3 bar acoustic level less than 20 dB.
- Comfort benefits of fidelity, sensibility and constancy in temperature selection.
- Recommended temperature of use from 15°C to 55°C. Maximum use temperature 65°C. Maximum 1h at 90°C
- Chromed surface: 15 microns thick of nickel and 0.3 microns thick of chrome.

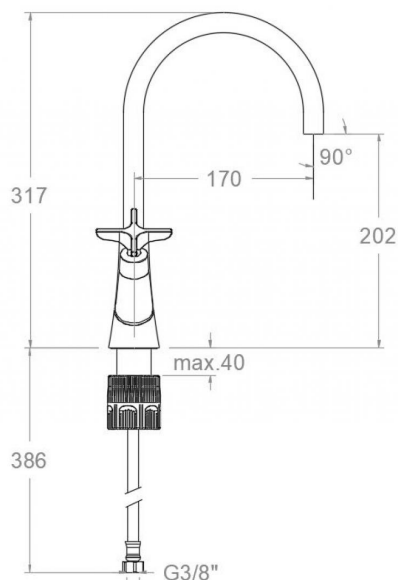
Tests

- Water tightness, flow rate, mechanical behavior under pressure, mechanical resistance, dimensional, acoustical and corrosion test according to european standards EN 200 and EN 248.

Composition and spare parts

· Handle wheel:	9150 (91Z307090)
· Aerator:	1621 (AAZ307196)
· Felxible hose:	237 (AAZ300858)
· Blue headwork:	1702C1/2 (AAZ306281)
· Red Headwork:	1701C1/2 (AAZ306280)
· Spout:	C9101 (91Z307104)
· Cartridge nut cover:	9191 (91Z307086)
· Nut thread tube:	TCR01 (AAZ305357)





Adagio, mélangeur de lavabo avec bec mobile 170mm, chromé 910101

Collection: Adagio	Fini: Chrome	Code: 91A306076
Lieu: Bain	Catégorie: Lavabo	

Caractéristiques techniques

- Ceramic headwork G1/2 of 90°.
- Débit: 5 l/min (stable entre 1,5 et 5,5 bar et température 15-55°C)
- Résistant au choc thermique et chimique anti-légionelle.
- Garantie de 5 ans en robinetterie et 3 ans en compléments.
- Pression d'utilisation entre 1-5 bar. Recommandée à 3 bar.
- Résiste pressions statiques égal ou inférieur à 10 bar et coups de bélier de 25 bar.
- Niveau acoustique à 3 bar: inférieur à 20 dB.
- Prestations de confort au niveau de fidélité, sensibilité et contance dans la sélection de la température.
- Température d'utilisation recommandée de 15°C à 55°C. Température maximale d'utilisation 65°C. Maximum 1h à 90°C
- Surface chromée: 15 microns d'épaisseur de nickel, 0.3 microns de chrome.

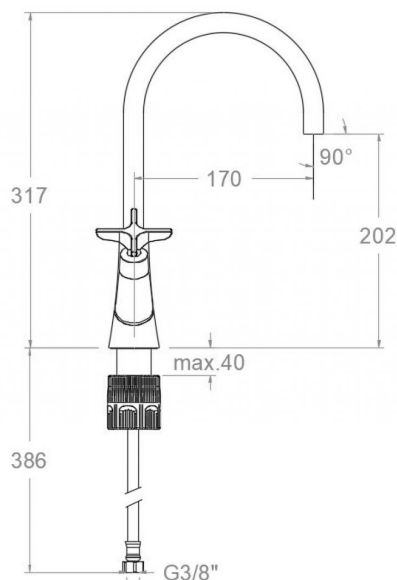
Essais

- Essais d'étanchéité, débit, comportement mécanique sous pression, résistance mécanique, dimenions, acoustique et corrosion, selon les exigences des Normes Européenne EN 200 et EN 248.

Composition et pièces de rechange

• Croisillon :	9150 (91Z307090)
• Aérateur:	1621 (AAZ307196)
• Connexions flexibles:	237 (AAZ300858)
• tête bleue ou cartouche:	1702C1/2 (AAZ306281)
• tête rouge ou cartouche:	1701C1/2 (AAZ306280)
• Bec:	C9101 (91Z307104)
• Écrou de fixation cartouche:	9191 (91Z307086)
• Écrou fileté:	TCR01 (AAZ305357)





ADAGIO Waschtisch-Zweigriffarmatur mit schwenkbarem Auslauf, Ausladung 170mm chrom 910101

Sammlung: Adagio	Ausführung: Chrom	Code: 91A306076
Standort: Wannenfüll	Kategorie: Waschtisch	

Technische eigenschaften

- Keramik-Oberteil G1/2 90°.
- Durchfluss: 5 l/min (stabil im Bereich von 1,5-5,5 bar und bei Temperaturen von 15-55°C)
- Widerstandsfähigkeit bei Anti-Legionellen Temperaturschock.
- 5 Jahre Garantie auf Armaturen bei Herstellungsfehler und 3 Jahre auf Zubehör und Komponenten.
- Optimales Durchflussvolumen bei 3 bar. Wasserdruck zwischen 1 bis 5 bar.
- Druckdicht bei gleich oder unter 10 bar und Druckschläge bei 25 bar.
- Geräuschklasse I. Geräuschpegel bei 3 bar: unter 20 dB.
- Komfortleistungen von Sicherheit, Sensibilität und Konstanz bei der Temperatureauswahl.
- Temperatur-Empfehlung von 15-55°C. Maximale Temperatur 65°C. Maximal 1 Stunde bei 90°C
- Zweischichtverchromung: 15 Mikrometer Nickel, 0,3 Mikrometer Chrom.

Qualitätsprüfung

- Dichtheits-, Durchfluss-, mechanisches Verhalten unter Druck, mechanische Widerstands-, Maß-, Geräusch- und Korrosionsprüfung, gemäß den europäischen Normen EN 200 und EN 248.

Ersatzteile-aufstellung

· Griff:	9150 (91Z307090)
· Luftsprudler :	1621 (AAZ307196)
· Verbindungsschlauch:	237 (AAZ300858)
· Blau keramikoberteil:	1702C1/2 (AAZ306281)
· Rot keramikoberteil:	1701C1/2 (AAZ306280)
· Auslauf:	C9101 (91Z307104)
· Kartuschenringblende:	9191 (91Z307086)
· Befestigungsteil gewinderohr:	TCR01 (AAZ305357)



ramonsoler.

→ rsramonsoler.com