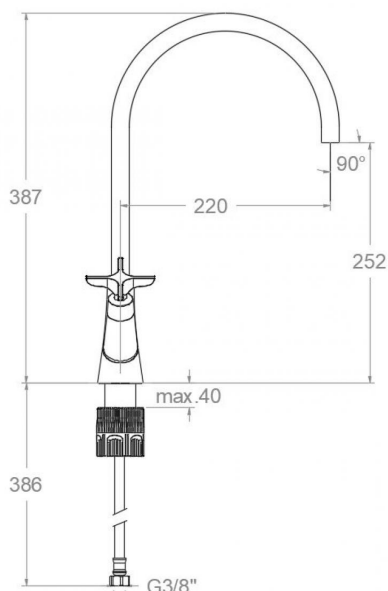


ramonsoler.

→ Ficha Técnica
Data Sheet
Fiche Technique
Technisches Datenblatt

Adagio



Adagio negro mate, bimando de cocina con caño giratorio 220mm
910601NM

Colección: Adagio	Acabado: Negro mate	Código: 91E306112
Ubicación: Cocina	Categoría: Fregadero	

Características técnicas

- Montura cerámica G1/2 de 90°.
- Caudal: 8 l/min (estable para el rango 1,5-5,5 bar y T° 15-55°C)
- Resistente al choque térmico y químico antilegionela.
- Garantía de 5 años en grifería y 3 años en complementos.
- Presión de uso entre 1-5 bar. Recomendada 3 bar.
- Resiste presiones estáticas igual o inferior a 10 bar y golpes de ariete de 25 bar.
- Nivel acústico a 3 bar: inferior a 20 dB.
- Prestaciones de confort a nivel de fidelidad, sensibilidad y constancia en la selección de la temperatura.
- Temperatura recomendada de uso de 15°C a 55°C. Temperatura máxima de uso 65°C. Máximo 1h a 90°C

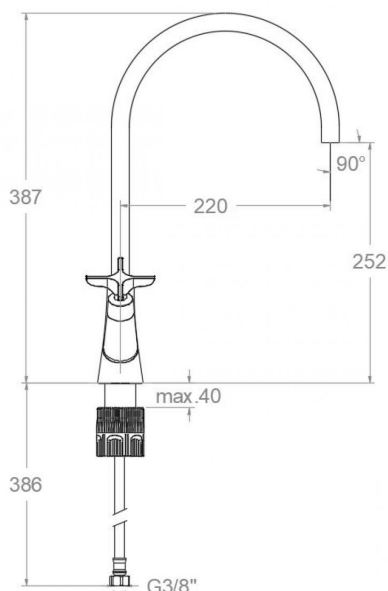
Ensayos

- Ensayos de estanquidad, caudal, comportamiento mecánico bajo presión, resistencia mecánica, dimensiones, acústica y corrosión, según las exigencias de las Normas Europeas EN 200 y EN 248.

Composición y recambios

- | | |
|------------------------------|----------------------|
| • Volante: | 9150NM (91Z307174) |
| • Caño : | C9103NM (91Z307115) |
| • Aireador : | 1620 (AAZ307195) |
| • Conexiones flexibles : | 237 (AAZ300858) |
| • Montura roja: | 1701C1/2 (AAZ306280) |
| • Montura azul: | 1702C1/2 (AAZ306281) |
| • Cobertor tuerca cartucho : | 9191NM (91Z307088) |
| • Bolsa de sujeción: | TCR01 (AAZ305357) |





Adagio matt black, two handle kitchen faucet with swivel spout 220mm
910601NM

Collection: Adagio	Finish: Black matte	Code: 91E306112
Location: Kitchen	Category: Kitchen sink	

Technical characteristics

- Ceramic headwork G1/2 of 90°.
- Flow rate: 8 l/min (stable for the range 1.5-5.5 bar and temperature 15-55°C)
- Thermal shock resistant and anti-Legionella chemical.
- Guarantee of 5 year for tapware and 3 years for accesories.
- Use pressure between 1-5 bar. Recomendated pressure 3 bar.
- Resists static pressure equal to or less than 10 bar and water hammer up to 25 bar.
- 3 bar acoustic level less than 20 dB.
- Comfort benefits of fidelity, sensibility and constancy in temperature selection.
- Recommended temperature of use from 15°C to 55°C. Maximum use temperature 65°C. Maximum 1h at 90°C

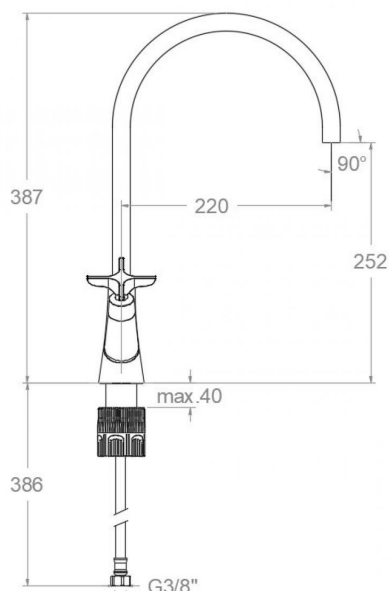
Tests

- Water tightness, flow rate, mechanical behavior under pressure, mechanical resistance, dimensional, acoustical and corrosion test according to european standards EN 200 and EN 248.

Composition and spare parts

- | | |
|------------------------|----------------------|
| • Handle wheel: | 9150NM (91Z307174) |
| • Spout: | C9103NM (91Z307115) |
| • Aerator: | 1620 (AAZ307195) |
| • Felxible hose: | 237 (AAZ300858) |
| • Red Headwork: | 1701C1/2 (AAZ306280) |
| • Blue headwork: | 1702C1/2 (AAZ306281) |
| • Cartridge nut cover: | 9191NM (91Z307088) |
| • Fixation bag: | TCR01 (AAZ305357) |





Adagio noir mat, mélangeur de cuisine avec bec mobile 220mm 910601NM

Collection: Adagio	Fini: Noir mat	Code: 91E306112
Lieu: Cuisine	Catégorie: Evier	

Caractéristiques techniques

- Ceramic headwork G1/2 of 90°.
- Débit: 8 l/min (stable entre 1,5 et 5,5 bar et température 15-55°C)
- Résistant au choc thermique et chimique anti-légionelle.
- Garantie de 5 ans en robinetterie et 3 ans en compléments.
- Pression d'utilisation entre 1-5 bar. Recommandée à 3 bar.
- Résiste pressions statiques égal ou inférieur à 10 bar et coups de bélier de 25 bar.
- Niveau acoustique à 3 bar: inférieur à 20 dB.
- Prestations de confort au niveau de fidélité, sensibilité et contance dans la sélection de la température.
- Température d'utilisation recommandée de 15°C à 55°C. Température maximale d'utilisation 65°C. Maximum 1h à 90°C

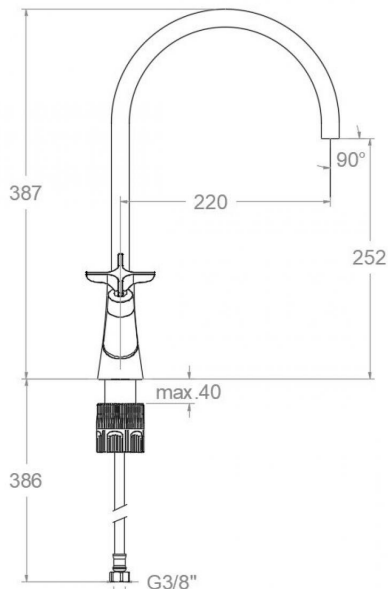
Essais

- Essais d'étanchéité, débit, comportement mécanique sous pression, résistance mécanique, dimensions, acoustique et corrosion, selon les exigences des Normes Européenne EN 200 et EN 248.

Composition et pièces de rechange

• Croisillon :	9150NM (91Z307174)
• Bec:	C9103NM (91Z307115)
• Aérateur:	1620 (AAZ307195)
• Connexions flexibles:	237 (AAZ300858)
• tête rouge ou cartouche:	1701C1/2 (AAZ306280)
• tête bleue ou cartouche:	1702C1/2 (AAZ306281)
• Écrou de fixation cartouche:	9191NM (91Z307088)
• Sac de fixation:	TCR01 (AAZ305357)





ADAGIO Spültisch-Zweigriffarmatur mit schwenkbarem Auslauf, Ausladung 220mm schwarz matt 910601NM

Sammlung: Adagio	Ausführung: Matte schwarz	Code: 91E306112
Standort: Küche	Kategorie: Spültisch	

Technische eigenschaften

- Keramik-Oberteil G1/2 90°.
- Durchfluss: 8 l/min (stabil im Bereich von 1,5-5,5 bar und bei Temperaturen von 15-55°C)
- Widerstandsfähigkeit bei Anti-Legionellen Temperaturschock.
- 5 Jahre Garantie auf Armaturen bei Herstellungsfehler und 3 Jahre auf Zubehör und Komponenten.
- Optimales Durchflussvolumen bei 3 bar. Wasserdruck zwischen 1 bis 5 bar.
- Druckdicht bei gleich oder unter 10 bar und Druckschläge bei 25 bar.
- Geräuschklasse I. Geräuschpegel bei 3 bar: unter 20 dB.
- Komfortleistungen von Sicherheit, Sensibilität und Konstanz bei der Temperature Auswahl.
- Temperatur-Empfehlung von 15-55°C. Maximale Temperatur 65°C. Maximal 1 Stunde bei 90°C

Qualitätsprüfung

- Dichtheits-, Durchfluss-, mechanisches Verhalten unter Druck, mechanische Widerstands-, Maß-, Geräusch- und Korrosionsprüfung, gemäß den europäischen Normen EN 200 und EN 248.

Ersatzteile-aufstellung

- | | |
|-------------------------|----------------------|
| · Griff: | 9150NM (91Z307174) |
| · Auslauf: | C9103NM (91Z307115) |
| · Luftsprudler : | 1620 (AAZ307195) |
| · Verbindungsschlauch: | 237 (AAZ300858) |
| · Rot keramikoberteil: | 1701C1/2 (AAZ306280) |
| · Blau keramikoberteil: | 1702C1/2 (AAZ306281) |
| · Kartuschenringblende: | 9191NM (91Z307088) |
| · Befestigungstasche: | TCR01 (AAZ305357) |



ramonsoler.

→ rsramonsoler.com