

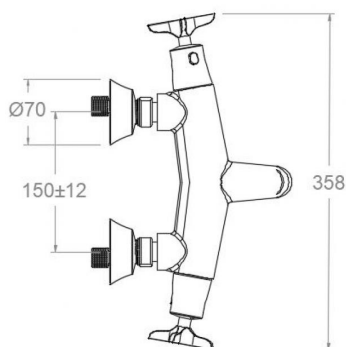
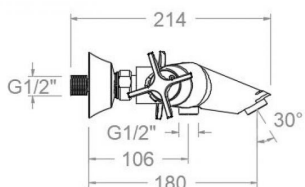
ramonsoler.

→ Ficha Técnica
Data Sheet
Fiche Technique
Technisches Datenblatt

Adagio

Adagio negro mate, termostático de baño-ducha 913901SNM

| | | |
|-----------------------------|-------------------------------|-----------------------------|
| Colección: Adagio | Acabado: Negro mate | Código: 91C306121 |
| Ubicación: Baño | Categoría: Bañera | |



Características técnicas

- Cartucho Termostático $\varnothing 34$.
- Distribuidor 2 vías con cierre
- Caudal a 3 bar: 20 l/min en salida de baño y 12 l/min en salida de ducha.
- Resistente al choque térmico y químico antilegionela.
- Garantía de 5 años en grifería y 3 años en complementos.
- Presión de uso entre 1-5 bar. Recomendada 3 bar.
- Resiste presiones estáticas igual o inferior a 10 bar y golpes de ariete de 25 bar.
- Nivel acústico a 3 bar: inferior a 20 dB.
- Prestaciones de confort a nivel de fidelidad, sensibilidad y constancia en la selección de la temperatura.
- Temperatura recomendada de agua caliente 55°C. Temperatura máxima de uso 65°C. Máximo 1h a 90°C.
- Instalación mínima recomendada con calentadores a gas o eléctricos a partir de 10 litros y una potencia de 18 Kw.
- Rápida respuesta a variaciones de temperatura. Tiempo máximo 1 segundo.
- Cartucho termostático con Sistema Hot Block de seguridad antiquemaduras.
- Sistema Termostop de bloqueo de la temperatura a 38°.
- Sistema Cooltouch que mantiene las griferías frías-templadas al tacto.

Ensayos

- Ensayos de estanquidad, caudal, comportamiento mecánico bajo presión, resistencia mecánica, dimensiones, acústica y corrosión, realizados según las exigencias de las Normas Europeas EN 1111 y EN 248.

Composición y recambios

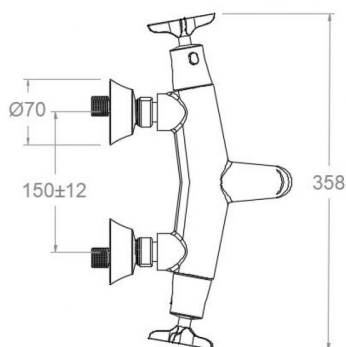
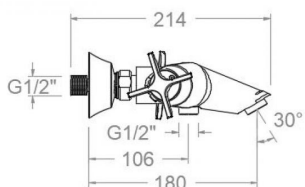
| | |
|--------------------------|---------------------|
| • Volante Tem.: | 9151NM (91Z307180) |
| • Volante caudal: | 9159NM (91Z307183) |
| • Aireador : | 1534NM (AAZ308050) |
| • Tuerca cartucho : | TSC358 (AAZ303018) |
| • Cartucho termostático: | 1703T (AAZ302240) |
| • Distribuidor : | 4000 (210849) |
| • Racord de ducha : | RD10MNM (AAZ304272) |
| • Floron + excéntrica : | 1342NM (91Z307144) |



- Asiento : AGT102NM (AAZ304271)
- Tuerca de asiento : T3/42CNM (AAZ304008)
- Valvula antiretorno : ARD15 (181680)

Observaciones





Adagio matt black, exposed thermostatic bath-shower faucet 913901SNM

| | | |
|------------------------------|-------------------------------|---------------------------|
| Collection: Adagio | Finish: Black matte | Code: 91C306121 |
| Location: Bath | Category: Bathtub | |

Technical characteristics

- Thermostatic cartridge Ø34.
- Diverter 2 ways with closure.
- Flow rate at 3 bar: 20 l/min through bath outlet and 12 l/min through shower outlet.
- Thermal shock resistant and anti-Legionella chemical.
- Guarantee of 5 year for tapware and 3 years for accesories.
- Use pressure between 1-5 bar. Recomendad pressure 3 bar.
- Resists static pressure equal to or less than 10 bar and water hammer up to 25 bar.
- 3 bar acoustic level less than 20 dB.
- Comfort benefits of fidelity, sensibility and constancy in temperature selection.
- Recomendad temperature for hot water: 55°C. Maximum temperature of use: 65°C up to 1 hour at 90°C.
- Minimum installation required with gas or electrical water heaters from 10 liters with 18 Kw of power.
- Quick response to temperature variations. Maximum time of 1 second.
- Thermostatic cartridge with Hot Block system for anti burn safety.
- Termostop system for blocking temperature at 38°C.
- Cooltouch system that maintains the tapware cold-temperate to the touch.

Tests

- Water tightness, flow rate, mechanical behavior under pressure, mechanical resistance, dimensional, acoustical and corrosion test according to european standards EN 1111 and EN 248.

Composition and spare parts

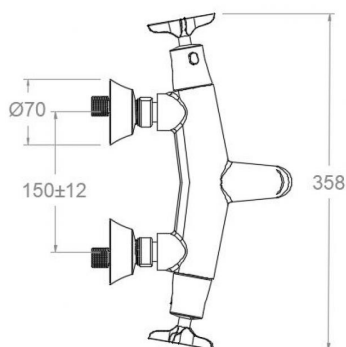
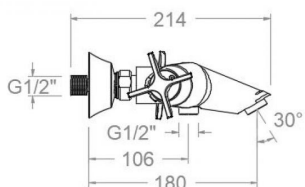
| | |
|-----------------------------|----------------------|
| • Handle wheel temperature: | 9151NM (91Z307180) |
| • Handle wheel flow: | 9159NM (91Z307183) |
| • Aerator: | 1534NM (AAZ308050) |
| • Cartridge nut: | TSC358 (AAZ303018) |
| • Thermostatic cartridge: | 1703T (AAZ302240) |
| • Ceramic diverter: | 4000 (210849) |
| • Shower connector: | RD10MNM (AAZ304272) |
| • Escutcheon + Eccentric: | 1342NM (91Z307144) |
| • Seat: | AGT102NM (AAZ304271) |



- Screw seat: T3/42CNM (AAZ304008)
- Check valve: ARD15 (181680)

Observations





Adagio noir mat, thermostatique de bain douche 913901SNM

| | | |
|--------------------|-------------------|--------------|
| Collection: | Fini: | Code: |
| Adagio | Noir mat | 91C306121 |
| Lieu: | Catégorie: | |
| Bain | Baignoire | |

Caractéristiques techniques

- Cartouche Thermostatique ø34.
- Distributeur 2 voies avec fermeture
- Débit à 3 bar: 20 l/min en sortie bain et 12 l/min en sortie douche.
- Résistant au choc thermique et chimique anti-légionelle.
- Garantie de 5 ans en robinetterie et 3 ans en compléments.
- Pression d'utilisation entre 1-5 bar. Recommandée à 3 bar.
- Résiste pressions statiques égal ou inférieur à 10 bar et coups de bélier de 25 bar.
- Niveau acoustique à 3 bar: inférieur à 20 dB.
- Prestacions de confort au niveau de fidélité, sensibilité et contance dans la sélection de la température.
- Température recommandée d'eau chaude 55°C. température maximum d'utilisation 65°C. maximum 1h à 90°C.
- Installation minimum recommandée avec Chauffe-eau à gaz ou électrique à partir de 10 litres et une puissance de 18 Kw.
- Rapide réponse à variations de température. Temps maximum 1 seconde.
- Cartouche Thermostatique avec système Hot Block de sécurité anti-brullure.
- Système Termostop de blocage de la température à 38°.
- Système Cooltouch qui garde la robinetterie froids-chaudes au toucher.

Essais

- Essais d'étanchéité, débit, comportement mécanique sous pression, résistance mécanique, dimentions, acoustique et corrosion, fait selon les exigences des Normes Européenne EN 1111 et EN 248.

Composition et pièces de rechange

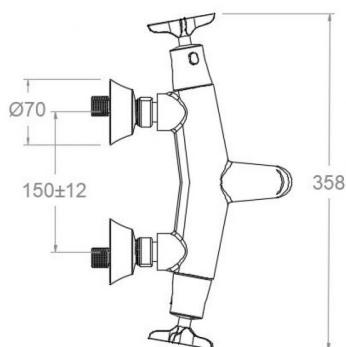
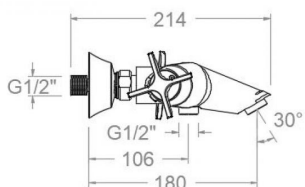
| | |
|------------------------------|----------------------|
| • Croisillon de température: | 9151NM (91Z307180) |
| • Croisillon de débit: | 9159NM (91Z307183) |
| • Aérateur: | 1534NM (AAZ308050) |
| • Écrou de cartouche: | TSC358 (AAZ303018) |
| • Cartouche thermostatique: | 1703T (AAZ302240) |
| • Distributeur: | 4000 (210849) |
| • Raccord de douche: | RD10MNM (AAZ304272) |
| • Rosace + Excentrique: | 1342NM (91Z307144) |
| • Siège: | AGT102NM (AAZ304271) |



- Écrou siège: T3/42CNM (AAZ304008)
- Clapet anti-retour: ARD15 (181680)

Observations





ADAGIO Thermostat Wannenfüll- und Brausebatterie schwarz matt 913901SNM

| | | |
|--------------------------------|-------------------------------------|---------------------------|
| Sammlung: Adagio | Ausführung: Matte schwarz | Code: 91C306121 |
| Standort: Wannenfüll | Kategorie: Wannenfüll | |

Technische eigenschaften

- Thermostat-Kartusche Ø34mm.
- 2-Wege-Umsteller inkl. Schließung vom Durchfluss.
- Durchfluss bei 3 bar: 20 l/min Ausgang Wanne und 12 l/min Ausgang Dusche.
- Widerstandsfähigkeit bei Anti-Legionellen Temperaturschock.
- 5 Jahre Garantie auf Armaturen bei Herstellungsfehler und 3 Jahre auf Zubehör und Komponenten.
- Optimales Durchflussvolumen bei 3 bar. Wasserdruck zwischen 1 bis 5 bar.
- Druckdicht bei gleich oder unter 10 bar und Druckschläge bei 25 bar.
- Geräuschklasse I. Geräuschpegel bei 3 bar: unter 20 dB.
- Komfortleistungen von Sicherheit, Sensibilität und Konstanz bei der Temperaturswahl.
- Heißwassertemperatur-Empfehlung von 55°C. Maximale Temperatur 65°C. Maximal 1 Stunde bei 90°C.
- Gas- oder Elektro-Durchlauferhitzer von mindestens 10 Liter sowie 18 kW (Elektro) und 250 Kcal/min (Gas) Leistung erforderlich.
- Schnelle Reaktion, in weniger als 1 Sekunde, bei Temperatur- und Durchflussschwankungen.
- Thermostatkartusche mit Hotblock-Verbrühschutz-System.
- Thermostop-System mit Temperatursperre bei 38°C.
- Cooltouch, ein System das einen angenehmen warmen Takt beim Berühren der Oberfläche der Thermostatarmaturen gewährleistet.

Qualitätsprüfung

- Dichtheits-, Durchfluss-, mechanisches Verhalten unter Druck, mechanische Widerstands-, Maß-, Geräusch- und Korrosionsprüfung, gemäß den europäischen Normen EN 1111 und EN 248.

Ersatzteile-aufstellung

- Griff Temperatur: 9151NM (91Z307180)
- Griff Durchfluss: 9159NM (91Z307183)
- Luftsprudler : 1534NM (AAZ308050)
- Kartuschenmutter: TSC358 (AAZ303018)
- Thermostatkartusche: 1703T (AAZ302240)
- Umsteller 2/3 Wege: 4000 (210849)
- Brauseschlauchanschluss: RD10MNM (AAZ304272)



- S-Anschluss + Zierblende: 1342NM (91Z307144)
- Befestigungssitz: AGTI02NM (AAZ304271)
- Mutter für Befestigungssitz: T3/42CNM (AAZ304008)
- Rückflussverhinderungsventil : ARD15 (181680)

Bemerkungen



ramonsoler.

→ rsramonsoler.com