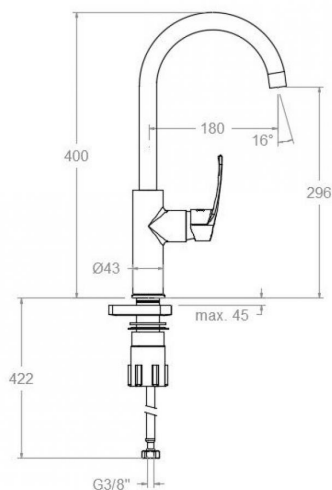


ramonsoler.

→ Ficha Técnica
Data Sheet
Fiche Technique
Technisches Datenblatt

New fly



570611 NEGRO MATE MONOMANDO FREGADERO NEW FLY S2 570611NM

Colección: New fly	Acabado: Negro mate	Código: 57E306167
Ubicación: Cocina	Categoría: Fregadero	

Características técnicas

- Cartucho cerámico Ø35 mm.
- Sistema de ahorro de agua S2 mediante la apertura de la manecilla en dos fases.
- Caudal a 3 bar: 12 l/min.
- Resistente al choque térmico y químico antilegionela.
- Garantía de 5 años en grifería y 3 años en complementos.
- Presión de uso entre 1-5 bar. Recomendada 3 bar.
- Resiste presiones estáticas igual o inferior a 10 bar y golpes de ariete de 25 bar.
- Nivel acústico a 3 bar: inferior a 20 dB.
- Prestaciones de confort a nivel de fidelidad, sensibilidad y constancia en la selección de la temperatura.
- Temperatura recomendada de agua caliente 55°C. Temperatura máxima de uso 65°C. Máximo 1h a 90°C.
- Sistema Termostop Block de limitación de la temperatura máxima del agua caliente.

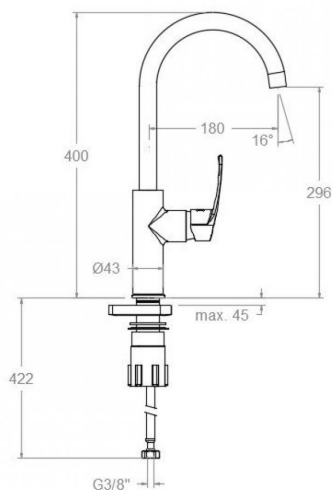
Ensayos

- Ensayos de estanquidad, caudal, comportamiento mecánico bajo presión, resistencia mecánica, dimensiones, acústica y corrosión, realizados según las exigencias de las Normas Europeas EN 817 y EN 248.

Composición y recambios

• Manecilla :	5700IFV-35NM (57Z307080)
• Cobertor tuerca cartucho :	4980NM (AAZ303179)
• Tuerca cartucho :	TSC350 (253014)
• Cartucho :	35100 (252204)
• Caño :	C2401NM (AAZ306749)
• Manguito :	1450 (252933)
• Aireador :	1599 (AAZ303269)
• Base :	1830NM (18Z306750)
• Base de refuerzo :	BRF02 (AAZ304483)
• Contrapeso extraíble :	DT1-NM (AAZ303182)
• Bolsa de accesorios :	BAC6610 (300045)
• Conexiones flexibles :	239 (AAZ301713)





570611 BLACK MATTE SINK MIXER SWAN SPOUT NEW FLY S2 570611NM

Collection: New fly	Finish: Black matte	Code: 57E306167
Location: Kitchen	Category: Kitchen sink	

Technical characteristics

- Ceramic cartridge Ø35 mm.
- Water saving system S2 through the handle opening in two phases.
- Flow rate at 3 bar: 12 l/min.
- Thermal shock resistant and anti-Legionella chemical.
- Guarantee of 5 year for tapware and 3 years for accessories.
- Use pressure between 1-5 bar. Recommended pressure 3 bar.
- Resists static pressure equal to or less than 10 bar and water hammer up to 25 bar.
- 3 bar acoustic level less than 20 dB.
- Comfort benefits of fidelity, sensibility and constancy in temperature selection.
- Recommended temperature for hot water: 55°C. Maximum temperature of use: 65°C up to 1 hour at 90°C.
- Termostop Black system for maximum water temperature limitation.

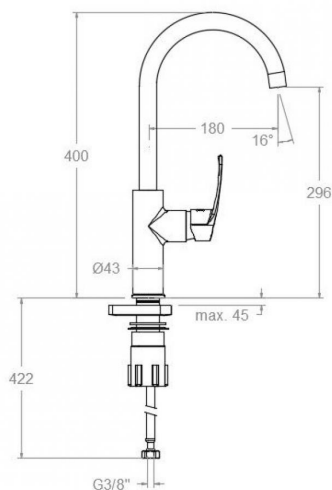
Tests

- Water tightness, flow rate, mechanical behavior under pressure, mechanical resistance, dimensional, acoustical and corrosion test according to european standards EN 817 and EN 248.

Composition and spare parts

• Handle:	5700IFV-35NM (57Z307080)
• Cartridge nut cover:	4980NM (AAZ303179)
• Cartridge nut:	TSC350 (253014)
• Cartridge:	35100 (252204)
• Spout:	C2401NM (AAZ306749)
• Connector:	1450 (252933)
• Aerator:	1599 (AAZ303269)
• Base:	1830NM (18Z306750)
• Reinforcement base:	BRF02 (AAZ304483)
• Extractable counterweight:	DT1-NMN (AAZ303182)
• Accessory bag:	BAC6610 (300045)
• Flexible hose:	239 (AAZ301713)





570611NM

Collection: New fly	Fini: Noir mat	Code: 57E306167
Lieu: Cuisine	Catégorie: Evier	

Caractéristiques techniques

- Cartouche céramique Ø35 mm.
- Système d'économie d'eau S2 à travers de l'ouverture de la manette en deux phases.
- Débit à 3 bar: 12 l/min.
- Résistant au choc thermique et chimique anti-légionelle.
- Garantie de 5 ans en robinetterie et 3 ans en compléments.
- Pression d'utilisation entre 1-5 bar. Recommandée à 3 bar.
- Résiste pressions statiques égal ou inférieur à 10 bar et coups de bélier de 25 bar.
- Niveau acoustique à 3 bar: inférieur à 20 dB.
- Prestations de confort au niveau de fidélité, sensibilité et contance dans la sélection de la température.
- Température recommandée d'eau chaude 55°C. température maximum d'utilisation 65°C. maximum 1h à 90°C.
- Système Termostop Block de limitation de la température maximum d'eau chaude.

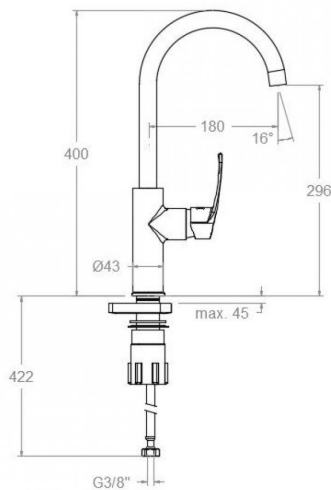
Essais

- Essais d'étanchéité, débit, comportement mécanique sous pression, résistance mécanique, dimensions, acoustique et corrosion, fait selon les exigences des Normes Européenne EN 817 et EN 248.

Composition et pièces de rechange

• Manette:	5700IFV-35NM (57Z307080)
• Écrou de fixation cartouche:	4980NM (AAZ303179)
• Écrou de cartouche:	TSC350 (253014)
• Cartouche:	35100 (252204)
• Bec:	C2401NM (AAZ306749)
• Adaptateur:	1450 (252933)
• Aérateur:	1599 (AAZ303269)
• Base:	1830NM (18Z306750)
• Base de renford:	BRF02 (AAZ304483)
• Contrepoids extractible:	DT1-NMN (AAZ303182)
• Sachet d'accessoires:	BAC6610 (300045)
• Connexions flexibles:	239 (AAZ301713)





570611NM

Sammlung: New fly	Ausführung: Matte schwarz	Code: 57E306167
Standort: Küche	Kategorie: Spültisch	

Technische eigenschaften

- Keramik-Kartusche Ø35mm.
- Wassereinsparung S2, Öffnung über einen Zwischenanschlag.
- Durchfluss bei 3 bar: 12 l/min.
- Widerstandsfähigkeit bei Anti-Legionellen Temperaturschock.
- 5 Jahre Garantie auf Armaturen bei Herstellungsfehler und 3 Jahre auf Zubehör und Komponenten.
- Optimales Durchflussvolumen bei 3 bar. Wasserdruck zwischen 1 bis 5 bar.
- Druckdicht bei gleich oder unter 10 bar und Druckschläge bei 25 bar.
- Geräuschklasse I. Geräuschpegel bei 3 bar: unter 20 dB.
- Komfortleistungen von Sicherheit, Sensibilität und Konstanz bei der Temperatureauswahl.
- Heißwassertemperatur-Empfehlung von 55°C. Maximale Temperatur 65°C. Maximal 1 Stunde bei 90°C.
- Thermostop Block-System zur Begrenzung der maximalen Warmwassertemperatur.

Qualitätsprüfung

- Dichtheits-, Durchfluss-, mechanisches Verhalten unter Druck, mechanische Widerstands-, Maß-, Geräusch- und Korrosionsprüfung, gemäß den europäischen Normen EN 817 und EN 248.

Ersatzteile-aufstellung

- Hebel: 5700IFV-35NM (57Z307080)
- Kartuschenringblende: 4980NM (AAZ303179)
- Kartuschenmutter: TSC350 (253014)
- Kartusche: 35100 (252204)
- Auslauf: C2401NM (AAZ306749)
- Schwenkgelenk: 1450 (252933)
- Luftsprudler: 1599 (AAZ303269)
- Sockel: 1830NM (18Z306750)
- Verstärkungssockel: BRF02 (AAZ304483)
- Gewicht Spültisch-Brauseschlauch: f. DT1-NMN (AAZ303182)
- Montageset: BAC6610 (300045)
- Verbindungsschlauch: 239 (AAZ301713)



ramonsoler.

→ rsramonsoler.com