

# ramonsoler.

→ Ficha Técnica  
Data Sheet  
Fiche Technique  
Technisches Datenblatt  
  
Hydrotherapy



### Barra de ducha Polo de metal con teleducha y flexo, cromado 982402VP2

**Colección:**  
Hydrotherapy

**Acabado:**  
Cromo

**Código:**  
99H306236

**Ubicación:**  
Baño

**Categoría:**  
Ducha

#### Características técnicas

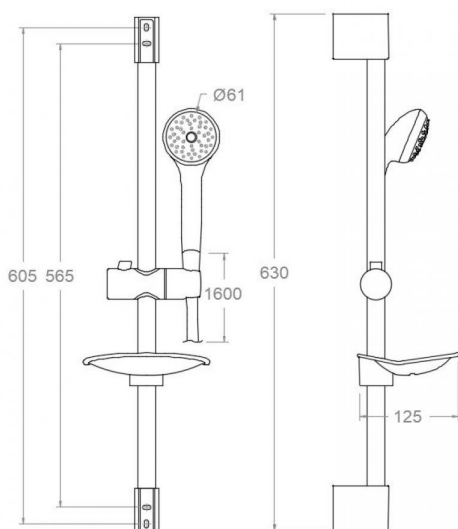
- Sistema de boquillas anti-cal.
- Salida del agua en forma de lluvia.
- Salida del agua uniforme por todas las boquillas del rociador.
- Resistente al choque térmico y químico antilegionela.
- Garantía de 3 años en complementos.
- Presión de uso entre 1-5 bar. Recomendada 3 bar.
- Resiste presiones estáticas igual o inferior a 10 bar y golpes de ariete de 25 bar.
- Nivel acústico a 3 bar: inferior a 20 dB.
- Temperatura recomendada de agua caliente 55°C. Temperatura máxima de uso 65°C. Máximo 1h a 90°C.
- Superficie cromada: 15 micras de espesor de níquel, 0.3 micras de cromo.

#### Ensayos

- Ensayos de corrosión según las exigencias de la Norma Europea EN 248.

#### Composición y recambios

- Rociador: 351502 (99Z305273)
- Flexo de ducha : 245002C (99Z305105)
- Barra de ducha: 982402S (300179)





982402 VP2 CHROME (982402S+351502+245002C)

982402VP2

**Collection:**  
Hydrotherapy

**Finish:**  
Chrome

**Code:**  
99H306236

**Location:**  
Bath

**Category:**  
Shower

## Technical characteristics

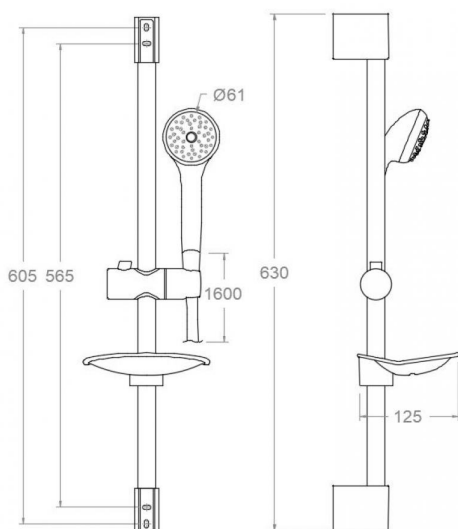
- Anti-limescale nozzles system.
- Water outlet with rain effect.
- Uniform water outlet through all the shower head nozzles.
- Thermal shock resistant and anti-Legionella chemical.
- Guarantee of 3 years for accesories.
- Use pressure between 1-5 bar. Recomend pressure 3 bar.
- Resists static pressure equal to or less than 10 bar and water hammer up to 25 bar.
- 3 bar acoustic level less than 20 dB.
- Recomend temperature for hot water: 55°C. Maximum temperature of use: 65°C up to 1 hour at 90°C.
- Chromed surface: 15 microns thick of nickel and 0.3 microns thick of chrome.

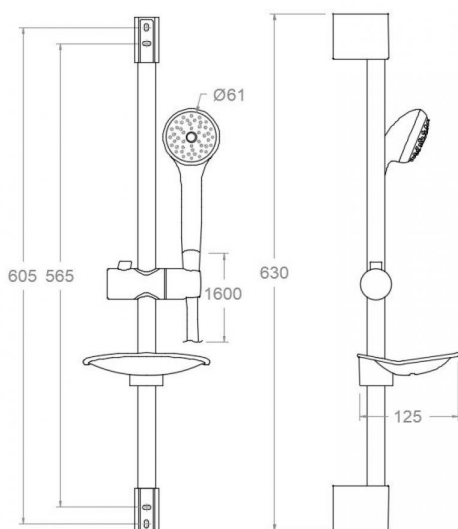
## Tests

- Corrosion test according to european standard EN 248.

## Composition and spare parts

- Shower head: 351502 (99Z305273)
- Shower flexible hose: 245002C (99Z305105)
- Shower bar: 982402S (300179)





## Barre de douche Polo avec ensemble de douche 982402VP2

**Collection:**  
Hydrotherapy

**Finition:**  
Chrome

**Code:**  
99H306236

**Lieu:**  
Bain

**Catégorie:**  
Douche

### Caractéristiques techniques

- Picots anti-calcaire.
- Sortie d'eau sous forme de pluie.
- Sortie d'eau uniforme à travers tout les pivots de pulvérisation de la pomme de tête.
- Résiste au choc thermique et chimique anti-légionelle.
- Garantie de 3 ans en compléments.
- Pression d'utilisation entre 1-5 bar. Recommandée à 3 bar.
- Résiste aux pressions statiques égales ou inférieures à 10 bar et aux coups de bélier de 25 bar.
- Niveau acoustique à 3 bar: inférieur à 20 dB.
- Température recommandée d'eau chaude 55°C. température maximum d'utilisation 65°C. maximum 1h à 90°C.
- Surface chromée: 15 microns d'épaisseur de nickel, 0.3 microns de chrome.

### Essais

- Essais de corrosion selon les exigences de la Norme Européenne EN 248.

### Composition et pièces de rechange

- Pomme de douche: 351502 (99Z305273)
- Flexible de douche: 245002C (99Z305105)
- Barre de douche: 982402S (300179)





982402 VP2 CHROM BRAUSESTANGENSET  
(982402S+351502+245002C)

982402VP2

**Sammlung:**  
Hydrotherapy

**Ausführung:**  
Chrom

**Code:**  
99H306236

**Standort:**  
Wannenfüll

**Kategorie:**  
Brausebatterie

### Technische eigenschaften

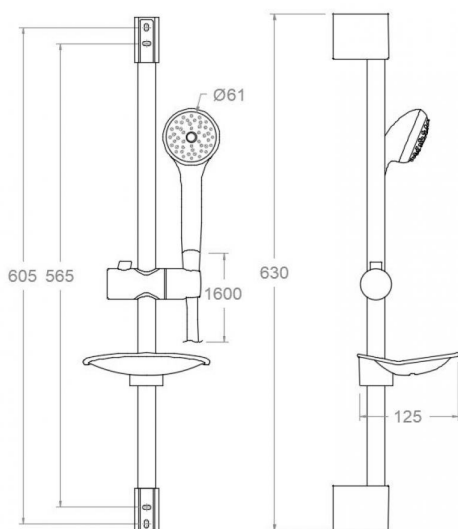
- Antikalksystem durch Silikonknoppen.
- Regen-Effekt.
- Gleichmäßiger Wasserstrahl durch alle Antikalk-Noppen der Regenbrause.
- Widerstandsfähigkeit bei Anti-Legionellen Temperaturschock.
- 3 Jahre Garantie auf Zubehör und Komponenten.
- Optimales Durchflussvolumen bei 3 bar. Wasserdruck zwischen 1 bis 5 bar.
- Druckdicht bei gleich oder unter 10 bar und Druckschläge bei 25 bar.
- Geräuschklasse I. Geräuschpegel bei 3 bar: unter 20 dB.
- Heißwassertemperatur-Empfehlung von 55°C. Maximale Temperatur 65°C. Maximal 1 Stunde bei 90°C.
- Zweischichtverchromung: 15 Mikrometer Nickel, 0,3 Mikrometer Chrom.

### Qualitätsprüfung

- Korrosionsprüfung gemäß europäischer Norm EN 248.

### Ersatzteile-aufstellung

- Regenbrause: 351502 (99Z305273)
- Brauseschlauch: 245002C (99Z305105)
- Brausestange: 982402S (300179)



**ramonsoler.**

→ [rsramonsoler.com](https://rsramonsoler.com)