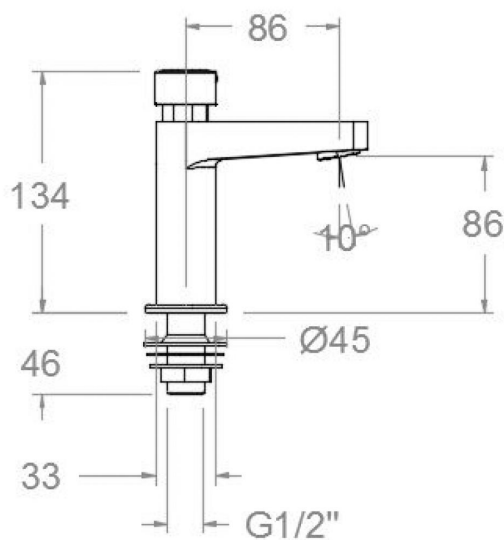


ramonsoler.

→ Ficha Técnica
Data Sheet
Fiche Technique
Technisches Datenblatt

Solestop



Solestop, lavabo recto temporizado de un agua con regulación de caudal, cromado BRES745103

Colección: Solestop	Acabado: Cromo	Código: 74A306458
Ubicación: Electronicos y temporizados	Categoría: Lavabo	

Características técnicas

- Caudal: 1,7 l/min (estable para el rango 1,5-5,5 bar y T° 15-55°C)
- Resistente al choque térmico y químico antilegionela.
- Garantía de 5 años en grifería y 3 años en complementos.
- Presión de uso entre 1-5 bar. Recomendada 3 bar.
- Temperatura recomendada de uso de 15°C a 55°C. Temperatura máxima de uso 65°C. Máximo 1h a 90°C
- Superficie cromada: 15 micras de espesor de níquel, 0,3 micras de cromo.

Ensayos

- Ensayos de estanquidad, caudal, resistencia a la presión, sensibilidad, tiempo de cierre y corrosión, realizados según las exigencias de las Normas Europeas de referencia para grifería temporizada, UNE-EN 816 y EN 248.

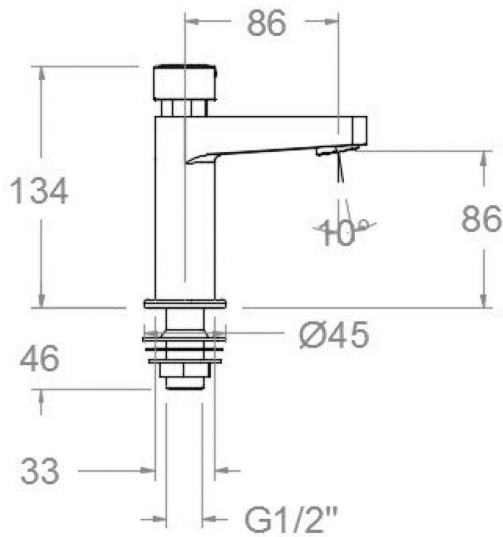
Composición y recambios

- Cartucho : 740103 (AAZ303823)
- Aireador : 1529 (229299)
- Base : 7430M (AAZ303925)
- Bolsa de accesorios : BAC745103 (AAZ303931)
- Pulsador: P745103 (AAZ303933)

Observaciones

- Temporización: 5-8 seg
- Volumen de descarga: 0,15-0,25 l.





BRES745103 CHROME STRAIGHT WASHBASIN 1.7L SOLESTOP BRES745103

Collection: Solestop	Finish: Chrome	Code: 74A306458
Location: Electronic & timed	Category: Washbasin	

Technical characteristics

- Flow rate: 1,7 l/min (stable for the range 1.5-5.5 bar and temperature 15-55°C)
- Thermal shock resistant and anti-Legionella chemical.
- Guarantee of 5 year for tapware and 3 years for accesories.
- Use pressure between 1-5 bar. Recomendated pressure 3 bar.
- Recommended temperature of use from 15°C to 55°C. Maximum use temperature 65°C. Maximum 1h at 90°C
- Chromed surface: 15 microns thick of nickel and 0.3 microns thick of chrome.

Tests

- Water tightness, flow rate, pressure resistance, sensibility, closing time and and corrosion test according timed flow european standards UNE-EN 816 and EN 248.

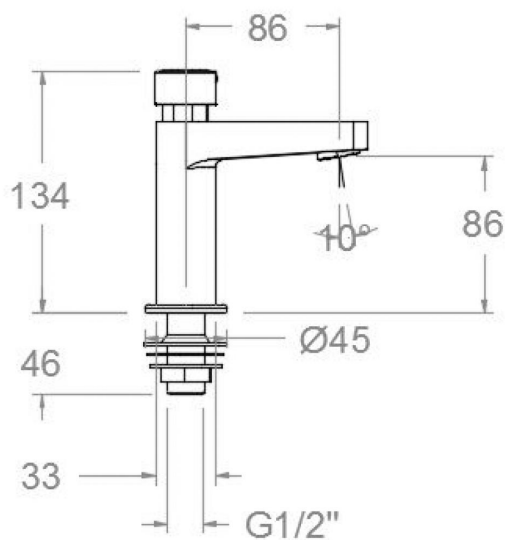
Composition and spare parts

- Cartridge: 740103 (AAZ303823)
- Aerator: 1529 (229299)
- Base: 7430M (AAZ303925)
- Accesory bag: BAC745103 (AAZ303931)
- Push-button: P745103 (AAZ303933)

Observations

- Timing: 5-8 sec.
- Discharge volume: 0,15-0,25 l.





BRES745103 CHROME LAVABO DROIT 1.7L SOLESTOP BRES745103

Collection: Solestop	Fini: Chrome	Code: 74A306458
Lieu: Electroniques & temporises	Catégorie: Lavabo	

Caractéristiques techniques

- Débit: 1,7 l/min (stable entre 1,5 et 5,5 bar et température 15-55°C)
- Résistant au choc thermique et chimique anti-légionelle.
- Garantie de 5 ans en robinetterie et 3 ans en compléments.
- Pression d'utilisation entre 1-5 bar. Recommandée à 3 bar.
- Température d'utilisation recommandée de 15°C à 55°C. Température maximale d'utilisation 65°C. Maximum 1h à 90°C
- Surface chromée: 15 microns d'épaisseur de nickel, 0,3 microns de chrome.

Essais

- Essais d'étanchéité, débit, résistance à la pression, sensibilité, temps de fermeture et corrosion, fait selon les exigences des Normes Européenne de référence pour robinetterie temporisée, UNE-EN 816 et EN 248.

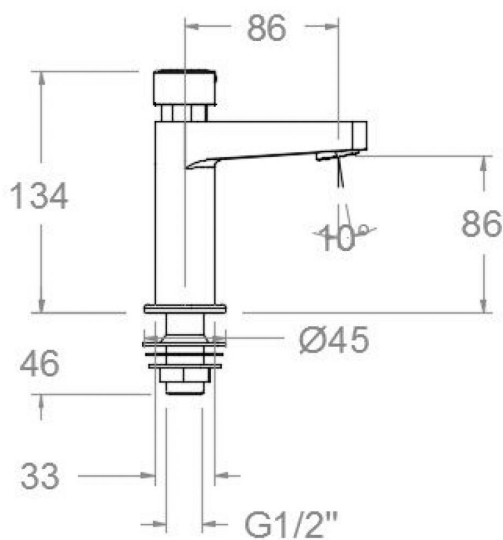
Composition et pièces de rechange

- Cartouche: 740103 (AAZ303823)
- Aérateur: 1529 (229299)
- Base: 7430M (AAZ303925)
- Sachet d'accessoires: BAC745103 (AAZ303931)
- Poussoir: P745103 (AAZ303933)

Observations

- Temporisation: 5-8 sec.
- Volume de déversement: 0,15-0,25 l.





BRES745103 WASCHTISCH SELBSTSCHLUSS CHROM 1.7L SOLESTOP BRES745103

Sammlung: Solestop	Ausführung: Chrom	Code: 74A306458
Standort: Elektronik und selbstschlussarmatur	Kategorie: Waschtisch	

Technische eigenschaften

- Durchfluss: 1,7 l/min (stabil im Bereich von 1,5-5,5 bar und bei Temperaturen von 15-55°C)
- Widerstandsfähigkeit bei Anti-Legionellen Temperaturschock.
- 5 Jahre Garantie auf Armaturen bei Herstellungsfehler und 3 Jahre auf Zubehör und Komponenten.
- Optimales Durchflussvolumen bei 3 bar. Wasserdruck zwischen 1 bis 5 bar.
- Temperatur-Empfehlung von 15-55°C. Maximale Temperatur 65°C. Maximal 1 Stunde bei 90°C
- Zweischichtverchromung: 15 Mikrometer Nickel, 0,3 Mikrometer Chrom.

Qualitätsprüfung

- Dichtheits-, Durchfluss-, Druckfestigkeits-, Sensibilitäts-, Schließzeit- und Korrosionsprüfung, gemäß den europäischen Normen UNE-EN 816 und EN 248.

Ersatzteile-aufstellung

· Kartusche:	740103 (AAZ303823)
· Luftsprudler :	1529 (229299)
· Sockel:	7430M (AAZ303925)
· Montageset:	BAC745103 (AAZ303931)
· Druckknopf:	P745103 (AAZ303933)

Bemerkungen

- Timing: 5-8 Sek.
- Spülmenge: 0,15-0,25 l.



ramonsoler.

→ rsramonsoler.com