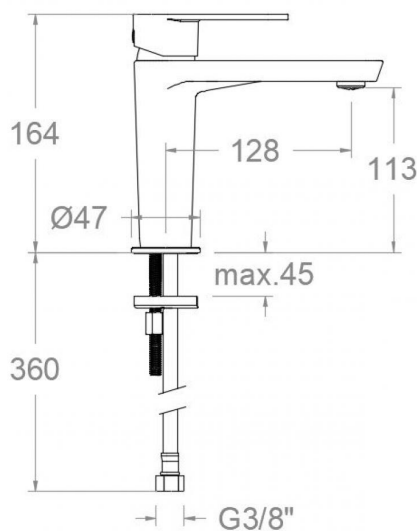


# ramonsoler.

→ Ficha Técnica  
Data Sheet  
Fiche Technique  
Technisches Datenblatt

Alexia



## Alexia negro mate, monomando de lavabo BREH3604NM

<b>Colección:</b> Alexia	<b>Acabado:</b> Negro mate	<b>Código:</b> 36A306995
<b>Ubicación:</b> Hoteles	<b>Categoría:</b> Lavabo	

### Características técnicas

- Cartucho cerámico Ø35 mm.
- Sistema de ahorro de agua S2 mediante la apertura de la manecilla en dos fases.
- Caudal: 3,5 l/min (estable para el rango 1,5-5,5 bar y T° 15-55°C)
- Resistente al choque térmico y químico antilegionela.
- Garantía de 5 años en grifería y 3 años en complementos.
- Presión de uso entre 1-5 bar. Recomendada 3 bar.
- Resiste presiones estáticas igual o inferior a 10 bar y golpes de ariete de 25 bar.
- Nivel acústico a 3 bar: inferior a 20 dB.
- Prestaciones de confort a nivel de fidelidad, sensibilidad y constancia en la selección de la temperatura.
- Temperatura recomendada de uso de 15°C a 55°C. Temperatura máxima de uso 65°C. Máximo 1h a 90°C
- Sistema Termostop Block de limitación de la temperatura máxima del agua caliente.

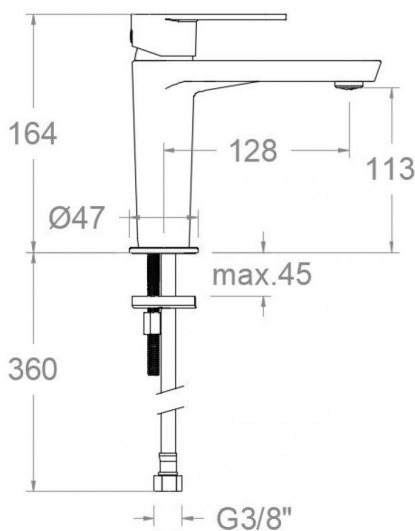
### Ensayos

- Ensayos de estanquidad, caudal, comportamiento mecánico bajo presión, resistencia mecánica, dimensiones, acústica y corrosión, realizados según las exigencias de las Normas Europeas EN 817 y EN 248.

### Composición y recambios

• Manecilla :	3600-35NM (36Z303038)
• Distintivo :	DT1-NMN (AAZ303182)
• Cobertor tuerca cartucho :	4980NM (AAZ303179)
• Tuerca cartucho :	TSC351 (250863)
• Cartucho :	35100-3 (AAZ300855)
• Aireador :	1619 (AAZ306984)
• Base :	3630NM (36Z303176)
• Bolsa de accesorios :	BMA (187080)
• Conexiones flexibles :	237 (AAZ300858)





## BREH3604NM BLACK MATTE WASHBASIN M 3.5L ALEXIA S2 BREH3604NM

<b>Collection:</b> Alexia	<b>Finish:</b> Black matte	<b>Code:</b> 36A306995
<b>Location:</b> Hotels	<b>Category:</b> Washbasin	

### Technical characteristics

- Ceramic cartridge Ø35 mm.
- Water saving system S2 through the handle opening in two fases.
- Flow rate: 3,5 l/min (stable for the range 1.5-5.5 bar and temperature 15-55°C)
- Thermal shock resistant and anti-Legionella chemical.
- Guarantee of 5 year for tapware and 3 years for accesories.
- Use pressure between 1-5 bar. Recomendated pressure 3 bar.
- Resists static pressure equal to or less than 10 bar and water hammer up to 25 bar.
- 3 bar acoustic level less than 20 dB.
- Comfort benefits of fidelity, sensibility and constancy in temperature selection.
- Recommended temperature of use from 15°C to 55°C. Maximum use temperature 65°C. Maximum 1h at 90°C
- Termostop Black system for maximum water temperature limitation.

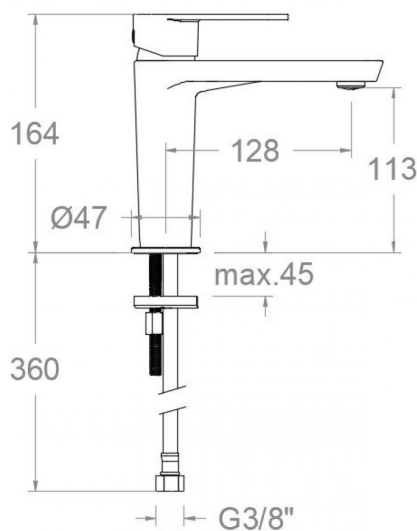
### Tests

- Water tightness, flow rate, mechanical behavior under pressure, mechanical resistance, dimensional, acoustical and corrosion test according to european standards EN 817 and EN 248.

### Composition and spare parts

· Handle:	3600-35NM (36Z303038)
· Index:	DT1-NMN (AAZ303182)
· Cartridge nut cover:	4980NM (AAZ303179)
· Cartridge nut:	TSC351 (250863)
· Cartidge:	35100-3 (AAZ300855)
· Aerator:	1619 (AAZ306984)
· Base:	3630NM (36Z303176)
· Accesory bag:	BMA (187080)
· Felxible hose:	237 (AAZ300858)





## BREH3604NM NOIR MAT LAVABO M 3.5L ALEXIA S2 BREH3604NM

<b>Collection:</b>	<b>Fini:</b>	<b>Code:</b>
Alexia	Noir mat	36A306995
<b>Lieu:</b>	<b>Catégorie:</b>	
Hôtels	Lavabo	

### Caractéristiques techniques

- Cartouche céramique Ø35 mm.
- Système d'économie d'eau S2 à travers de l'ouverture de la manette en deux phases.
- Débit: 3,5 l/min (stable entre 1,5 et 5,5 bar et température 15-55°C)
- Résistant au choc thermique et chimique anti-légionelle.
- Garantie de 5 ans en robinetterie et 3 ans en compléments.
- Pression d'utilisation entre 1-5 bar. Recommandée à 3 bar.
- Résiste pressions statiques égal ou inférieur à 10 bar et coups de bélier de 25 bar.
- Niveau acoustique à 3 bar: inférieur à 20 dB.
- Prestations de confort au niveau de fidélité, sensibilité et contance dans la sélection de la température.
- Température d'utilisation recommandée de 15°C à 55°C. Température maximale d'utilisation 65°C. Maximum 1h à 90°C
- Système Termostop Block de limitation de la température maximum d'eau chaude.

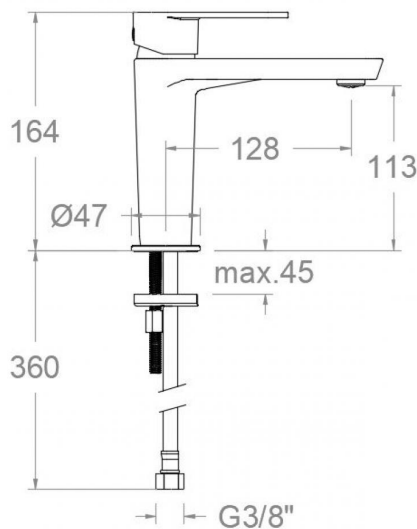
### Essais

- Essais d'étanchéité, débit, comportement mécanique sous pression, résistance mécanique, dimensions, acoustique et corrosion, fait selon les exigences des Normes Européenne EN 817 et EN 248.

### Composition et pièces de rechange

• Manette:	3600-35NM (36Z303038)
• Index:	DT1-NMN (AAZ303182)
• Écrou de fixation cartouche:	4980NM (AAZ303179)
• Écrou de cartouche:	TSC351 (250863)
• Cartouche:	35100-3 (AAZ300855)
• Aérateur:	1619 (AAZ306984)
• Base:	3630NM (36Z303176)
• Sachet d'accessoires:	BMA (187080)
• Connexions flexibles:	237 (AAZ300858)





## BREH3604NM WASCHTISCH SCHWARZ MATT M 3.5L ALEXIA BREH3604NM

<b>Sammlung:</b> Alexia	<b>Ausführung:</b> Matte schwarz	<b>Code:</b> 36A306995
<b>Standort:</b> Hotel	<b>Kategorie:</b> Waschtisch	

### Technische eigenschaften

- Keramik-Kartusche Ø35mm.
- Wassereinsparung S2, Öffnung über einen Zwischenanschlag.
- Durchfluss: 3,5 l/min (stabil im Bereich von 1,5-5,5 bar und bei Temperaturen von 15-55°C)
- Widerstandsfähigkeit bei Anti-Legionellen Temperaturschock.
- 5 Jahre Garantie auf Armaturen bei Herstellungsfehler und 3 Jahre auf Zubehör und Komponenten.
- Optimales Durchflussvolumen bei 3 bar. Wasserdruck zwischen 1 bis 5 bar.
- Druckdicht bei gleich oder unter 10 bar und Druckschläge bei 25 bar.
- Geräuschkategorie I. Geräuschpegel bei 3 bar: unter 20 dB.
- Komfortleistungen von Sicherheit, Sensibilität und Konstanz bei der Temperatursauswahl.
- Temperatur-Empfehlung von 15-55°C. Maximale Temperatur 65°C. Maximal 1 Stunde bei 90°C
- Thermostop Block-System zur Begrenzung der maximalen Warmwassertemperatur.

### Qualitätsprüfung

- Dichtheits-, Durchfluss-, mechanisches Verhalten unter Druck, mechanische Widerstands-, Maß-, Geräusch- und Korrosionsprüfung, gemäß den europäischen Normen EN 817 und EN 248.

### Ersatzteile-aufstellung

• Hebel:	3600-35NM (36Z303038)
• Abdeckkappe:	DT1-NMN (AAZ303182)
• Kartuschenringblende:	4980NM (AAZ303179)
• Kartuschenmutter:	TSC351 (250863)
• Kartusche:	35100-3 (AAZ300855)
• Luftsprudler :	1619 (AAZ306984)
• Sockel:	3630NM (36Z303176)
• Montageset:	BMA (187080)
• Verbindungsschlauch:	237 (AAZ300858)



**ramonsoler.**

→ [rsramonsoler.com](https://rsramonsoler.com)