

# ramonsoler.

→ Ficha Técnica  
Data Sheet  
Fiche Technique  
Technisches Datenblatt

Alexia



## Alexia negro mate, conjunto monomando de baño- ducha con equipo de ducha BREH360501BTNM

|                              |                               |                             |
|------------------------------|-------------------------------|-----------------------------|
| <b>Colección:</b><br>Alexia  | <b>Acabado:</b><br>Negro mate | <b>Código:</b><br>36C306998 |
| <b>Ubicación:</b><br>Hoteles | <b>Categoría:</b><br>Bañera   |                             |

### Características técnicas

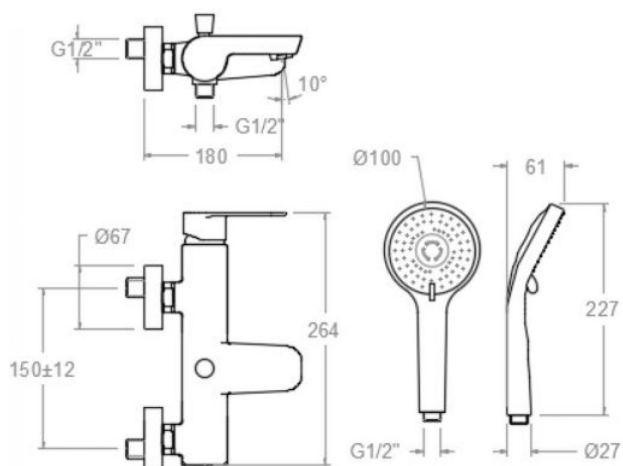
- Cartucho cerámico Ø35 mm.
- Sistema de ahorro de agua S2 mediante la apertura de la manecilla en dos fases.
- Caudal baño: 20 l/min (3 bar, variable según presión de instalación). Caudal ducha: 6 l/min (estable para el rango 1,5–5,5 bar y T° 15–55°C)
- Resistente al choque térmico y químico antilegionela.
- Garantía de 5 años en grifería y 3 años en complementos.
- Presión de uso entre 1–5 bar. Recomendada 3 bar.
- Resiste presiones estáticas igual o inferior a 10 bar y golpes de ariete de 25 bar.
- Nivel acústico a 3 bar: inferior a 20 dB.
- Prestaciones de confort a nivel de fidelidad, sensibilidad y constancia en la selección de la temperatura.
- Temperatura recomendada de uso de 15°C a 55°C. Temperatura máxima de uso 65°C. Máximo 1h a 90°C
- Sistema Termostop Block de limitación de la temperatura máxima del agua caliente.

### Ensayos

- Ensayos de estanquidad, caudal, comportamiento mecánico bajo presión, resistencia mecánica, dimensiones, acústica y corrosión, realizados según las exigencias de las Normas Europeas EN 817 y EN 248.

### Composición y recambios

- |                               |                       |
|-------------------------------|-----------------------|
| • Manecilla :                 | 3600-35NM (36Z303038) |
| • Distintivo :                | DT1-NM (AAZ303182)    |
| • Cobertor tuerca cartucho :  | 4980NM (AAZ303179)    |
| • Tuerca cartucho :           | TSC351 (250863)       |
| • Anillo limitador de caudal: | ALT350 (300062)       |
| • Cartucho :                  | 35100 (252204)        |
| • Distribuidor :              | 3675MNM (AAZ304007)   |
| • Valvula antiretorno :       | ARD+C6 (AAZ306981)    |
| • Asiento :                   | AGM-2INM (AAZ305697)  |
| • Tuerca de asiento :         | T3/42CNM (AAZ304008)  |
| • Floron + excéntrica :       | 1326NM (AAZ303195)    |
| • Ducha de mano :             | 2876BTNM (99Z303717)  |
| • Soporte de ducha :          | 372602NM (99Z302672)  |



Flexo de ducha :

2475CNM (99Z302133)





**BREH360501 BTNM BLACK MATTE**  
**(BREH360501SNM+2876BTNM+372602NM+2475CNM) 6L**  
**BREH360501BTNM**

**Collection:** Alexia  
**Finish:** Black matte  
**Code:** 36C306998  
**Location:** Hotels  
**Category:** Bathtub

## Technical characteristics

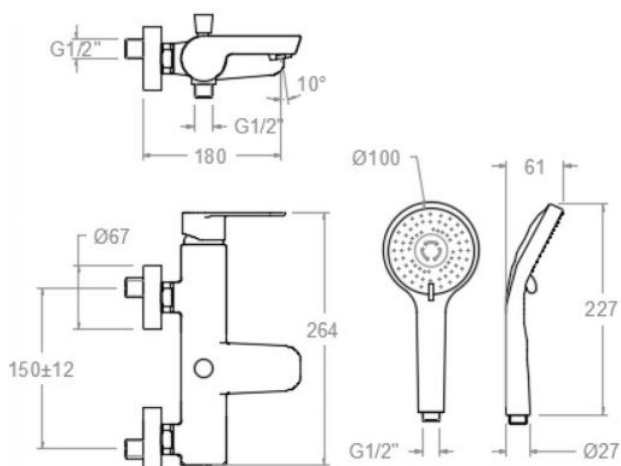
- Ceramic cartridge Ø35 mm.
- Water saving system S2 through the handle opening in two fases.
- Bath flow: 20 l/min (3 bar, variable depending on installation pressure). Shower flow: 6 l/min (stable for the range 1.5-5.5 bar and temperature 15-55°C)
- Thermal shock resistant and anti-Legionella chemical.
- Guarantee of 5 year for tapware and 3 years for accesories.
- Use pressure between 1-5 bar. Recomendated pressure 3 bar.
- Resists static pressure equal to or less than 10 bar and water hammer up to 25 bar.
- 3 bar acoustic level less than 20 dB.
- Comfort benefits of fidelity, sensibility and constancy in temperature selection.
- Recommended temperature of use from 15°C to 55°C. Maximum use temperature 65°C. Maximum 1h at 90°C
- Termostop Black system for maximum water temperature limitation.

## Tests

- Water tightness, flow rate, mechanical behavior under pressure, mechanical resistance, dimensional, acoustical and corrosion test according to european standards EN 817 and EN 248.

## Composition and spare parts

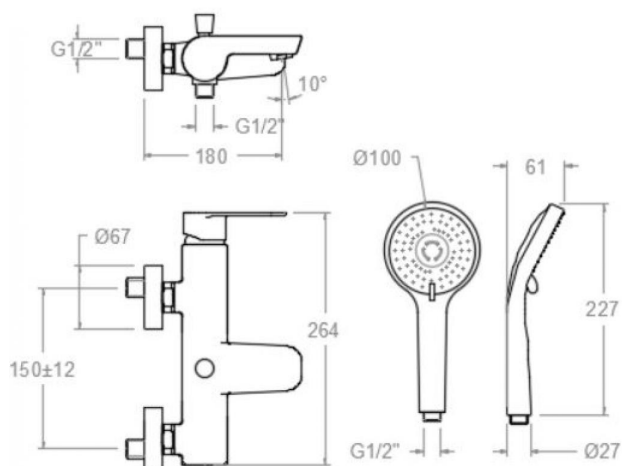
- Handle: 3600-35NM (36Z303038)
- Index: DT1-NM (AAZ303182)
- Cartridge nut cover: 4980NM (AAZ303179)
- Cartridge nut: TSC351 (250863)
- Flow limiter ring: ALT350 (300062)
- Cartidge: 35100 (252204)
- Ceramic diverter: 3675MNM (AAZ304007)
- Check valve: ARD-C6 (AAZ306981)
- Seat: AGM-2INM (AAZ305697)
- Screw seat: T3/42CNM (AAZ304008)
- Escutcheon + Eccentric: 1326NM (AAZ303195)
- Hand shower: 2876BTNM (99Z303717)
- Shower support: 372602NM (99Z302672)



Shower flexible hose:

2475CNM (99Z302133)





BREH360501 BTNM NOIR MAT  
(BREH360501SNM+2876BTNM+372602NM+2475CNM) 6L  
BREH360501BTNM

**Collection:** Alexia  
**Fini:** Noir mat  
**Lieu:** Hôtels  
**Code:** 36C306998  
**Catégorie:** Baignoire

### Caractéristiques techniques

- Cartouche céramique Ø35 mm.
- Système d'économie d'eau S2 à travers de l'ouverture de la manette en deux phases.
- Débit bain: 20 l/min (3 bar, variable en fonction de la pression de l'installation). Débit douche: 6 l/min (stable entre 1,5 et 5,5 bar et température 15-55°C)
- Résistant au choc thermique et chimique anti-légionelle.
- Garantie de 5 ans en robinetterie et 3 ans en compléments.
- Pression d'utilisation entre 1-5 bar. Recommandée à 3 bar.
- Résiste pressions statiques égal ou inférieur à 10 bar et coups de bélier de 25 bar.
- Niveau acoustique à 3 bar: inférieur à 20 dB.
- Prestations de confort au niveau de fidélité, sensibilité et contance dans la sélection de la température.
- Température d'utilisation recommandée de 15°C à 55°C. Température maximale d'utilisation 65°C. Maximum 1h à 90°C
- Système Termostop Block de limitation de la température maximum d'eau chaude.

### Essais

- Essais d'étanchéité, débit, comportement mécanique sous pression, résistance mécanique, dimensions, acoustique et corrosion, fait selon les exigences des Normes Européenne EN 817 et EN 248.

### Composition et pièces de rechange

- Manette: 3600-35NM (36Z303038)
- Index: DT1-NM (AAZ303182)
- Écrou de fixation cartouche: 4980NM (AAZ303179)
- Écrou de cartouche: TSC351 (250863)
- Bague limiteur de débit: ALT350 (300062)
- Cartouche: 35100 (252204)
- Distributeur: 3675MM (AAZ304007)
- Clapet anti-retour: ARD-C6 (AAZ306981)
- Siège: AGM-2IN (AAZ305697)
- Écrou siège: T3/42CNM (AAZ304008)
- Rosace + Excentrique: 1326NM (AAZ303195)
- Douchette à main: 2876BTNM (99Z303717)



- Support de douche: 372602NM (99Z302672)
- Flexible de douche: 2475CNM (99Z302133)





BREH360501 BTNM SCHWARZ MATT  
(BREH360501SNM+2876BTNM+372602NM+2475CNM) 6L  
BREH360501BTNM

**Sammlung:** Alexia  
**Ausführung:** Matte schwarz  
**Code:** 36C306998

**Standort:** Hotel  
**Kategorie:** Wannenfüll

## Technische eigenschaften

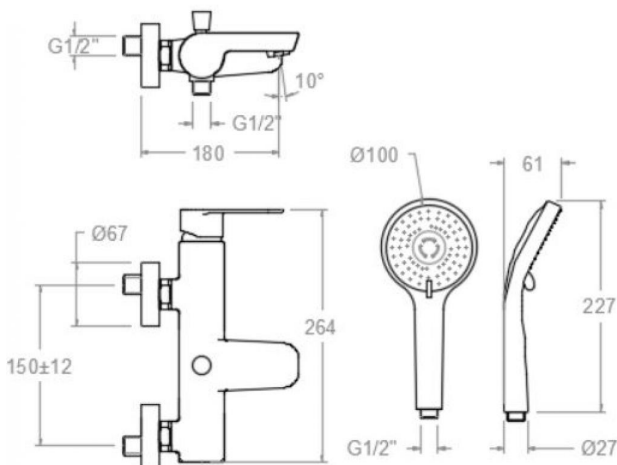
- Keramik-Kartusche Ø35mm.
- Wassereinsparung S2, Öffnung über einen Zwischenanschlag.
- Durchfluss Wanne bei 3 bar: 20 l/min (variabel je nach Wasserdruck). Durchfluss Dusche bei 3 bar: 6 l/min (stabil im Bereich von 1,5–5,5 bar und bei Temperaturen von 15–55°C)
- Widerstandsfähigkeit bei Anti-Legionellen Temperaturschock.
- 5 Jahre Garantie auf Armaturen bei Herstellungsfehler und 3 Jahre auf Zubehör und Komponenten.
- Optimales Durchflussvolumen bei 3 bar. Wasserdruck zwischen 1 bis 5 bar.
- Druckdicht bei gleich oder unter 10 bar und Druckschläge bei 25 bar.
- Geräuschklasse I. Geräuschpegel bei 3 bar: unter 20 dB.
- Komfortleistungen von Sicherheit, Sensibilität und Konstanz bei der Temperature Auswahl.
- Temperatur-Empfehlung von 15–55°C. Maximale Temperatur 65°C. Maximal 1 Stunde bei 90°C
- Thermostop Block-System zur Begrenzung der maximalen Warmwassertemperatur.

## Qualitätsprüfung

- Dichtheits-, Durchfluss-, mechanisches Verhalten unter Druck, mechanische Widerstands-, Maß-, Geräusch- und Korrosionsprüfung, gemäß den europäischen Normen EN 817 und EN 248.

## Ersatzteile-aufstellung

- Hebel: 3600-35NM (36Z303038)
- Abdeckkappe: DT1-NM (AAZ303182)
- Kartuschenringblende: 4980NM (AAZ303179)
- Kartuschenmutter: TSC351 (250863)
- Durchflussbegrenzungsring: ALT350 (300062)
- Kartusche: 35100 (252204)
- Umsteller 2/3 Wege: 3675MNM (AAZ304007)
- Rückflussverhinderungsventil : ARD+C6 (AAZ306981)
- Befestigungssitz: AGM-2INM (AAZ305697)
- Mutter für Befestigungssitz: T3/42CNM (AAZ304008)
- S-Anschluss + Zierblende: 1326NM (AAZ303195)
- Handbrause: 2876BTNM (99Z303717)





- Brausehalter: 372602NM (99Z302672)
- Brauseschlauch: 2475CNM (99Z302133)



**ramonsoler.**

→ [rsramonsoler.com](https://rsramonsoler.com)