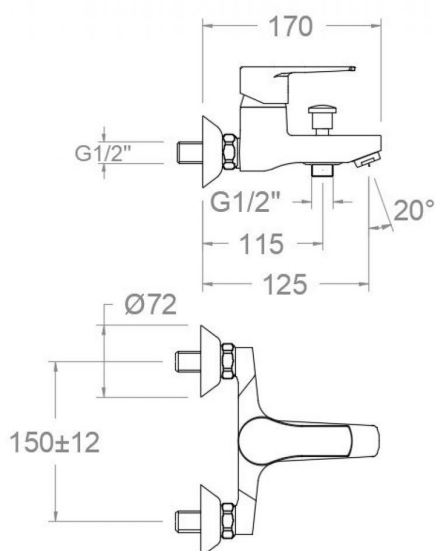


ramonsoler.

→ Ficha Técnica
Data Sheet
Fiche Technique
Technisches Datenblatt

Titanium



Titanium, monomando de baño-ducha cromado BREH1805S

Colección: Titanium	Acabado: Cromo	Código: 18C307069
Ubicación: Hoteles	Categoría: Bañera	

Características técnicas

- Cartucho cerámico Ø35 mm.
- Sistema de ahorro de agua S2 mediante la apertura de la manecilla en dos fases.
- Caudal baño: 20 l/min (3 bar, variable según presión de instalación). Caudal ducha: 6 l/min (estable para el rango 1,5-5,5 bar y T° 15-55°C)
- Resistente al choque térmico y químico antilegionela.
- Garantía de 5 años en grifería y 3 años en complementos.
- Presión de uso entre 1-5 bar. Recomendada 3 bar.
- Resiste presiones estáticas igual o inferior a 10 bar y golpes de ariete de 25 bar.
- Nivel acústico a 3 bar: inferior a 20 dB.
- Prestaciones de confort a nivel de fidelidad, sensibilidad y constancia en la selección de la temperatura.
- Temperatura recomendada de uso de 15°C a 55°C. Temperatura máxima de uso 65°C. Máximo 1h a 90°C
- Superficie cromada: 15 micras de espesor de níquel, 0.3 micras de cromo.
- Sistema Termostop Block de limitación de la temperatura máxima del agua caliente.

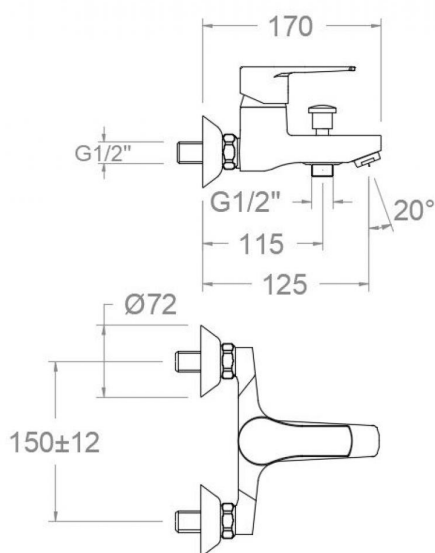
Ensayos

- Ensayos de estanquidad, caudal, comportamiento mecánico bajo presión, resistencia mecánica, dimensiones, acústica y corrosión, realizados según las exigencias de las Normas Europeas EN 817 y EN 248.

Composición y recambios

• Manecilla :	1800-35 (252987)
• Distintivo :	DT1-CN (252825)
• Cobertor tuerca cartucho :	4980 (252834)
• Tuerca cartucho :	TSC350 (253014)
• Cartucho :	35100 (252204)
• Inversor :	1875 (252906)
• Valvula antiretorno :	ARD+C6 (AAZ306981)
• Asiento :	AGM-2I (252816)
• Tuerca de asiento :	T3/4 (160220)
• Floron + excentrica :	1324 (182094)





BREH1805 S CHROME BATH 6L TITANIUM S2 BREH1805S

Collection: Titanium	Finish: Chrome	Code: 18C307069
Location: Hotels	Category: Bathtub	

Technical characteristics

- Ceramic cartridge Ø35 mm.
- Water saving system S2 through the handle opening in two fases.
- Bath flow: 20 l/min (3 bar, variable depending on installation pressure). Shower flow: 6 l/min (stable for the range 1.5-5.5 bar and temperature 15-55°C)
- Thermal shock resistant and anti-Legionella chemical.
- Guarantee of 5 year for tapware and 3 years for accesories.
- Use pressure between 1-5 bar. Recomendated pressure 3 bar.
- Resists static pressure equal to or less than 10 bar and water hammer up to 25 bar.
- 3 bar acoustic level less than 20 dB.
- Comfort benefits of fidelity, sensibility and constancy in temperature selection.
- Recommended temperature of use from 15°C to 55°C. Maximum use temperature 65°C. Maximum 1h at 90°C
- Chromed surface: 15 microns thick of nickel and 0.3 microns thick of chrome.
- Termostop Black system for maximum water temperature limitation.

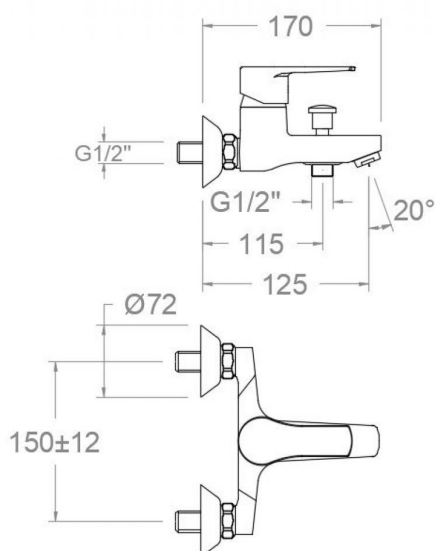
Tests

- Water tightness, flow rate, mechanical behavior under pressure, mechanical resistance, dimensional, acoustical and corrosion test according to european standards EN 817 and EN 248.

Composition and spare parts

• Handle:	1800-35 (252987)
• Index:	DT1-CN (252825)
• Cartridge nut cover:	4980 (252834)
• Cartridge nut:	TSC350 (253014)
• Cartidge:	35100 (252204)
• Diverter valve:	1875 (252906)
• Check valve:	ARD-C6 (AAZ306981)
• Seat:	AGM-2I (252816)
• Screw seat:	T3/4 (160220)
• Escutcheon + Eccentric:	1324 (182094)





BREH1805 S CHROME BAIN-DOUCHE 6L TITANIUM S2 BREH1805S

Collection: Titanium	Fini: Chrome	Code: 18C307069
Lieu: Hôtels	Catégorie: Baignoire	

Caractéristiques techniques

- Cartouche céramique Ø35 mm.
- Système d'économie d'eau S2 à travers de l'ouverture de la manette en deux phases.
- Débit bain: 20 l/min (3 bar, variable en fonction de la pression de l'installation). Débit douche: 6 l/min (stable entre 1,5 et 5,5 bar et température 15-55°C)
- Résistant au choc thermique et chimique anti-légionelle.
- Garantie de 5 ans en robinetterie et 3 ans en compléments.
- Pression d'utilisation entre 1-5 bar. Recommandée à 3 bar.
- Résiste pressions statiques égal ou inférieur à 10 bar et coups de bélier de 25 bar.
- Niveau acoustique à 3 bar: inférieur à 20 dB.
- Prestations de confort au niveau de fidélité, sensibilité et contance dans la sélection de la température.
- Température d'utilisation recommandée de 15°C à 55°C. Température maximale d'utilisation 65°C. Maximum 1h à 90°C
- Surface chromée: 15 microns d'épaisseur de nickel, 0,3 microns de chrome.
- Système Termostop Block de limitation de la température maximum d'eau chaude.

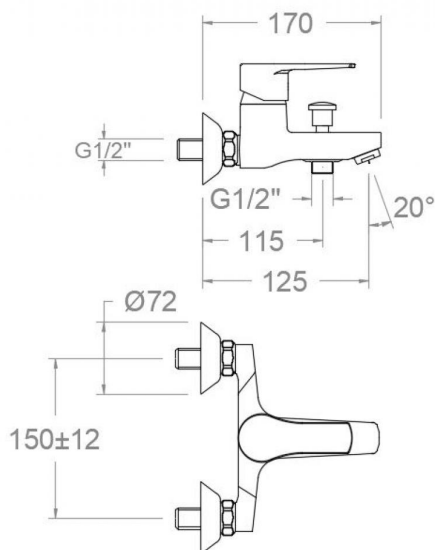
Essais

- Essais d'étanchéité, débit, comportement mécanique sous pression, résistance mécanique, dimensions, acoustique et corrosion, fait selon les exigences des Normes Européenne EN 817 et EN 248.

Composition et pièces de rechange

• Manette:	1800-35 (252987)
• Index:	DT1-CN (252825)
• Écrou de fixation cartouche:	4980 (252834)
• Écrou de cartouche:	TSC350 (253014)
• Cartouche:	35100 (252204)
• Inverseur:	1875 (252906)
• Clapet anti-retour:	ARD-C6 (AAZ306981)
• Siège:	AGM-2I (252816)
• Écrou siège:	T3/4 (160220)
• Rosace + Excentrique:	1324 (182094)





BREH1805 S WANNE CHROM 6L TITANIUM BREH1805S

Sammlung: Titanium	Ausführung: Chrom	Code: 18C307069
Standort: Hotel	Kategorie: Wannenfüll	

Technische eigenschaften

- Keramik-Kartusche Ø35mm.
- Wassereinsparung S2, Öffnung über einen Zwischenanschlag.
- Durchfluss Wanne bei 3 bar: 20 l/min (variabel je nach Wasserdruck). Durchfluss Dusche bei 3 bar: 6 l/min (stabil im Bereich von 1,5-5,5 bar und bei Temperaturen von 15-55°C)
- Widerstandsfähigkeit bei Anti-Legionellen Temperaturschock.
- 5 Jahre Garantie auf Armaturen bei Herstellungsfehler und 3 Jahre auf Zubehör und Komponenten.
- Optimales Durchflussvolumen bei 3 bar. Wasserdruck zwischen 1 bis 5 bar.
- Druckdicht bei gleich oder unter 10 bar und Druckschläge bei 25 bar.
- Geräuschklasse I. Geräuschpegel bei 3 bar: unter 20 dB.
- Komfortleistungen von Sicherheit, Sensibilität und Konstanz bei der Temperatúrauswahl.
- Temperatur-Empfehlung von 15-55°C. Maximale Temperatur 65°C. Maximal 1 Stunde bei 90°C
- Zweischichtverchromung: 15 Mikrometer Nickel, 0,3 Mikrometer Chrom.
- Thermostop Block-System zur Begrenzung der maximalen Warmwassertemperatur.

Qualitätsprüfung

- Dichtheits-, Durchfluss-, mechanisches Verhalten unter Druck, mechanische Widerstands-, Maß-, Geräusch- und Korrosionsprüfung, gemäß den europäischen Normen EN 817 und EN 248.

Ersatzteile-aufstellung

• Hebel:	1800-35 (252987)
• Abdeckkappe:	DT1-CN (252825)
• Kartuschenringblende:	4980 (252834)
• Kartuschenmutter:	TSC350 (253014)
• Kartusche:	35100 (252204)
• Umsteller:	1875 (252906)
• Rückflussverhinderungsventil :	ARD+C6 (AAZ306981)
• Befestigungssitz:	AGM-2I (252816)
• Mutter für Befestigungssitz:	T3/4 (160220)
• S-Anschluss + Zierblende:	1324 (182094)



ramonsoler.

→ rsramonsoler.com