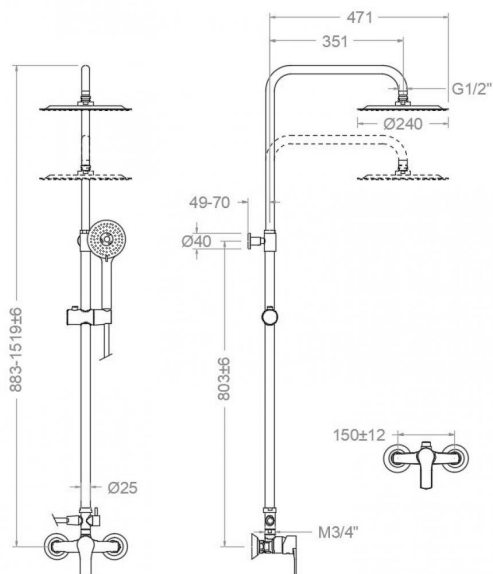


# ramonsoler.

→ Ficha Técnica  
Data Sheet  
Fiche Technique  
Technisches Datenblatt

Titanium



187402 RP240 (1838 S+DN132+IDH1/2+RP240+2876 BT+1125C)  
187402RP240

<b>Colección:</b> Titanium	<b>Acabado:</b> Cromo	<b>Código:</b> 18D307081
<b>Ubicación:</b> Baño	<b>Categoría:</b> Ducha	

## Características técnicas

- Cartucho cerámico Ø35 mm.
- Sistema de ahorro de agua S2 mediante la apertura de la manecilla en dos fases.
- Caudal a 3 bar: 12 l/min en salida teleducha y 16 l/min en salida rociador.
- Resistente al choque térmico y químico antilegionela.
- Garantía de 5 años en grifería y 3 años en complementos.
- Presión de uso entre 1-5 bar. Recomendada 3 bar.
- Resiste presiones estáticas igual o inferior a 10 bar y golpes de ariete de 25 bar.
- Nivel acústico a 3 bar: inferior a 20 dB.
- Prestaciones de confort a nivel de fidelidad, sensibilidad y constancia en la selección de la temperatura.
- Temperatura recomendada de agua caliente 55°C. Temperatura máxima de uso 65°C. Máximo 1h a 90°C.
- Sistema Termostop Block de limitación de la temperatura máxima del agua caliente.

## Ensayos

- Ensayos de estanquidad, caudal, comportamiento mecánico bajo presión, resistencia mecánica, dimensiones, acústica y corrosión, realizados según las exigencias de las Normas Europeas EN 817 y EN 248.

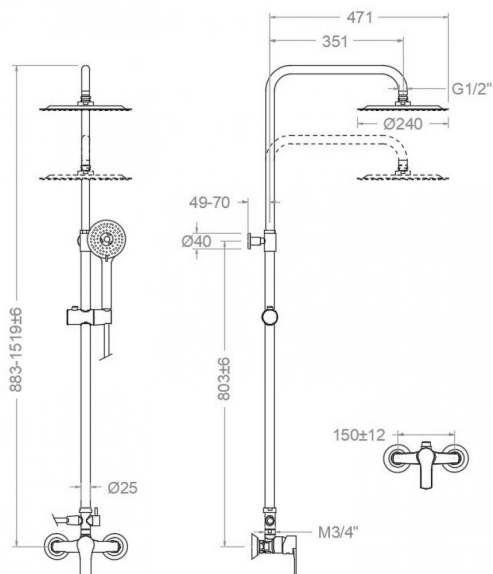
## Composición y recambios

- |                                    |                   |
|------------------------------------|-------------------|
| • Manecilla :                      | 1800-35 (252987)  |
| • Anillo limitador de temperatura: | ALT350 (300062)   |
| • Cartucho :                       | 35000-3 (252978)  |
| • Cobertor tuerca cartucho :       | 4980 (252834)     |
| • Tuerca cartucho :                | TSC350 (253014)   |
| • Distribuidor :                   | IDH1/2 (300096)   |
| • Asiento :                        | AGM-2I (252816)   |
| • Floron + excentrica :            | 1324 (182094)     |
| • Ducha de mano :                  | 2876SCBT (251331) |
| • Tuerca de asiento :              | T3/4 (160220)     |
| • Flexo de ducha :                 | 1125C (99Z302692) |
| • Rociador:                        | RP240 (251322)    |
| • Columna de ducha:                | DN132 (AAZ307070) |



## Observaciones





187402 RP240 (1838 S+DN132+IDH1/2+RP240+2876 BT+1125C)  
187402RP240

**Collection:** Titanium  
**Finish:** Chrome  
**Code:** 18D307081  
**Location:** Bath  
**Category:** Shower

## Technical characteristics

- Ceramic cartridge Ø35 mm.
- Water saving system S2 through the handle opening in two fases.
- Flow rate at 3 bar: 12 l/min through hand shower outlet and 16 l/min through showerhead outlet.
- Thermal shock resistant and anti-Legionella chemical.
- Guarantee of 5 year for tapware and 3 years for accesories.
- Use pressure between 1-5 bar. Recomendated pressure 3 bar.
- Resists static pressure equal to or less than 10 bar and water hammer up to 25 bar.
- 3 bar acoustic level less than 20 dB.
- Comfort benefits of fidelity, sensibility and constancy in temperature selection.
- Recomendated temperature for hot water: 55°C. Maximum temperature of use: 65°C up to 1 hour at 90°C.
- Termostop Black system for maximum water temperature limitation.

## Tests

- Water tightness, flow rate, mechanical behavior under pressure, mechanical resistance, dimensional, acoustical and corrosion test according to european standards EN 817 and EN 248.

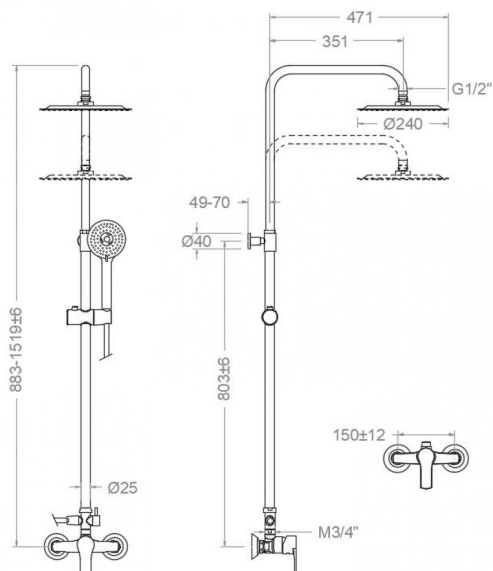
## Composition and spare parts

- Handle: 1800-35 (252987)
- Temperature limiter ring: ALT350 (300062)
- Cartridge: 35000-3 (252978)
- Cartridge nut cover: 4980 (252834)
- Cartridge nut: TSC350 (253014)
- Ceramic diverter: IDH1/2 (300096)
- Seat: AGM-2I (252816)
- Escutcheon + Eccentric: 1324 (182094)
- Hand shower: 2876SCBT (251331)
- Screw seat: T3/4 (160220)
- Shower flexible hose: 1125C (99Z302692)
- Shower head: RP240 (251322)
- Shower column: DN132 (AAZ307070)



## Observations





## 187402RP240

<b>Collection:</b>	<b>Fini:</b>	<b>Code:</b>
Titanium	Chrome	18D307081
<b>Lieu:</b>	<b>Catégorie:</b>	
Bain	Douche	

## Caractéristiques techniques

- Cartouche céramique Ø35 mm.
- Système d'économie d'eau S2 à travers de l'ouverture de la manette en deux phases.
- Débit à 3 bar: 12 l/min en sortie douchette et 16 l/min en sortie douche de tête.
- Résistant au choc thermique et chimique anti-légionelle.
- Garantie de 5 ans en robinetterie et 3 ans en compléments.
- Pression d'utilisation entre 1-5 bar. Recommandée à 3 bar.
- Résiste pressions statiques égal ou inférieur à 10 bar et coups de bélier de 25 bar.
- Niveau acoustique à 3 bar: inférieur à 20 dB.
- Prestations de confort au niveau de fidélité, sensibilité et contance dans la sélection de la température.
- Température recommandée d'eau chaude 55°C. température maximum d'utilisation 65°C. maximum 1h à 90°C.
- Système Termostop Block de limitation de la température maximum d'eau chaude.

## Essais

- Essais d'étanchéité, débit, comportement mécanique sous pression, résistance mécanique, dimensions, acoustique et corrosion, fait selon les exigences des Normes Européenne EN 817 et EN 248.

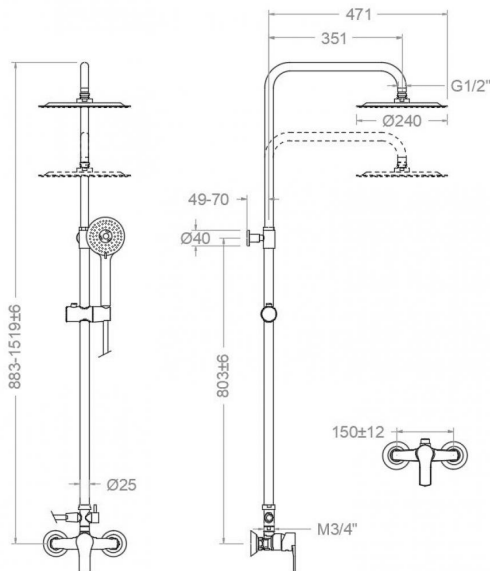
## Composition et pièces de rechange

• Manette:	1800-35 (252987)
• Bague limiteur de température:	ALT350 (300062)
• Cartouche:	35000-3 (252978)
• Écrou de fixation cartouche:	4980 (252834)
• Écrou de cartouche:	TSC350 (253014)
• Distributeur:	IDH1/2 (300096)
• Siège:	AGM-2I (252816)
• Rosace + Excentrique:	1324 (182094)
• Douchette à main:	2876SCBT (251331)
• Écrou siège:	T3/4 (160220)
• Flexible de douche:	1125C (99Z302692)
• Pomme de douche:	RP240 (251322)
• Colonne de douche:	DN132 (AAZ307070)



## Observations





## 187402RP240

<b>Sammlung:</b> Titanium	<b>Ausführung:</b> Chrom	<b>Code:</b> 18D307081
<b>Standort:</b> Wannenfüll	<b>Kategorie:</b> Brausebatterie	

### Technische eigenschaften

- Keramik-Kartusche Ø35mm.
- Wassereinsparung S2, Öffnung über einen Zwischenanschlag.
- Durchfluss bei 3 bar: 12 l/min Ausgang Handbrause und 16 l/min Ausgang Regenbrause.
- Widerstandsfähigkeit bei Anti-Legionellen Temperaturschock.
- 5 Jahre Garantie auf Armaturen bei Herstellungsfehler und 3 Jahre auf Zubehör und Komponenten.
- Optimales Durchflussvolumen bei 3 bar. Wasserdruck zwischen 1 bis 5 bar.
- Druckdicht bei gleich oder unter 10 bar und Druckschläge bei 25 bar.
- Geräuschklasse I. Geräuschpegel bei 3 bar: unter 20 dB.
- Komfortleistungen von Sicherheit, Sensibilität und Konstanz bei der Temperatúrauswahl.
- Heißwassertemperatur-Empfehlung von 55°C. Maximale Temperatur 65°C. Maximal 1 Stunde bei 90°C.
- Thermostop Block-System zur Begrenzung der maximalen Warmwassertemperatur.

### Qualitätsprüfung

- Dichtheits-, Durchfluss-, mechanisches Verhalten unter Druck, mechanische Widerstands-, Maß-, Geräusch- und Korrosionsprüfung, gemäß den europäischen Normen EN 817 und EN 248.

### Ersatzteile-aufstellung

- Hebel: 1800-35 (252987)
- Temperaturbegrenzungsring: ALT350 (300062)
- Kartusche: 35000-3 (252978)
- Kartuschenringblende: 4980 (252834)
- Kartuschenmutter: TSC350 (253014)
- Umsteller 2/3 Wege: IDH1/2 (300096)
- Befestigungssitz: AGM-2I (252816)
- S-Anschluss + Zierblende: 1324 (182094)
- Handbrause: 2876SCBT (251331)
- Mutter für Befestigungssitz: T3/4 (160220)
- Brauseschlauch: 1125C (99Z302692)
- Regenbrause: RP240 (251322)
- Brausestange für Regenbrauseset: DN132 (AAZ307070)





## Bemerkungen



**ramonsoler.**

→ [rsramonsoler.com](https://rsramonsoler.com)