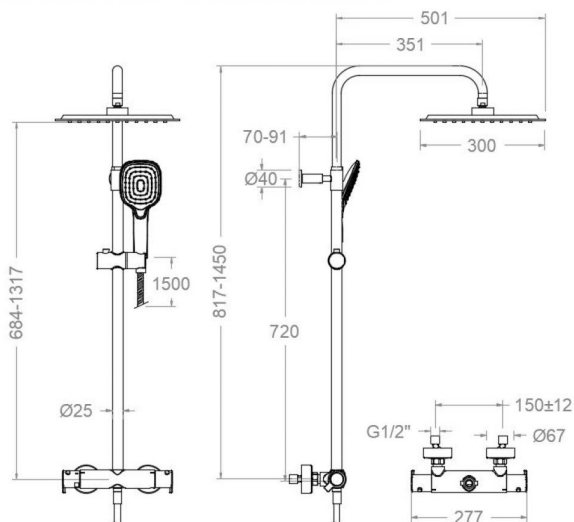


# ramonsoler.

→ Ficha Técnica  
Data Sheet  
Fiche Technique  
Technisches Datenblatt

Blautherm



945412 RPK300 CROMO  
(941202S+DN132D+RPK300+4914Q3+2478C)  
945412RPK300

**Colección:** Blautherm **Acabado:** Cromo **Código:** 94D307344  
**Ubicación:** Baño **Categoría:** Ducha

## Características técnicas

- Cartucho Termostático  $\varnothing 34$ .
- Distribuidor 2 vías con cierre
- Caudal a 3 bar: 12 l/min en salida teleducha y 16 l/min en salida rociador.
- Resistente al choque térmico y químico antilegionela.
- Garantía de 5 años en grifería y 3 años en complementos.
- Presión de uso entre 1-5 bar. Recomendada 3 bar.
- Resiste presiones estáticas igual o inferior a 10 bar y golpes de ariete de 25 bar.
- Nivel acústico a 3 bar: inferior a 20 dB.
- Prestaciones de confort a nivel de fidelidad, sensibilidad y constancia en la selección de la temperatura.
- Temperatura recomendada de agua caliente 55°C. Temperatura máxima de uso 65°C. Máximo 1h a 90°C.
- Instalación mínima recomendada con calentadores a gas o eléctricos a partir de 10 litros y una potencia de 18 Kw.
- Rápida respuesta a variaciones de temperatura. Tiempo máximo 1 segundo.
- Cartucho termostático con Sistema Hot Block de seguridad antiquemaduras.
- Sistema Termostop de bloqueo de la temperatura a 38°.
- Superficie cromada: 15 micras de espesor de níquel, 0.3 micras de cromo.
- Sistema Cooltouch que mantiene las griferías frías-templadas al tacto.

## Ensayos

- Ensayos de estanquidad, caudal, comportamiento mecánico bajo presión, resistencia mecánica, dimensiones, acústica y corrosión, realizados según las exigencias de las Normas Europeas EN 1111 y EN 248.

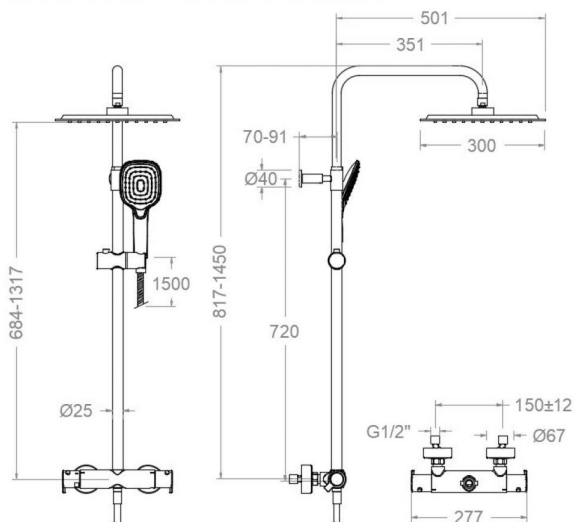
## Composición y recambios

- Volante Tem.: 9351L (94Z306247)
- Volante distribuidor : 9457L (94Z306248)
- Tapa del volante : 3761 (201129)
- Cartucho termostático: 1703T (AAZ302240)
- Distribuidor : 4000 (210849)
- Valvula antiretorno : ARD15 (181680)
- Floron + excéntrica : 1326NF (AAZ302187)
- Ducha de mano : 4914Q3 (99Z306272)
- Kit de juntas: BJDN132D (AAZ307894)
- Soporte de ducha : SD25 (AAZ306948)
- Soporte de pared: SFT25L55 (AAZ307401)



- Soporte fijación tubo: SFDN132D (AAZ307406)
- Asiento : AGTI02 (AAZ302211)
- Tuerca de asiento : T3/4 (160220)
- Tuerca distribuidor: TSC354 (261914)
- Flexo de ducha : 2478C (AAZ303030)
- Rociador: RPK300 (99Z307373)
- Columna de ducha: DN132D (AAZ306723)
- Anillo limitador de temperatura: ALT5 (261920)





945412 RPK300 CHROME  
(941202S+DN132D+RPK300+4914Q3+2478C)  
945412RPK300

**Collection:** Blautherm  
**Finish:** Chrome  
**Code:** 94D307344  
**Location:** Bath  
**Category:** Shower

### Technical characteristics

- Thermostatic cartridge Ø34.
- Diverter 2 ways with closure.
- Flow rate at 3 bar: 12 l/min through hand shower outlet and 16 l/min through showerhead outlet.
- Thermal shock resistant and anti-Legionella chemical.
- Guarantee of 5 year for tapware and 3 years for accessories.
- Use pressure between 1-5 bar. Recommended pressure 3 bar.
- Resists static pressure equal to or less than 10 bar and water hammer up to 25 bar.
- 3 bar acoustic level less than 20 dB.
- Comfort benefits of fidelity, sensibility and constancy in temperature selection.
- Recommended temperature for hot water: 55°C. Maximum temperature of use: 65°C up to 1 hour at 90°C.
- Minimum installation required with gas or electrical water heaters from 10 liters with 18 Kw of power.
- Quick response to temperature variations. Maximum time of 1 second.
- Thermostatic cartridge with Hot Block system for anti burn safety.
- Termostop system for blocking temperature at 38°C.
- Chromed surface: 15 microns thick of nickel and 0.3 microns thick of chrome.
- Cooltouch system that maintains the tapware cold-temperate to the touch.

### Tests

- Water tightness, flow rate, mechanical behavior under pressure, mechanical resistance, dimensional, acoustical and corrosion test according to european standards EN 1111 and EN 248.

### Composition and spare parts

- Handle wheel temperature: 9351L (94Z306247)
- Handle wheel: 9457L (94Z306248)
- Handle wheel cover: 3761 (201129)
- Thermostatic cartridge: 1703T (AAZ302240)
- Ceramic diverter: 4000 (210849)
- Check valve: ARD15 (181680)
- Escutcheon + Eccentric: 1326NF (AAZ302187)
- Hand shower: 4914Q3 (99Z306272)
- Joint kit: BJDN132D (AAZ307894)
- Shower support: SD25 (AAZ306948)
- Wall bracket: SFT25L55 (AAZ307401)
- Tube fixing bracket: SFDN132D (AAZ307406)
- Seat: AGTI02 (AAZ302211)



- Screw seat: T3/4 (160220)
- Diverter nut: TSC354 (261914)
- Shower flexible hose: 2478C (AAZ303030)
- Shower head: RPK300 (99Z307373)
- Shower column: DN132D (AAZ306723)
- Temperature limiter ring: ALT5 (261920)





945412 RPK300  
(941202S+DN132D+RPK300+4914Q3+2478C)

CHROMÉ

945412RPK300

**Collection:**  
Blautherm

**Fini:**  
Chrome

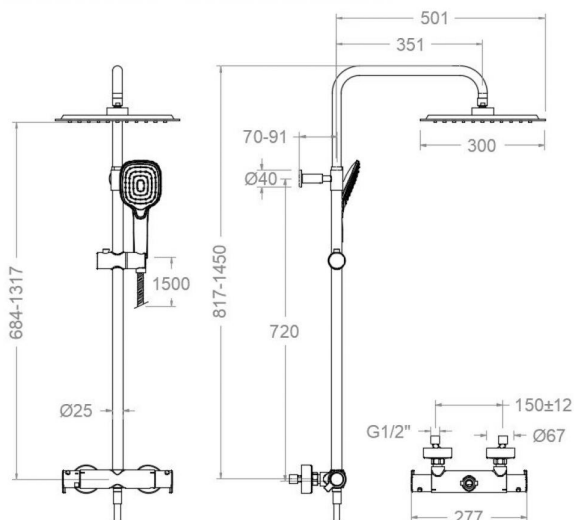
**Code:**  
94D307344

**Lieu:**  
Bain

**Catégorie:**  
Douche

## Caractéristiques techniques

- Cartouche Thermostatique  $\varnothing 34$ .
- Distributeur 2 voies avec fermeture
- Débit à 3 bar: 12 l/min en sortie douchette et 16 l/min en sortie douche de tête.
- Résistent au choc thermique et chimique anti-légionelle.
- Garantie de 5 ans en robinetterie et 3 ans en compléments.
- Pression d'utilisation entre 1-5 bar. Recommandée à 3 bar.
- Résiste pressions statiques égal ou inférieur à 10 bar et coups de bélier de 25 bar.
- Niveau acoustique à 3 bar: inférieur à 20 dB.
- Prestacions de confort au niveau de fidélité, sensibilité et contance dans la sélection de la température.
- Température recommandée d'eau chaude 55°C. température maximum d'utilisation 65°C. maximum 1h à 90°C.
- Installation minimum recommandée avec Chauffe-eau à gaz ou électrique à partir de 10 litres et une puissance de 18 Kw.
- Rapide réponse à variations de température. Temps maximum 1 seconde.
- Cartouche Thermostatique avec système Hot Block de sécurité anti-brullure.
- Système Termostop de blocage de la température à 38°.
- Surface chromée: 15 microns d'épaisseur de nickel, 0.3 microns de chrome.
- Système Cooltouch qui garde la robinetterie froids-chaudes au toucher.



## Essais

- Essais d'étanchéité, débit, comportement mécanique sous pression, résistance mécanique, dimentions, acoustique et corrosion, fait selon les exigences des Normes Européenne EN 1111 et EN 248.

## Composition et pièces de rechange

- Croisillon de température: 9351L (94Z306247)
- Croisillon distributeur: 9457L (94Z306248)
- Enjoliveur du croisillon: 3761 (201129)
- Cartouche thermostatique: 1703T (AAZ302240)
- Distributeur: 4000 (210849)
- Clapet anti-retour: ARD15 (181680)
- Rosace + Excentrique: 1326NF (AAZ302187)
- Douchette à main: 4914Q3 (99Z306272)
- Kit de joints: BJDN132D (AAZ307894)
- Support de douche: SD25 (AAZ306948)
- Support mural: SFT25L55 (AAZ307401)



- Support de fixation tube: SFDN132D (AAZ307406)
- Siège: AGTI02 (AAZ302211)
- Écrou siège: T3/4 (160220)
- Écrou distributeur: TSC354 (261914)
- Flexible de douche: 2478C (AAZ303030)
- Pomme de douche: RPK300 (99Z307373)
- Colonne de douche: DN132D (AAZ306723)
- Baignoire limiteur de température: ALT5 (261920)



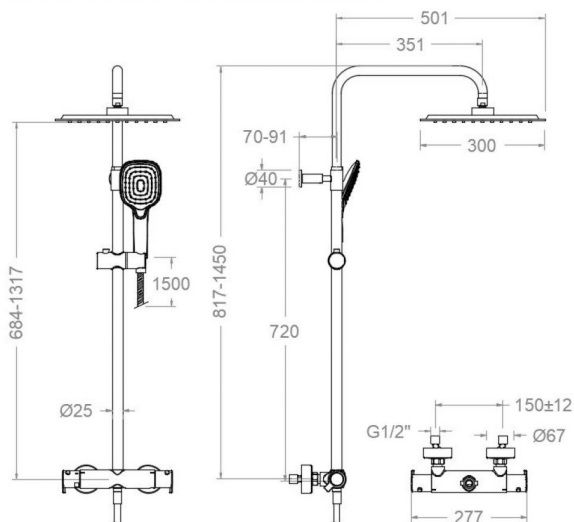


945412 RPK300 CHROM  
 (941202S+DN132D+RPK300+4914Q3+2478C)  
**945412RPK300**

**Sammlung:** Blautherm **Ausführung:** Chrom **Code:** 94D307344  
**Standort:** Wannenfüll **Kategorie:** Brausebatterie

### Technische eigenschaften

- Thermostat-Kartusche Ø34mm.
- 2-Wege-Umsteller inkl. Schließung vom Durchfluss.
- Durchfluss bei 3 bar: 12 l/min Ausgang Handbrause und 16 l/min Ausgang Regenbrause.
- Widerstandsfähigkeit bei Anti-Legionellen Temperaturschock.
- 5 Jahre Garantie auf Armaturen bei Herstellungsfehler und 3 Jahre auf Zubehör und Komponenten.
- Optimales Durchflussvolumen bei 3 bar. Wasserdruck zwischen 1 bis 5 bar.
- Druckdicht bei gleich oder unter 10 bar und Druckschläge bei 25 bar.
- Geräuschklasse I. Geräuschpegel bei 3 bar: unter 20 dB.
- Komfortleistung von Sicherheit, Sensibilität und Konstanz bei der Temperatúrauswahl.
- Heißwassertemperatur-Empfehlung von 55°C. Maximale Temperatur 65°C. Maximal 1 Stunde bei 90°C.
- Gas- oder Elektro-Durchlauferhitzer von mindestens 10 Liter sowie 18 kW (Elektro) und 250 Kcal/min (Gas) Leistung erforderlich.
- Schnelle Reaktion, in weniger als 1 Sekunde, bei Temperatur- und Durchflussschwankungen.
- Thermostatkartusche mit Hotblock-Verbrühschutz-System.
- Thermostop-System mit Temperatursperre bei 38°C.
- Zweischichtverchromung: 15 Mikrometer Nickel, 0,3 Mikrometer Chrom.
- Cooltouch, ein System das einen angenehmen warmen Takt beim Berühren der Oberfläche der Thermostatarmaturen gewährleistet.



### Qualitätsprüfung

- Dichtheits-, Durchfluss-, mechanisches Verhalten unter Druck, mechanische Widerstands-, Maß-, Geräusch- und Korrosionsprüfung, gemäß den europäischen Normen EN 1111 und EN 248.

### Ersatzteile-aufstellung

- Griff Temperatur: 9351L (94Z306247)
- Griff Umsteller: 9457L (94Z306248)
- Griff-Abdeckkappe: 3761 (201129)
- Thermostatkartusche: 1703T (AAZ302240)
- Umsteller 2/3 Wege: 4000 (210849)
- Rückflussverhinderungsventil: ARD15 (181680)
- S-Anschluss + Zierblende: 1326NF (AAZ302187)
- Handbrause: 4914Q3 (99Z306272)
- Gelenksatz: BJDN132D (AAZ307894)
- Brausehalter: SD25 (AAZ306948)
- Wandhalterung: SFT25L55 (AAZ307401)





- Brausestangenwandhalter: SFDN132D (AAZ307406)
- Befestigungssitz: AGTI02 (AAZ302211)
- Mutter für Befestigungssitz: T3/4 (160220)
- Kartuschenmutter Umsteller: TSC354 (261914)
- Brauseschlauch: 2478C (AAZ303030)
- Regenbrause: RPK300 (99Z307373)
- Brausestange für Regenbrauseset: DN132D (AAZ306723)
- Temperaturbegrenzungsring: ALT5 (261920)



**ramonsoler.**

→ [rsramonsoler.com](https://rsramonsoler.com)