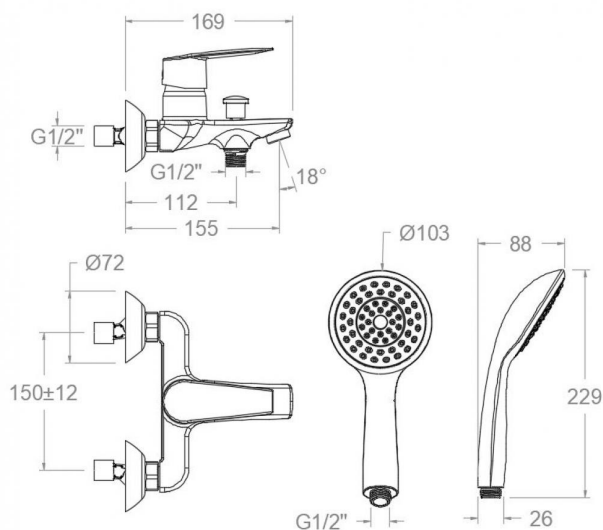


# ramonsoler.

→ Ficha Técnica  
Data Sheet  
Fiche Technique  
Technisches Datenblatt

Civic



## 510501 D1 CROMO (510501S+3524D1+3544+1128C) S2 510501D1

|                            |                             |                             |
|----------------------------|-----------------------------|-----------------------------|
| <b>Colección:</b><br>Civic | <b>Acabado:</b><br>Cromo    | <b>Código:</b><br>51C307368 |
| <b>Ubicación:</b><br>Baño  | <b>Categoría:</b><br>Bañera |                             |

### Características técnicas

- Cartucho cerámico Ø35 mm.
- Sistema de ahorro de agua S2 mediante la apertura de la manecilla en dos fases.
- Caudal a 3 bar: 20 l/min en salida de baño y 12 l/min en salida de ducha.
- Resistente al choque térmico y químico antilegionela.
- Garantía de 5 años en grifería y 3 años en complementos.
- Presión de uso entre 1-5 bar. Recomendada 3 bar.
- Resiste presiones estáticas igual o inferior a 10 bar y golpes de ariete de 25 bar.
- Nivel acústico a 3 bar: inferior a 20 dB.
- Prestaciones de confort a nivel de fidelidad, sensibilidad y constancia en la selección de la temperatura.
- Temperatura recomendada de agua caliente 55°C. Temperatura máxima de uso 65°C. Máximo 1h a 90°C.
- Superficie cromada: 15 micras de espesor de níquel, 0.3 micras de cromo.
- Sistema Termostop Block de limitación de la temperatura máxima del agua caliente.

### Ensayos

- Ensayos de estanquidad, caudal, comportamiento mecánico bajo presión, resistencia mecánica, dimensiones, acústica y corrosión, realizados según las exigencias de las Normas Europeas EN 817 y EN 248.

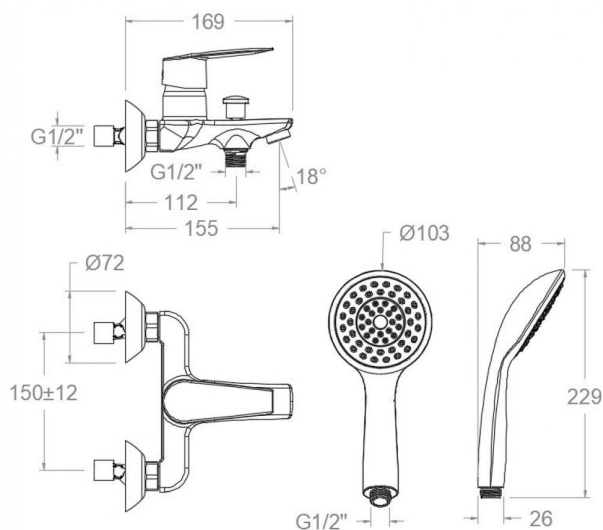
### Composición y recambios

|                                    |                     |
|------------------------------------|---------------------|
| • Manecilla :                      | 5100-35 (512307755) |
| • Distintivo :                     | DT1-CN (252825)     |
| • Cobertor tuerca cartucho :       | 4980 (252834)       |
| • Tuerca cartucho :                | TSC350 (253014)     |
| • Cartucho :                       | 35100 (252204)      |
| • Aireador :                       | 1534 (252879)       |
| • Inversor :                       | 1875 (252906)       |
| • Valvula antiretorno :            | ARD15 (181680)      |
| • Asiento :                        | AGM-2I (252816)     |
| • Tuerca de asiento :              | T3/4 (160220)       |
| • Floron + excéntrica :            | 1320 (154111)       |
| • Anillo limitador de temperatura: | ALT350 (300062)     |



- Ducha de mano : 3524D1 (99Z306239)
- Soporte de ducha : 3544 (99Z300793)
- Flexo de ducha : 1128C SC (208176)





## 510501 D1 CHROME (510501S+3524D1+3544+1128C) S2 510501D1

|                             |                             |                           |
|-----------------------------|-----------------------------|---------------------------|
| <b>Collection:</b><br>Civic | <b>Finish:</b><br>Chrome    | <b>Code:</b><br>51C307368 |
| <b>Location:</b><br>Bath    | <b>Category:</b><br>Bathtub |                           |

### Technical characteristics

- Ceramic cartridge Ø35 mm.
- Water saving system S2 through the handle opening in two fases.
- Flow rate at 3 bar: 20 l/min through bath outlet and 12 l/min through shower outlet.
- Thermal shock resistant and anti-Legionella chemical.
- Guarantee of 5 year for tapware and 3 years for accesories.
- Use pressure between 1-5 bar. Recomendd pressure 3 bar.
- Resists static pressure equal to or less than 10 bar and water hammer up to 25 bar.
- 3 bar acoustic level less than 20 dB.
- Comfort benefits of fidelity, sensibility and constancy in temperature selection.
- Recomendd temperature for hot water: 55°C. Maximum temperature of use: 65°C up to 1 hour at 90°C.
- Chromed surface: 15 microns thick of nickel and 0.3 microns thick of chrome.
- Termostop Black system for maximum water temperature limitation.

### Tests

- Water tightness, flow rate, mechanical behavior under pressure, mechanical resistance, dimensional, acoustical and corrosion test according to european standards EN 817 and EN 248.

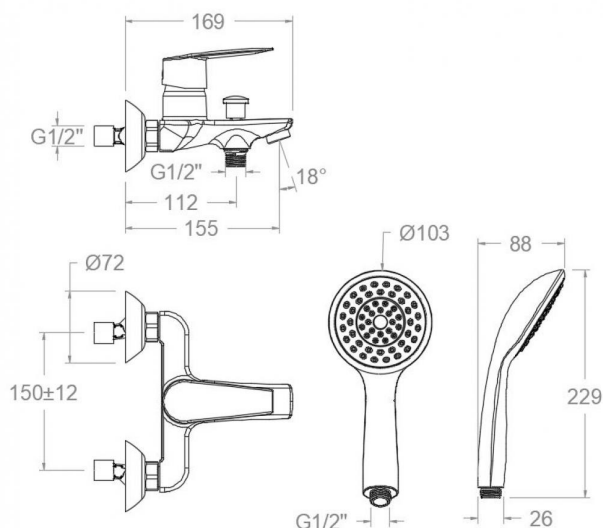
### Composition and spare parts

|                             |                     |
|-----------------------------|---------------------|
| • Handle:                   | 5100-35 (51Z307755) |
| • Index:                    | DT1-CN (252825)     |
| • Cartridge nut cover:      | 4980 (252834)       |
| • Cartridge nut:            | TSC350 (253014)     |
| • Cartidge:                 | 35100 (252204)      |
| • Aerator:                  | 1534 (252879)       |
| • Diverter valve:           | 1875 (252906)       |
| • Check valve:              | ARD15 (181680)      |
| • Seat:                     | AGM-2I (252816)     |
| • Screw seat:               | T3/4 (160220)       |
| • Escutcheon + Eccentric:   | 1320 (154111)       |
| • Temperature limiter ring: | ALT350 (300062)     |
| • Hand shower:              | 3524D1 (99Z306239)  |



- Shower support: 3544 (99Z300793)
- Shower flexible hose: 1128C SC (208176)





## 510501 D1 CHROMÉ (510501S+3524D1+3544+1128C) S2 510501D1

|                    |                   |              |
|--------------------|-------------------|--------------|
| <b>Collection:</b> | <b>Fini:</b>      | <b>Code:</b> |
| Civic              | Chrome            | 51C307368    |
| <b>Lieu:</b>       | <b>Catégorie:</b> |              |
| Bain               | Baignoire         |              |

### Caractéristiques techniques

- Cartouche céramique Ø35 mm.
- Système d'économie d'eau S2 à travers de l'ouverture de la manette en deux phases.
- Débit à 3 bar: 20 l/min en sortie bain et 12 l/min en sortie douche.
- Résistant au choc thermique et chimique anti-légionelle.
- Garantie de 5 ans en robinetterie et 3 ans en compléments.
- Pression d'utilisation entre 1-5 bar. Recommandée à 3 bar.
- Résiste pressions statiques égal ou inférieur à 10 bar et coups de bélier de 25 bar.
- Niveau acoustique à 3 bar: inférieur à 20 dB.
- Prestations de confort au niveau de fidélité, sensibilité et contance dans la sélection de la température.
- Température recommandée d'eau chaude 55°C. température maximum d'utilisation 65°C. maximum 1h à 90°C.
- Surface chromée: 15 microns d'épaisseur de nickel, 0,3 microns de chrome.
- Système Termostop Block de limitation de la température maximum d'eau chaude.

### Essais

- Essais d'étanchéité, débit, comportement mécanique sous pression, résistance mécanique, dimensions, acoustique et corrosion, fait selon les exigences des Normes Européenne EN 817 et EN 248.

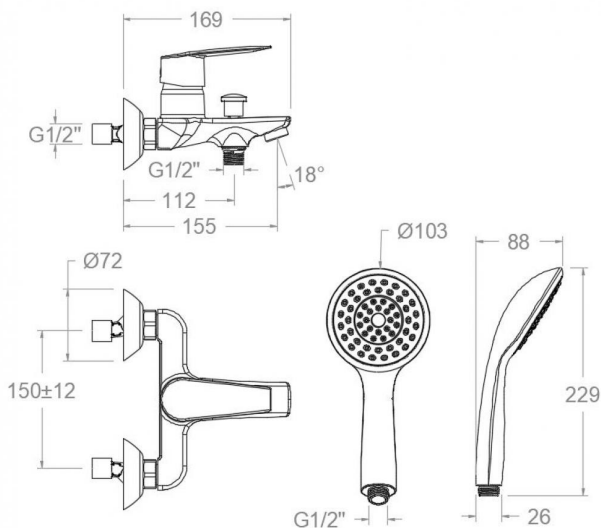
### Composition et pièces de rechange

|                                  |                     |
|----------------------------------|---------------------|
| • Manette:                       | 5100-35 (51Z307755) |
| • Index:                         | DT1-CN (252825)     |
| • Écrou de fixation cartouche:   | 4980 (252834)       |
| • Écrou de cartouche:            | TSC350 (253014)     |
| • Cartouche:                     | 35100 (252204)      |
| • Aérateur:                      | 1534 (252879)       |
| • Inverseur:                     | 1875 (252906)       |
| • Clapet anti-retour:            | ARD15 (181680)      |
| • Siège:                         | AGM-2I (252816)     |
| • Écrou siège:                   | T3/4 (160220)       |
| • Rosace + Excentrique:          | 1320 (154111)       |
| • Bague limiteur de température: | ALT350 (300062)     |



- Douchette à main: 3524D1 (99Z306239)
- Support de douche: 3544 (99Z300793)
- Flexible de douche: 1128C SC (208176)





**510501 D1 CHROME (510501S+3524D1+3544+1128C)  
510501D1**

|                                |                                 |                           |
|--------------------------------|---------------------------------|---------------------------|
| <b>Sammlung:</b><br>Civic      | <b>Ausführung:</b><br>Chrom     | <b>Code:</b><br>51C307368 |
| <b>Standort:</b><br>Wannenfüll | <b>Kategorie:</b><br>Wannenfüll |                           |

## Technische eigenschaften

- Keramik-Kartusche Ø35mm.
- Wassereinsparung S2, Öffnung über einen Zwischenanschlag.
- Durchfluss bei 3 bar: 20 l/min Ausgang Wanne und 12 l/min Ausgang Dusche.
- Widerstandsfähigkeit bei Anti-Legionellen Temperaturschock.
- 5 Jahre Garantie auf Armaturen bei Herstellungsfehler und 3 Jahre auf Zubehör und Komponenten.
- Optimales Durchflussvolumen bei 3 bar. Wasserdruck zwischen 1 bis 5 bar.
- Druckdicht bei gleich oder unter 10 bar und Druckschläge bei 25 bar.
- Geräuschkategorie I. Geräuschpegel bei 3 bar: unter 20 dB.
- Komfortleistungen von Sicherheit, Sensibilität und Konstanz bei der Temperatursauswahl.
- Heißwassertemperatur-Empfehlung von 55°C. Maximale Temperatur 65°C. Maximal 1 Stunde bei 90°C.
- Zweischichtverchromung: 15 Mikrometer Nickel, 0,3 Mikrometer Chrom.
- Thermostop Block-System zur Begrenzung der maximalen Warmwassertemperatur.

## Qualitätsprüfung

- Dichtheits-, Durchfluss-, mechanisches Verhalten unter Druck, mechanische Widerstands-, Maß-, Geräusch- und Korrosionsprüfung, gemäß den europäischen Normen EN 817 und EN 248.

## Ersatzteile-aufstellung

- |                                  |                     |
|----------------------------------|---------------------|
| • Hebel:                         | 5100-35 (51Z307755) |
| • Abdeckkappe:                   | DT1-CN (252825)     |
| • Kartuschenringblende:          | 4980 (252834)       |
| • Kartuschenmutter:              | TSC350 (253014)     |
| • Kartusche:                     | 35100 (252204)      |
| • Luftsprudler :                 | 1534 (252879)       |
| • Umsteller:                     | 1875 (252906)       |
| • Rückflussverhinderungsventil : | ARD15 (181680)      |
| • Befestigungssitz:              | AGM-2I (252816)     |
| • Mutter für Befestigungssitz:   | T3/4 (160220)       |
| • S-Anschluss + Zierblende:      | 1320 (154111)       |





- Temperaturbegrenzungsring: ALT350 (300062)
- Handbrause: 3524D1 (99Z306239)
- Brausehalter: 3544 (99Z300793)
- Brauseschlauch: 1128C SC (208176)



**ramonsoler.**

→ [rsramonsoler.com](https://rsramonsoler.com)