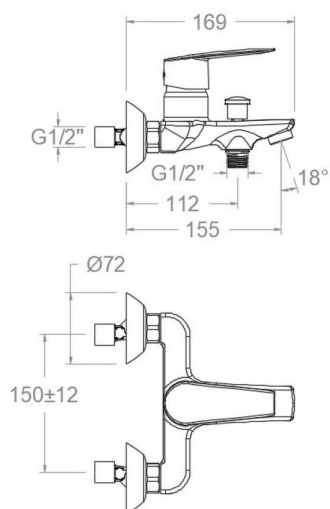


ramonsoler.

→ Ficha Técnica
Data Sheet
Fiche Technique
Technisches Datenblatt

Civic



510501 S CROMO BAÑO CIVIC S2 510501S

| | | |
|----------------------------|-----------------------------|-----------------------------|
| Colección: Civic | Acabado: Cromo | Código: 51C307369 |
| Ubicación: Baño | Categoría: Bañera | |

Características técnicas

- Cartucho cerámico Ø35 mm.
- Sistema de ahorro de agua S2 mediante la apertura de la manecilla en dos fases.
- Caudal a 3 bar: 20 l/min en salida de baño y 12 l/min en salida de ducha.
- Resistente al choque térmico y químico antilegionela.
- Garantía de 5 años en grifería y 3 años en complementos.
- Presión de uso entre 1-5 bar. Recomendada 3 bar.
- Resiste presiones estáticas igual o inferior a 10 bar y golpes de ariete de 25 bar.
- Nivel acústico a 3 bar: inferior a 20 dB.
- Prestaciones de confort a nivel de fidelidad, sensibilidad y constancia en la selección de la temperatura.
- Temperatura recomendada de agua caliente 55°C. Temperatura máxima de uso 65°C. Máximo 1h a 90°C.
- Superficie cromada: 15 micras de espesor de níquel, 0.3 micras de cromo.
- Sistema Termostop Block de limitación de la temperatura máxima del agua caliente.

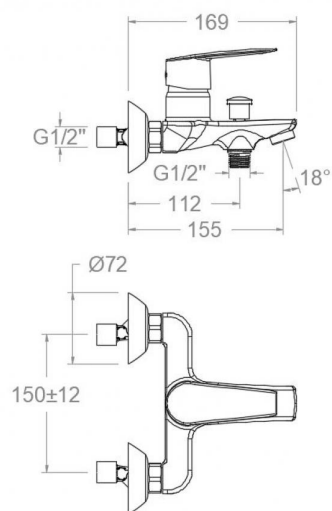
Ensayos

- Ensayos de estanquidad, caudal, comportamiento mecánico bajo presión, resistencia mecánica, dimensiones, acústica y corrosión, realizados según las exigencias de las Normas Europeas EN 817 y EN 248.

Composición y recambios

| | |
|------------------------------------|---------------------|
| • Manecilla : | 5100-35 (512307755) |
| • Distintivo : | DT1-CN (252825) |
| • Cobertor tuerca cartucho : | 4980 (252834) |
| • Tuerca cartucho : | TSC350 (253014) |
| • Cartucho : | 35100 (252204) |
| • Aireador : | 1534 (252879) |
| • Inversor : | 1875 (252906) |
| • Valvula antiretorno : | ARD15 (181680) |
| • Asiento : | AGM-2I (252816) |
| • Tuerca de asiento : | T3/4 (160220) |
| • Floron + excéntrica : | 1320 (154111) |
| • Anillo limitador de temperatura: | ALT350 (300062) |





510501 S CHROMED BATH CIVIC S2 510501S

| | | |
|-----------------------------|-----------------------------|---------------------------|
| Collection: Civic | Finish: Chrome | Code: 51C307369 |
| Location: Bath | Category: Bathtub | |

Technical characteristics

- Ceramic cartridge Ø35 mm.
- Water saving system S2 through the handle opening in two fases.
- Flow rate at 3 bar: 20 l/min through bath outlet and 12 l/min through shower outlet.
- Thermal shock resistant and anti-Legionella chemical.
- Guarantee of 5 year for tapware and 3 years for accesories.
- Use pressure between 1-5 bar. Recomendated pressure 3 bar.
- Resists static pressure equal to or less than 10 bar and water hammer up to 25 bar.
- 3 bar acoustic level less than 20 dB.
- Comfort benefits of fidelity, sensibility and constancy in temperature selection.
- Recomendated temperature for hot water: 55°C. Maximum temperature of use: 65°C up to 1 hour at 90°C.
- Chromed surface: 15 microns thick of nickel and 0.3 microns thick of chrome.
- Termostop Black system for maximum water temperature limitation.

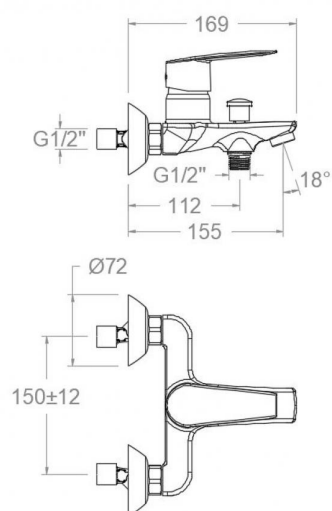
Tests

- Water tightness, flow rate, mechanical behavior under pressure, mechanical resistance, dimensional, acoustical and corrosion test according to european standards EN 817 and EN 248.

Composition and spare parts

| | |
|-----------------------------|---------------------|
| · Handle: | 5100-35 (51Z307755) |
| · Index: | DT1-CN (252825) |
| · Cartridge nut cover: | 4980 (252834) |
| · Cartridge nut: | TSC350 (253014) |
| · Cartidge: | 35100 (252204) |
| · Aerator: | 1534 (252879) |
| · Diverter valve: | 1875 (252906) |
| · Check valve: | ARD15 (181680) |
| · Seat: | AGM-2I (252816) |
| · Screw seat: | T3/4 (160220) |
| · Escutcheon + Eccentric: | 1320 (154111) |
| · Temperature limiter ring: | ALT350 (300062) |





510501S

| | | |
|--------------------|-------------------|--------------|
| Collection: | Fini: | Code: |
| Civic | Chrome | 51C307369 |
| Lieu: | Catégorie: | |
| Bain | Baignoire | |

Caractéristiques techniques

- Cartouche céramique Ø35 mm.
- Système d'économie d'eau S2 à travers de l'ouverture de la manette en deux phases.
- Débit à 3 bar: 20 l/min en sortie bain et 12 l/min en sortie douche.
- Résistant au choc thermique et chimique anti-légionelle.
- Garantie de 5 ans en robinetterie et 3 ans en compléments.
- Pression d'utilisation entre 1-5 bar. Recommandée à 3 bar.
- Résiste pressions statiques égal ou inférieur à 10 bar et coups de bélier de 25 bar.
- Niveau acoustique à 3 bar: inférieur à 20 dB.
- Prestations de confort au niveau de fidélité, sensibilité et contance dans la sélection de la température.
- Température recommandée d'eau chaude 55°C. température maximum d'utilisation 65°C. maximum 1h à 90°C.
- Surface chromée: 15 microns d'épaisseur de nickel, 0.3 microns de chrome.
- Système Termostop Block de limitation de la température maximum d'eau chaude.

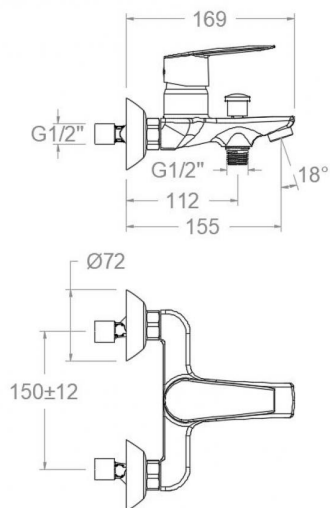
Essais

- Essais d'étanchéité, débit, comportement mécanique sous pression, résistance mécanique, dimensions, acoustique et corrosion, fait selon les exigences des Normes Européenne EN 817 et EN 248.

Composition et pièces de rechange

- Manette: 5100-35 (51Z307755)
- Index: DT1-CN (252825)
- Écrou de fixation cartouche: 4980 (252834)
- Écrou de cartouche: TSC350 (253014)
- Cartouche: 35100 (252204)
- Aérateur: 1534 (252879)
- Inverseur: 1875 (252906)
- Clapet anti-retour: ARD15 (181680)
- Siège: AGM-2I (252816)
- Écrou siège: T3/4 (160220)
- Rosace + Excentrique: 1320 (154111)
- Bague limiteur de température: ALT350 (300062)





510501S

| | | |
|--------------------------------|---------------------------------|---------------------------|
| Sammlung: Civic | Ausführung: Chrom | Code: 51C307369 |
| Standort: Wannenfüll | Kategorie: Wannenfüll | |

Technische eigenschaften

- Keramik-Kartusche Ø35mm.
- Wassereinsparung S2, Öffnung über einen Zwischenanschlag.
- Durchfluss bei 3 bar: 20 l/min Ausgang Wanne und 12 l/min Ausgang Dusche.
- Widerstandsfähigkeit bei Anti-Legionellen Temperaturschock.
- 5 Jahre Garantie auf Armaturen bei Herstellungsfehler und 3 Jahre auf Zubehör und Komponenten.
- Optimales Durchflussvolumen bei 3 bar. Wasserdruck zwischen 1 bis 5 bar.
- Druckdicht bei gleich oder unter 10 bar und Druckschläge bei 25 bar.
- Geräuschklasse I. Geräuschpegel bei 3 bar: unter 20 dB.
- Komfortleistungen von Sicherheit, Sensibilität und Konstanz bei der Temperature Auswahl.
- Heißwassertemperatur-Empfehlung von 55°C. Maximale Temperatur 65°C. Maximal 1 Stunde bei 90°C.
- Zweischichtverchromung: 15 Mikrometer Nickel, 0,3 Mikrometer Chrom.
- Thermostop Block-System zur Begrenzung der maximalen Warmwassertemperatur.

Qualitätsprüfung

- Dichtheits-, Durchfluss-, mechanisches Verhalten unter Druck, mechanische Widerstands-, Maß-, Geräusch- und Korrosionsprüfung, gemäß den europäischen Normen EN 817 und EN 248.

Ersatzteile-aufstellung

| | |
|----------------------------------|---------------------|
| • Hebel: | 5100-35 (512307755) |
| • Abdeckkappe: | DT1-CN (252825) |
| • Kartuschenringblende: | 4980 (252834) |
| • Kartuschenmutter: | TSC350 (253014) |
| • Kartusche: | 35100 (252204) |
| • Luftsprudler : | 1534 (252879) |
| • Umsteller: | 1875 (252906) |
| • Rückflussverhinderungsventil : | ARD15 (181680) |
| • Befestigungssitz: | AGM-2I (252816) |
| • Mutter für Befestigungssitz: | T3/4 (160220) |
| • S-Anschluss + Zierblende: | 1320 (154111) |
| • Temperaturbegrenzungsring: | ALT350 (300062) |



ramonsoler.

→ rsramonsoler.com