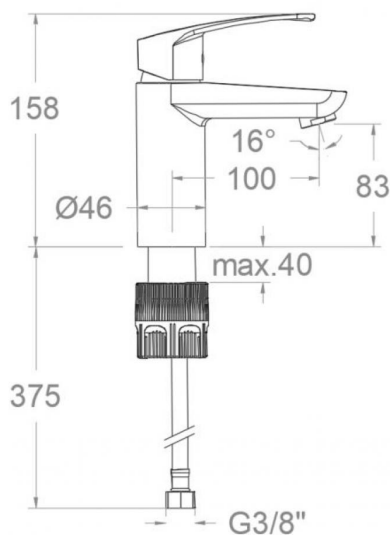


# ramonsoler.

→ Ficha Técnica  
Data Sheet  
Fiche Technique  
Technisches Datenblatt

New fly



## 570223 CROMO LAVABO RECTO NEW FLY TOOL FREE S3 570223

<b>Colección:</b> New fly	<b>Acabado:</b> Cromo	<b>Código:</b> 57A307810
<b>Ubicación:</b> Baño	<b>Categoría:</b> Lavabo	<b>Certificación:</b> N IIB

### Características técnicas

- Certificación AENOR
- Cartucho cerámico Ø35 mm.
- Sistema de ahorro de agua S2 mediante la apertura de la manecilla en dos fases y Sistema de apertura central en frío S3.
- Caudal a 3 bar: 12 l/min.
- Resistente al choque térmico y químico antilegionela.
- Garantía de 5 años en grifería y 3 años en complementos.
- Presión de uso entre 1-5 bar. Recomendada 3 bar.
- Resiste presiones estáticas igual o inferior a 10 bar y golpes de ariete de 25 bar.
- Nivel acústico a 3 bar: inferior a 20 dB.
- Prestaciones de confort a nivel de fidelidad, sensibilidad y constancia en la selección de la temperatura.
- Temperatura recomendada de uso de 15°C a 55°C. Temperatura máxima de uso 65°C. Máximo 1h a 90°C
- Superficie cromada: 15 micras de espesor de níquel, 0.3 micras de cromo.
- Sistema Termostop Block de limitación de la temperatura máxima del agua caliente.

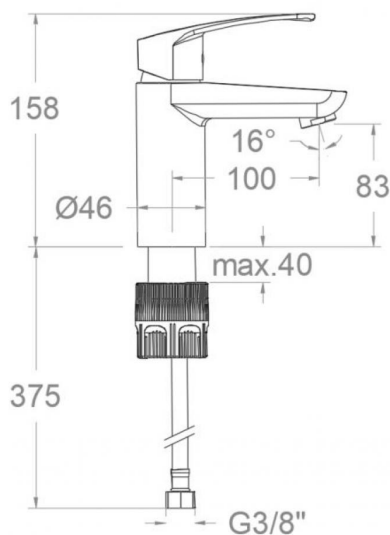
### Ensayos

- Ensayos de estanquidad, caudal, comportamiento mecánico bajo presión, resistencia mecánica, dimensiones, acústica y corrosión, realizados según las exigencias de las Normas Europeas EN 817 y EN 248.

### Composición y recambios

· Manecilla :	5700C3-35 (57Z304022)
· Distintivo :	DT1-CN (252825)
· Cobertor tuerca cartucho :	4980 (252834)
· Tuerca cartucho :	TSC350 (253014)
· Anillo limitador de temperatura:	ALT350 (300062)
· Cartucho :	35300-3 (AAZ300878)
· Aireador :	1522 (250719)
· Conexiones flexibles :	229R (227076)
· Porta cadencia :	PCV (AAZ304462)
· Cola Roscada:	CRF320 (AAZ304358)
· Junta de base:	BJB08 (AAZ306306)
· Tuerca cola roscada:	TCR01 (AAZ305357)
· Tuerca palomilla:	TP3/8X2 (AAZ305358)





## 570223 CHROME STRAIGHT WASHBASIN NEW FLY TOOL FREE S3 570223

**Collection:**  
New fly

**Finish:**  
Chrome

**Code:**  
57A307810

**Location:**  
Bath

**Category:**  
Washbasin

**Certification:**  
N IIB

### Technical characteristics

- Certification AENOR.
- Ceramic cartridge Ø35 mm.
- Water saving system S2 through the handle opening in two phases and Cold opening central system S3.
- Flow rate at 3 bar: 12 l/min.
- Thermal shock resistant and anti-Legionella chemical.
- Guarantee of 5 year for tapware and 3 years for accessories.
- Use pressure between 1-5 bar. Recommended pressure 3 bar.
- Resists static pressure equal to or less than 10 bar and water hammer up to 25 bar.
- 3 bar acoustic level less than 20 dB.
- Comfort benefits of fidelity, sensibility and constancy in temperature selection.
- Recommended temperature of use from 15°C to 55°C. Maximum use temperature 65°C. Maximum 1h at 90°C
- Chromed surface: 15 microns thick of nickel and 0.3 microns thick of chrome.
- Termostop Black system for maximum water temperature limitation.

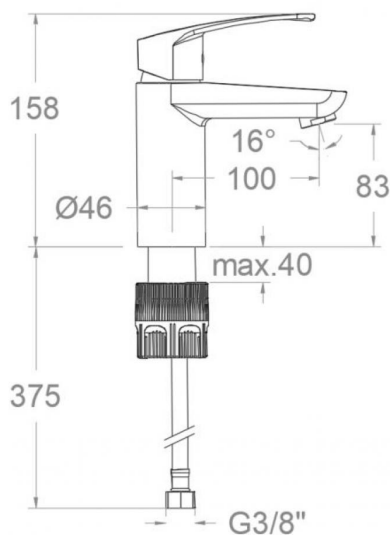
### Tests

- Water tightness, flow rate, mechanical behavior under pressure, mechanical resistance, dimensional, acoustical and corrosion test according to european standards EN 817 and EN 248.

### Composition and spare parts

- |                             |                       |
|-----------------------------|-----------------------|
| • Handle:                   | 5700C3-35 (57Z304022) |
| • Index:                    | DT1-CN (252825)       |
| • Cartridge nut cover:      | 4980 (252834)         |
| • Cartridge nut:            | TSC350 (253014)       |
| • Temperature limiter ring: | ALT350 (300062)       |
| • Cartridge:                | 35300-3 (AAZ300878)   |
| • Aerator:                  | 1522 (250719)         |
| • Flexible hose:            | 229R (227076)         |
| • Chain holder:             | PCV (AAZ304462)       |
| • Threaded tube:            | CRF320 (AAZ304358)    |
| • Base seal:                | BJB08 (AAZ306306)     |
| • Nut thread tube:          | TCR01 (AAZ305357)     |
| • Wing nut:                 | TP3/8X2 (AAZ305358)   |





## 570223 CHROMÉ LAVABO DROIT NEW FLY TOOL FREE S3 570223

<b>Collection:</b> New fly	<b>Finition:</b> Chrome	<b>Code:</b> 57A307810
<b>Lieu:</b> Bain	<b>Catégorie:</b> Lavabo	<b>Certification:</b> N IIB

### Caractéristiques techniques

- Certification AENOR
- Cartouche céramique Ø35 mm.
- Système d'économie d'eau S2 à travers l'ouverture de la manette en deux phases et Système d'ouverture central à froid S3.
- Débit à 3 bar: 12 l/min.
- Résiste au choc thermique et chimique anti-légionelle.
- Garantie de 5 ans en robinetterie et 3 ans en compléments.
- Pression d'utilisation entre 1-5 bar. Recommandée à 3 bar.
- Résiste aux pressions statiques égales ou inférieures à 10 bar et aux coups de bélier de 25 bar.
- Niveau acoustique à 3 bar: inférieur à 20 dB.
- Prestations de confort au niveau de fidélité, sensibilité et contance dans la sélection de la température.
- Température d'utilisation recommandée de 15°C à 55°C. Température maximale d'utilisation 65°C. Maximum 1h à 90°C
- Surface chromée: 15 microns d'épaisseur de nickel, 0,3 microns de chrome.
- Système Termostop Block de limitation de la température maximum d'eau chaude.

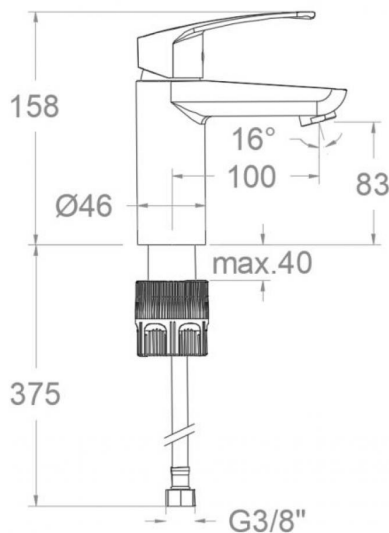
### Essais

- Essais d'étanchéité, débit, comportement mécanique sous pression, résistance mécanique, dimensions, acoustique et corrosion, fait selon les exigences des Normes Européenne EN 817 et EN 248.

### Composition et pièces de rechange

· Manette:	5700C3-35 (57Z304022)
· Index:	DT1-CN (252825)
· Écrou de fixation cartouche:	4980 (252834)
· Écrou de cartouche:	TSC350 (253014)
· Bague limiteur de température:	ALT350 (300062)
· Cartouche:	35300-3 (AAZ300878)
· Aérateur:	1522 (250719)
· Connexions flexibles:	229R (227076)
· Porte chaînette:	PCV (AAZ304462)
· Queue fileté:	CRF320 (AAZ304358)
· Joint de base:	BJB08 (AAZ306306)
· Écrou fileté:	TCR01 (AAZ305357)
· Écrou à vis:	TP3/8X2 (AAZ305358)





## 570223 WASCHTISCH CHROM NEW FLY TOOL FREE S3

570223

**Sammlung:**  
New fly

**Ausführung:**  
Chrom

**Code:**  
57A307810

**Standort:**  
Wannenfüll

**Kategorie:**  
Waschtisch

**Zertifizierung:**  
N IIB

### Technische eigenschaften

- AENOR Zertifizierung.
- Keramik-Kartusche Ø35mm.
- Wasser- und Energieeinsparung, Öffnung über einen Zwischenanschlag S2 sowie Mittelstellung Kaltwasser S3.
- Durchfluss bei 3 bar: 12 l/min.
- Widerstandsfähigkeit bei Anti-Legionellen Temperaturschock.
- 5 Jahre Garantie auf Armaturen bei Herstellungsfehler und 3 Jahre auf Zubehör und Komponenten.
- Optimales Durchflussvolumen bei 3 bar. Wasserdruck zwischen 1 bis 5 bar.
- Druckdicht bei gleich oder unter 10 bar und Druckschläge bei 25 bar.
- Geräuschklasse I. Geräuschpegel bei 3 bar: unter 20 dB.
- Komfortleistungen von Sicherheit, Sensibilität und Konstanz bei der Temperatúrauswahl.
- Temperatur-Empfehlung von 15-55°C. Maximale Temperatur 65°C. Maximal 1 Stunde bei 90°C
- Zweischichtverchromung: 15 Mikrometer Nickel, 0,3 Mikrometer Chrom.
- Thermostop Block-System zur Begrenzung der maximalen Warmwassertemperatur.

### Qualitätsprüfung

- Dichtheits-, Durchfluss-, mechanisches Verhalten unter Druck, mechanische Widerstands-, Maß-, Geräusch- und Korrosionsprüfung, gemäß den europäischen Normen EN 817 und EN 248.

### Ersatzteile-aufstellung

- |                                     |                       |
|-------------------------------------|-----------------------|
| • Hebel:                            | 5700C3-35 (57Z304022) |
| • Abdeckkappe:                      | DT1-CN (252825)       |
| • Kartuschenringblende:             | 4980 (252834)         |
| • Kartuschenmutter:                 | TSC350 (253014)       |
| • Temperaturbegrenzungsring:        | ALT350 (300062)       |
| • Kartusche:                        | 35300-3 (AAZ300878)   |
| • Luftsprudler :                    | 1522 (250719)         |
| • Verbindungsschlauch:              | 229R (227076)         |
| • Kettenöse:                        | PCV (AAZ304462)       |
| • Gewinderohr befestigung:          | CRF320 (AAZ304358)    |
| • Dichtring für Sockel:             | BJB08 (AAZ306306)     |
| • Befestigungsteil gewinderohr:     | TCR01 (AAZ305357)     |
| • Montagehilfe verbindungsschlauch: | TP3/8X2 (AAZ305358)   |



**ramonsoler.**

→ [rsramonsoler.com](https://rsramonsoler.com)