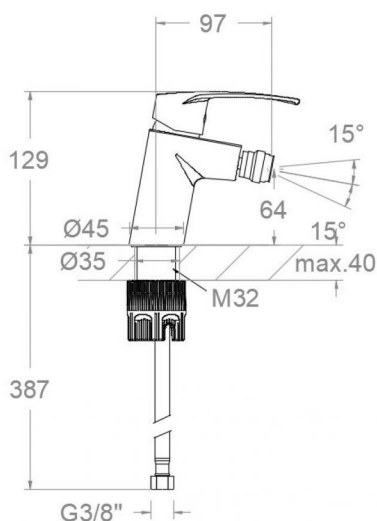


# ramonsoler.

→ Ficha Técnica  
Data Sheet  
Fiche Technique  
Technisches Datenblatt

New fly



## 570321NM NEGRO MATE BIDE NEW FLY TOOL FREE S2

### 570321NM

**Colección:**  
New fly

**Acabado:**  
Negro mate

**Código:**  
57B307817

**Ubicación:**  
Baño

**Categoría:**  
Bide

### Características técnicas

- Cartucho cerámico Ø35 mm.
- Sistema de ahorro de agua S2 mediante la apertura de la manecilla en dos fases.
- Caudal a 3 bar: 12 l/min.
- Resistente al choque térmico y químico antilegionela.
- Garantía de 5 años en grifería y 3 años en complementos.
- Presión de uso entre 1-5 bar. Recomendada 3 bar.
- Resiste presiones estáticas igual o inferior a 10 bar y golpes de ariete de 25 bar.
- Nivel acústico a 3 bar: inferior a 20 dB.
- Prestaciones de confort a nivel de fidelidad, sensibilidad y constancia en la selección de la temperatura.
- Temperatura recomendada de uso de 15°C a 55°C. Temperatura máxima de uso 65°C. Máximo 1h a 90°C
- Sistema Termostop Block de limitación de la temperatura máxima del agua caliente.

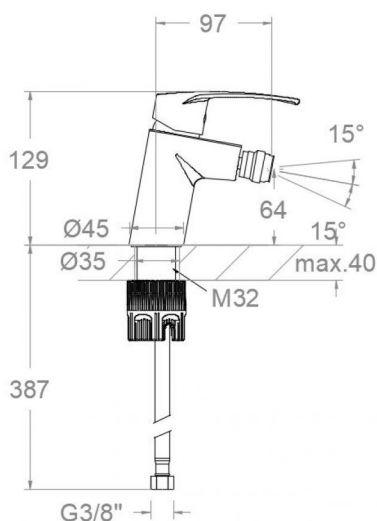
### Ensayos

- Ensayos de estanquidad, caudal, comportamiento mecánico bajo presión, resistencia mecánica, dimensiones, acústica y corrosión, realizados según las exigencias de las Normas Europeas EN 817 y EN 248.

### Composición y recambios

- |                              |                       |
|------------------------------|-----------------------|
| • Manecilla :                | 5700-35NM (57Z304028) |
| • Distintivo :               | DT1-NMN (AAZ303182)   |
| • Cobertor tuerca cartucho : | 4980NM (AAZ303179)    |
| • Tuerca cartucho :          | TSC350 (253014)       |
| • Cartucho :                 | 35100-3 (AAZ300855)   |
| • Rotula bidet :             | 1540NM (AAZ305986)    |
| • Aireador :                 | 1522 (250719)         |
| • Porta cadenilla :          | PCVNM (AAZ306677)     |
| • Cola Roscada:              | CRF321 (AAZ308130)    |
| • Tuerca cola roscada:       | TCR01 (AAZ305357)     |
| • Tuerca palomilla:          | TP3/8X2 (AAZ305358)   |





## 570321NM BLACK MATTE BIDET NEW FLY TOOL FREE S2 570321NM

<b>Collection:</b> New fly	<b>Finish:</b> Black matte	<b>Code:</b> 57B307817
<b>Location:</b> Bath	<b>Category:</b> Bidet	

### Technical characteristics

- Ceramic cartridge Ø35 mm.
- Water saving system S2 through the handle opening in two fases.
- Flow rate at 3 bar: 12 l/min.
- Thermal shock resistant and anti-Legionella chemical.
- Guarantee of 5 year for tapware and 3 years for accesories.
- Use pressure between 1-5 bar. Recomend pressure 3 bar.
- Resists static pressure equal to or less than 10 bar and water hammer up to 25 bar.
- 3 bar acoustic level less than 20 dB.
- Comfort benefits of fidelity, sensibility and constancy in temperature selection.
- Recommended temperature of use from 15°C to 55°C. Maximum use temperature 65°C. Maximum 1h at 90°C
- Termostop Black system for maximum water temperature limitation.

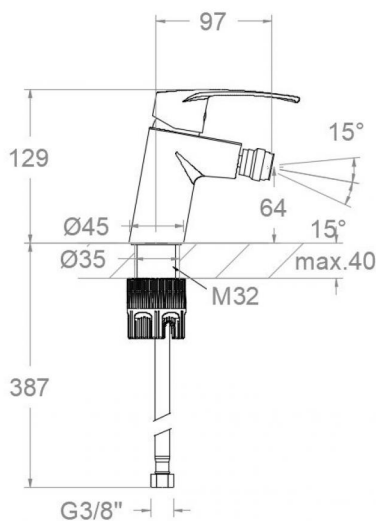
### Tests

- Water tightness, flow rate, mechanical behavior under pressure, mechanical resistance, dimensional, acoustical and corrosion test according to european standards EN 817 and EN 248.

### Composition and spare parts

• Handle:	5700-35NM (57Z304028)
• Index:	DT1-NMN (AAZ303182)
• Cartridge nut cover:	4980NM (AAZ303179)
• Cartridge nut:	TSC350 (253014)
• Cartridge:	35100-3 (AAZ300855)
• Nozzle ball:	1540NM (AAZ305986)
• Aerator:	1522 (250719)
• Chain holder:	PCVNM (AAZ306677)
• Threaded tube:	CRF321 (AAZ308130)
• Nut thread tube:	TCR01 (AAZ305357)
• Wing nut:	TP3/8X2 (AAZ305358)





## 570321NM NOIR MAT BIDET NEW FLY TOOL FREE S2

### 570321NM

**Collection:**  
New fly

**Fini:**  
Noir mat

**Code:**  
57B307817

**Lieu:**  
Bain

**Catégorie:**  
Bidet

### Caractéristiques techniques

- Cartouche céramique Ø35 mm.
- Système d'économie d'eau S2 à travers de l'ouverture de la manette en deux phases.
- Débit à 3 bar: 12 l/min.
- Résistent au choc thermique et chimique anti-légionelle.
- Garantie de 5 ans en robinetterie et 3 ans en compléments.
- Pression d'utilisation entre 1-5 bar. Recommandée à 3 bar.
- Résiste pressions statiques égal ou inférieur à 10 bar et coups de bélier de 25 bar.
- Niveau acoustique à 3 bar: inférieur à 20 dB.
- Prestations de confort au niveau de fidélité, sensibilité et contance dans la sélection de la température.
- Température d'utilisation recommandée de 15°C à 55°C. Température maximale d'utilisation 65°C. Maximum 1h à 90°C
- Système Termostop Block de limitation de la température maximum d'eau chaude.

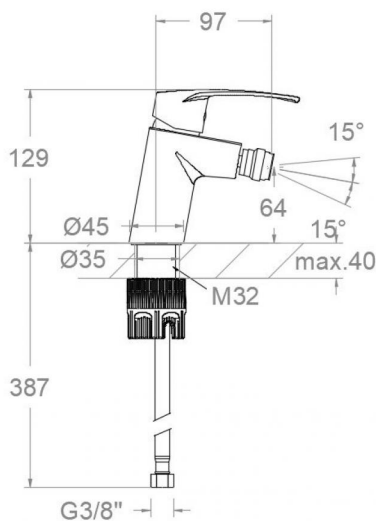
### Essais

- Essais d'étanchéité, débit, comportement mécanique sous pression, résistance mécanique, dimensions, acoustique et corrosion, fait selon les exigences des Normes Européenne EN 817 et EN 248.

### Composition et pièces de rechange

- Manette: 5700-35NM (57Z304028)
- Index: DT1-NMN (AAZ303182)
- Écrou de fixation cartouche: 4980NM (AAZ303179)
- Écrou de cartouche: TSC350 (253014)
- Cartouche: 35100-3 (AAZ300855)
- Rotule bidet: 1540NM (AAZ305986)
- Aérateur: 1522 (250719)
- Porte chaînette: PCVNM (AAZ306677)
- Queue fileté: CRF321 (AAZ308130)
- Écrou fileté: TCR01 (AAZ305357)
- Écrou à vis: TP3/8X2 (AAZ305358)





## 570321NM BIDET SCHWARZ MATT NEW FLY TOOL FREE S2 570321NM

**Sammlung:**  
New fly

**Ausführung:**  
Matte schwarz

**Code:**  
57B307817

**Standort:**  
Wannenfüll

**Kategorie:**  
Bidet

### Technische eigenschaften

- Keramik-Kartusche Ø35mm.
- Wassereinsparung S2, Öffnung über einen Zwischenanschlag.
- Durchfluss bei 3 bar: 12 l/min.
- Widerstandsfähigkeit bei Anti-Legionellen Temperaturschock.
- 5 Jahre Garantie auf Armaturen bei Herstellungsfehler und 3 Jahre auf Zubehör und Komponenten.
- Optimales Durchflussvolumen bei 3 bar. Wasserdruck zwischen 1 bis 5 bar.
- Druckdicht bei gleich oder unter 10 bar und Druckschläge bei 25 bar.
- Geräuschklasse I. Geräuschpegel bei 3 bar: unter 20 dB.
- Komfortleistungen von Sicherheit, Sensibilität und Konstanz bei der Temperatúrauswahl.
- Temperatur-Empfehlung von 15-55°C. Maximale Temperatur 65°C. Maximal 1 Stunde bei 90°C
- Thermostop Block-System zur Begrenzung der maximalen Warmwassertemperatur.

### Qualitätsprüfung

- Dichtheits-, Durchfluss-, mechanisches Verhalten unter Druck, mechanische Widerstands-, Maß-, Geräusch- und Korrosionsprüfung, gemäß den europäischen Normen EN 817 und EN 248.

### Ersatzteile-aufstellung

- Hebel: 5700-35NM (57Z304028)
- Abdeckkappe: DT1-NMN (AAZ303182)
- Kartuschenringblende: 4980NM (AAZ303179)
- Kartuschenmutter: TSC350 (253014)
- Kartusche: 35100-3 (AAZ300855)
- Bidetgelenk: 1540NM (AAZ305986)
- Luftsprudler: 1522 (250719)
- Kettenöse: PCVNM (AAZ306677)
- Gewinderohr befestigung: CRF321 (AAZ308130)
- Befestigungsteil gewinderohr: TCR01 (AAZ305357)
- Montagehilfe verbindungsschlauch: TP3/8X2 (AAZ305358)



**ramonsoler.**

→ [rsramonsoler.com](https://rsramonsoler.com)