

# ramonsoler.

→ Ficha Técnica  
Data Sheet  
Fiche Technique  
Technisches Datenblatt

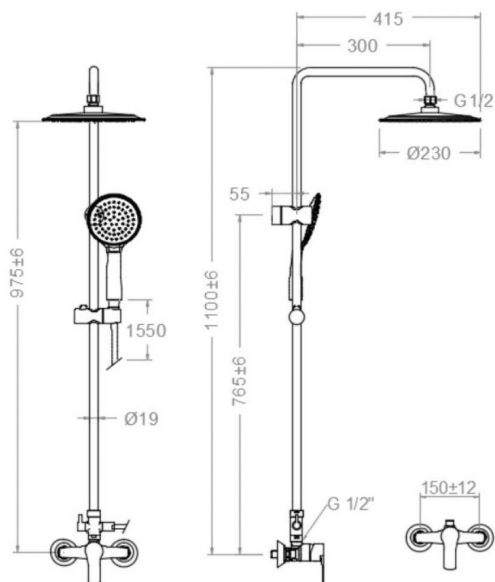
Titanium



- Soporte de pared: SFT19U (AAZ303318)
- Flexo de ducha : 1125C (99Z302692)
- Rociador: RP230 (99Z306946)

## Observaciones





187802 RP230 (1838S+T101+IDH1/2+RP230+2876BT+1125C)  
187802RP230

**Collection:** Titanium  
**Finish:** Chrome  
**Code:** 18D307937  
**Location:** Bath  
**Category:** Shower

## Technical characteristics

- Ceramic cartridge Ø35 mm.
- Water saving system S2 through the handle opening in two phases.
- Flow rate at 3 bar: 12 l/min through hand shower outlet and 16 l/min through showerhead outlet.
- Thermal shock resistant and anti-Legionella chemical.
- Guarantee of 5 year for tapware and 3 years for accessories.
- Use pressure between 1-5 bar. Recommended pressure 3 bar.
- Resists static pressure equal to or less than 10 bar and water hammer up to 25 bar.
- 3 bar acoustic level less than 20 dB.
- Comfort benefits of fidelity, sensibility and constancy in temperature selection.
- Recommended temperature for hot water: 55°C. Maximum temperature of use: 65°C up to 1 hour at 90°C.
- Chromed surface: 15 microns thick of nickel and 0.3 microns thick of chrome.
- Termostop Black system for maximum water temperature limitation.

## Tests

- Water tightness, flow rate, mechanical behavior under pressure, mechanical resistance, dimensional, acoustical and corrosion test according to european standards EN 817 and EN 248.

## Composition and spare parts

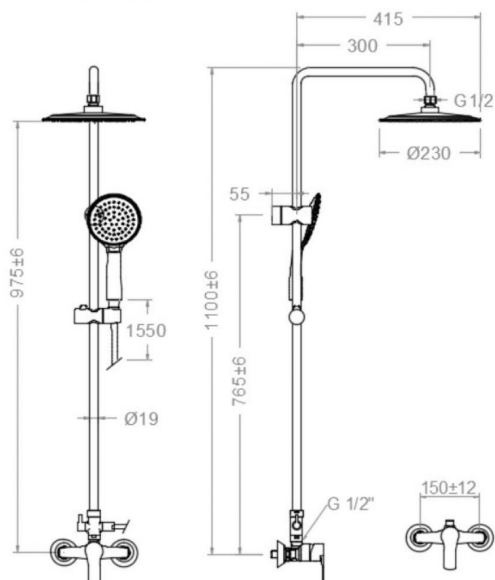
- Handle: 1800-35 (252987)
- Index: DT1-CN (252825)
- Cartridge nut cover: 4980 (252834)
- Cartridge nut: TSC350 (253014)
- Cartridge: 35000-3 (252978)
- Seat: AGM-2I (252816)
- Screw seat: T3/4 (160220)
- Escutcheon + Eccentric: 1324 (182094)
- Shower column: T101 (AAZ307941)
- Hand shower: 2876SCBT (251331)
- Ceramic diverter: IDH1/2 (300096)
- Shower support: SDT (261737)
- Wall bracket: SFT19U (AAZ303318)



- Shower flexible hose: 1125C (99Z302692)
- Shower head: RP230 (99Z306946)

## Observations





## 187802RP230

<b>Collection:</b> Titanium	<b>Fini:</b> Chrome	<b>Code:</b> 18D307937
<b>Lieu:</b> Bain	<b>Catégorie:</b> Douche	

### Caractéristiques techniques

- Cartouche céramique Ø35 mm.
- Système d'économie d'eau S2 à travers de l'ouverture de la manette en deux phases.
- Débit à 3 bar: 12 l/min en sortie douchette et 16 l/min en sortie douche de tête.
- Résistant au choc thermique et chimique anti-légionelle.
- Garantie de 5 ans en robinetterie et 3 ans en compléments.
- Pression d'utilisation entre 1-5 bar. Recommandée à 3 bar.
- Résiste pressions statiques égal ou inférieur à 10 bar et coups de bélier de 25 bar.
- Niveau acoustique à 3 bar: inférieur à 20 dB.
- Prestations de confort au niveau de fidélité, sensibilité et contance dans la sélection de la température.
- Température recommandée d'eau chaude 55°C. température maximum d'utilisation 65°C. maximum 1h à 90°C.
- Surface chromée: 15 microns d'épaisseur de nickel, 0.3 microns de chrome.
- Système Termostop Block de limitation de la température maximum d'eau chaude.

### Essais

- Essais d'étanchéité, débit, comportement mécanique sous pression, résistance mécanique, dimensions, acoustique et corrosion, fait selon les exigences des Normes Européenne EN 817 et EN 248.

### Composition et pièces de rechange

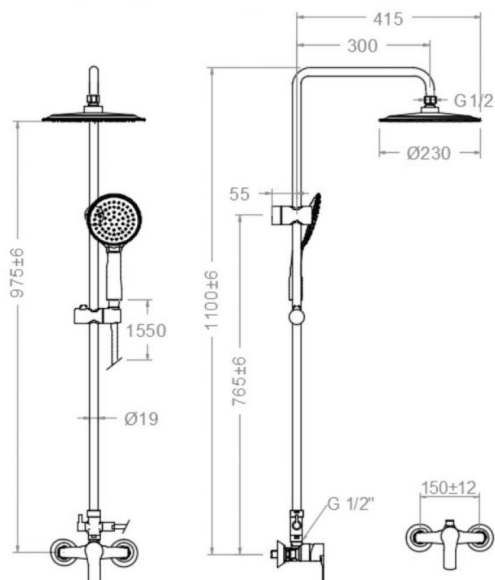
• Manette:	1800-35 (252987)
• Index:	DT1-CN (252825)
• Écrou de fixation cartouche:	4980 (252834)
• Écrou de cartouche:	TSC350 (253014)
• Cartouche:	35000-3 (252978)
• Siège:	AGM-2I (252816)
• Écrou siège:	T3/4 (160220)
• Rosace + Excentrique:	1324 (182094)
• Colonne de douche:	T101 (AAZ307941)
• Douchette à main:	2876SCBT (251331)
• Distributeur:	IDH1/2 (300096)
• Support de douche:	SDT (261737)



- Support mural: SFT19U (AAZ303318)
- Flexible de douche: 1125C (99Z302692)
- Pomme de douche: RP230 (99Z306946)

## Observations





## 187802RP230

<b>Sammlung:</b> Titanium	<b>Ausführung:</b> Chrom	<b>Code:</b> 18D307937
<b>Standort:</b> Wannenfüll	<b>Kategorie:</b> Brausebatterie	

### Technische eigenschaften

- Keramik-Kartusche Ø35mm.
- Wassereinsparung S2, Öffnung über einen Zwischenanschlag.
- Durchfluss bei 3 bar: 12 l/min Ausgang Handbrause und 16 l/min Ausgang Regenbrause.
- Widerstandsfähigkeit bei Anti-Legionellen Temperaturschock.
- 5 Jahre Garantie auf Armaturen bei Herstellungsfehler und 3 Jahre auf Zubehör und Komponenten.
- Optimales Durchflussvolumen bei 3 bar. Wasserdruck zwischen 1 bis 5 bar.
- Druckdicht bei gleich oder unter 10 bar und Druckschläge bei 25 bar.
- Geräuschklasse I. Geräuschpegel bei 3 bar: unter 20 dB.
- Komfortleistungen von Sicherheit, Sensibilität und Konstanz bei der Temperatúrauswahl.
- Heißwassertemperatur-Empfehlung von 55°C. Maximale Temperatur 65°C. Maximal 1 Stunde bei 90°C.
- Zweischichtverchromung: 15 Mikrometer Nickel, 0,3 Mikrometer Chrom.
- Thermostop Block-System zur Begrenzung der maximalen Warmwassertemperatur.

### Qualitätsprüfung

- Dichtheits-, Durchfluss-, mechanisches Verhalten unter Druck, mechanische Widerstands-, Maß-, Geräusch- und Korrosionsprüfung, gemäß den europäischen Normen EN 817 und EN 248.

### Ersatzteile-aufstellung

- Hebel: 1800-35 (252987)
- Abdeckkappe: DT1-CN (252825)
- Kartuschenringblende: 4980 (252834)
- Kartuschenmutter: TSC350 (253014)
- Kartusche: 35000-3 (252978)
- Befestigungssitz: AGM-2I (252816)
- Mutter für Befestigungssitz: T3/4 (160220)
- S-Anschluss + Zierblende: 1324 (182094)
- Brausestange für Regenbrauseset: T101 (AAZ307941)
- Handbrause: 2876SCBT (251331)
- Umsteller 2/3 Wege: IDH1/2 (300096)
- Brausehalter: SDT (261737)





- Wandhalterung: SFT19U (AAZ303318)
- Brauseschlauch: 1125C (99Z302692)
- Regenbrause: RP230 (99Z306946)

## Bemerkungen



**ramonsoler.**

→ [rsramonsoler.com](https://rsramonsoler.com)