

ramonsoler.

→ Ficha Técnica
Data Sheet
Fiche Technique
Technisches Datenblatt

Solestop



749002 LAVABO MEZCLADOR SOLESTOP 749002

Colección: Solestop	Acabado: Cromo	Código: 74A308049
Ubicación: Electronicos y temporizados	Categoría: Lavabo	

Características técnicas

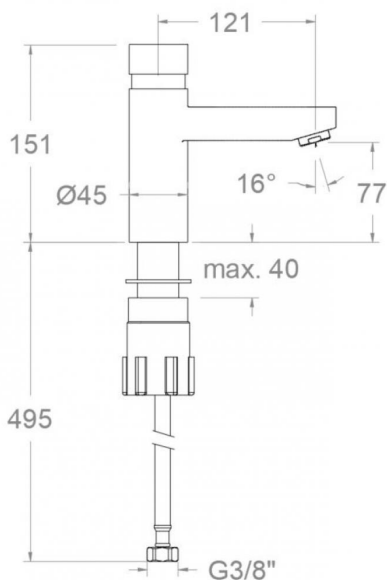
- Resistente al choque térmico y químico antilegionela.
- Garantía de 5 años en grifería y 3 años en complementos.
- Presión de uso entre 1-5 bar. Recomendada 3 bar.
- Temperatura recomendada de uso de 15°C a 55°C. Temperatura máxima de uso 65°C. Máximo 1h a 90°C
- Superficie cromada: 15 micras de espesor de níquel, 0.3 micras de cromo.

Ensayos

- Ensayos de estanquidad, caudal, resistencia a la presión, sensibilidad, tiempo de cierre y corrosión, realizados según las exigencias de las Normas Europeas de referencia para grifería temporizada, UNE-EN 816 y EN 248.

Observaciones

- - Caudal a 3 bar: ± 7 l/min.
- Tiempo: 6-8 seg.
- Descarga: 0,4-0,7l.





**749002 MIXER WASHBASIN SOLESTOP
749002**

Collection: Solestop	Finish: Chrome	Code: 74A308049
Location: Electronic & timed	Category: Washbasin	

Technical characteristics

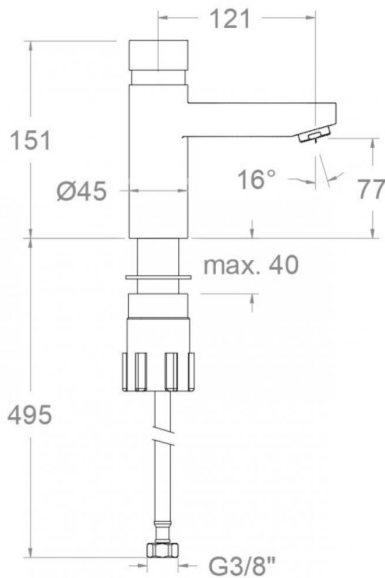
- Thermal shock resistant and anti-Legionella chemical.
- Guarantee of 5 year for tapware and 3 years for accesories.
- Use pressure between 1-5 bar. Recomendated pressure 3 bar.
- Recommended temperature of use from 15°C to 55°C. Maximum use temperature 65°C. Maximum 1h at 90°C
- Chromed surface: 15 microns thick of nickel and 0.3 microns thick of chrome.

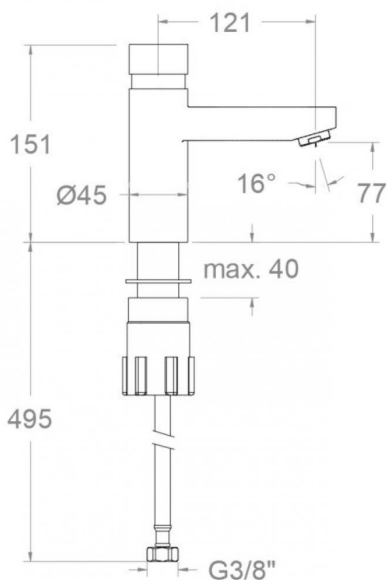
Tests

- Water tightness, flow rate, pressure resistance, sensibility, closing time and and corrosion test according timed flow european standards UNE-EN 816 and EN 248.

Observations

- - Flow 3 bar: ±7 l/min.
- - Timing: 6-8 sec.
- - Discharge: 0,4-0,7l.





749002 LAVABO MELANGEUR SOLESTOP 749002

Collection: Solestop	Fini: Chrome	Code: 74A308049
Lieu: Electroniques & temporises	Catégorie: Lavabo	

Caractéristiques techniques

- Résistant au choc thermique et chimique anti-légionelle.
- Garantie de 5 ans en robinetterie et 3 ans en compléments.
- Pression d'utilisation entre 1-5 bar. Recommandée à 3 bar.
- Température d'utilisation recommandée de 15°C à 55°C. Température maximale d'utilisation 65°C. Maximum 1h à 90°C
- Surface chromée: 15 microns d'épaisseur de nickel, 0,3 microns de chrome.

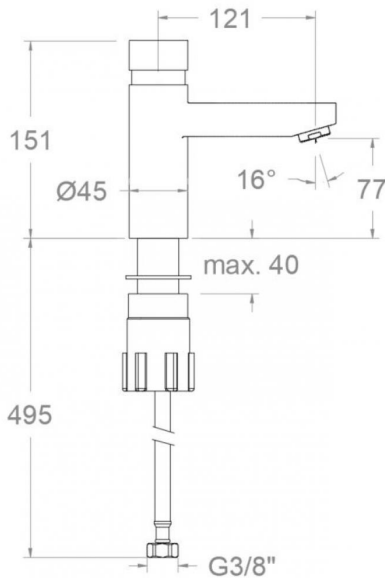
Essais

- Essais d'étanchéité, débit, résistance à la pression, sensibilité, temps de fermeture et corrosion, fait selon les exigences des Normes Européenne de référence pour robinetterie temporisée, UNE-EN 816 et EN 248.

Observations

- - Débit à 3 bar: ± 7 l/min.
- Durée: 6-8 sec.
- Décharge: 0,4-0,7l.





749002 WASCHTISCH MISCHER SELBSTSCHLUSS SOLESTOP 749002

Sammlung: Solestop	Ausführung: Chrom	Code: 74A308049
Standort: Elektronik und selbstschlussarmatur	Kategorie: Waschtisch	

Technische eigenschaften

- Widerstandsfähigkeit bei Anti-Legionellen Temperaturschock.
- 5 Jahre Garantie auf Armaturen bei Herstellungsfehler und 3 Jahre auf Zubehör und Komponenten.
- Optimales Durchflussvolumen bei 3 bar. Wasserdruck zwischen 1 bis 5 bar.
- Temperatur-Empfehlung von 15-55°C. Maximale Temperatur 65°C. Maximal 1 Stunde bei 90°C
- Zweischichtverchromung: 15 Mikrometer Nickel, 0,3 Mikrometer Chrom.

Qualitätsprüfung

- Dichtheits-, Durchfluss-, Druckfestigkeits-, Sensibilitäts-, Schließzeit- und Korrosionsprüfung, gemäß den europäischen Normen UNE-EN 816 und EN 248.

Bemerkungen

- - Durchfluss bei 3 bar: ±7 l/min.
- Fließzeit: 6-8 Sek.
- Wasserfluss: 0,4-0,7l.



ramonsoler.

→ rsramonsoler.com