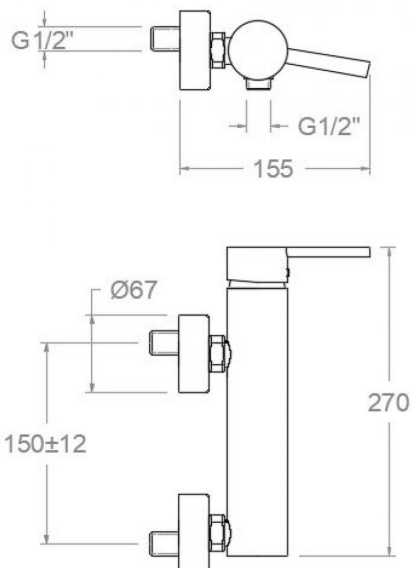


ramonsoler.

→ Ficha Técnica
Data Sheet
Fiche Technique
Technisches Datenblatt

Drako



Drako, monomando de ducha cromado 3308S

Colección: Drako	Acabado: Cromo	Código: 217230
Ubicación: Baño	Categoría: Ducha	Certificación: N IA NF IS E1 C2 A3 U3

Características técnicas

- Certificación AENOR y CSTB con ECAU
- Cartucho cerámico Ø40 mm.
- Sistema de ahorro de agua C2 mediante la apertura de la manecilla en dos fases.
- Caudal a 3 bar: 12 l/min en la salida de ducha.
- Resistente al choque térmico y químico antilegionela.
- Garantía de 5 años en grifería y 3 años en complementos.
- Presión de uso entre 1-5 bar. Recomendada 3 bar.
- Resiste presiones estáticas igual o inferior a 10 bar y golpes de ariete de 25 bar.
- Nivel acústico a 3 bar: inferior a 20 dB.
- Prestaciones de confort a nivel de fidelidad, sensibilidad y constancia en la selección de la temperatura.
- Temperatura recomendada de agua caliente 55°C. Temperatura máxima de uso 65°C. Máximo 1h a 90°C.
- Superficie cromada: 15 micras de espesor de níquel, 0.3 micras de cromo.
- Sistema Termostop Block de limitación de la temperatura máxima del agua caliente.

Ensayos

- Ensayos de estanquidad, caudal, comportamiento mecánico bajo presión, resistencia mecánica, dimensiones, acústica y corrosión, realizados según las exigencias de las Normas Europeas EN 817, el doc. técnico n°3 CSTB y EN 248.

Composición y recambios

- Manecilla : 3300-40 (217194)
- Distintivo : DT1-CRA (261492)
- Cobertor tuerca cartucho : 3380 (230442)
- Tuerca cartucho : TSC400 (230451)
- Anillo limitador de temperatura: ALT400 (300063)
- Cartucho : 40200 (253653)
- Racord de ducha : RD04M (224934)
- Valvula antiretorno : ARD15 (181680)
- Asiento : AGM-6I (253050)
- Tuerca de asiento : T3/4 (160220)



- Floron : 1323 (220749)
- Excentrica : E1/23/4 (160248)



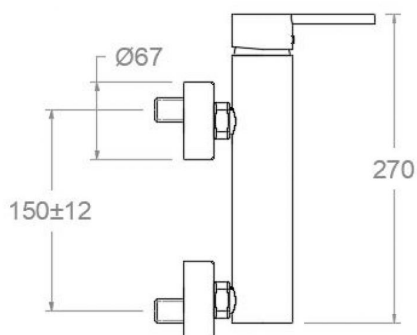
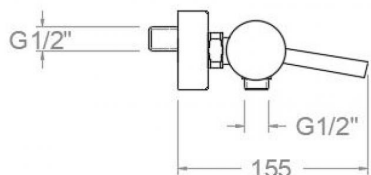


Drako, Shower single lever chrome 3308S

Collection: Drako	Finish: Chrome	Code: 217230
Location: Bath	Category: Shower	Certification: N IA NF IS E1 C2 A3 U3

Technical characteristics

- Certification AENOR and CSTB with ECAU.
- Ceramic cartridge Ø40 mm.
- Water saving system C2 through the handle opening in two fases.
- Flow rate at 3 bar: 12 l/min through the shower outlet.
- Thermal shock resistant and anti-Legionella chemical.
- Guarantee of 5 year for tapware and 3 years for accesories.
- Use pressure between 1-5 bar. Recomendated pressure 3 bar.
- Resists static pressure equal to or less than 10 bar and water hammer up to 25 bar.
- 3 bar acoustic level less than 20 dB.
- Comfort benefits of fidelity, sensibility and constancy in temperature selection.
- Recomendated temperature for hot water: 55°C. Maximum temperature of use: 65°C up to 1 hour at 90°C.
- Chromed surface: 15 microns thick of nickel and 0.3 microns thick of chrome.
- Termostop Black system for maximum water temperature limitation.



Tests

- Water tightness, flow rate, mechanical behavior under pressure, mechanical resistance, dimensional, acoustical and corrosion test according to european standards EN 817, EN 248 and technical document n°3 CSTB.

Composition and spare parts

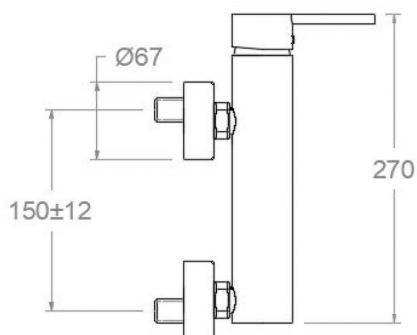
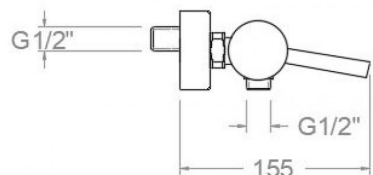
• Handle:	3300-40 (217194)
• Index:	DT1-CRA (261492)
• Cartridge nut cover:	3380 (230442)
• Cartridge nut:	TSC400 (230451)
• Temperature limiter ring:	ALT400 (300063)
• Cartidge:	40200 (253653)
• Shower connector:	RD04M (224934)
• Check valve:	ARD15 (181680)
• Seat:	AGM-6I (253050)
• Screw seat:	T3/4 (160220)
• Escutcheon:	1323 (220749)



Eccentric:

E1/23/4 (160248)





Drako, mitigeur de douche chromé 3308S

Collection:	Fini:	Code:
Drako	Chrome	217230
Lieu:	Catégorie:	Certification:
Bain	Douche	N IA NF IS E1 C2 A3 U3

Caractéristiques techniques

- Certification AENOR et CSTB avec ECAU
- Cartouche céramique Ø40 mm.
- Système d'économie d'eau C2 à travers de l'ouverture de la manette en deux phases.
- Débit à 3 bar: 12 l/min en sortie de douche.
- Résistant au choc thermique et chimique anti-légionelle.
- Garantie de 5 ans en robinetterie et 3 ans en compléments.
- Pression d'utilisation entre 1-5 bar. Recommandée à 3 bar.
- Résiste pressions statiques égal ou inférieur à 10 bar et coups de bélier de 25 bar.
- Niveau acoustique à 3 bar: inférieur à 20 dB.
- Prestations de confort au niveau de fidélité, sensibilité et contance dans la sélection de la température.
- Température recommandée d'eau chaude 55°C. température maximum d'utilisation 65°C. maximum 1h à 90°C.
- Surface chromée: 15 microns d'épaisseur de nickel, 0,3 microns de chrome.
- Système Termostop Block de limitation de la température maximum d'eau chaude.

Essais

- Essais d'étanchéité, débit, comportement mécanique sous pression, résistance mécanique, dimensions, acoustique et corrosion, fait selon les exigences des Normes Européenne EN 817, le doc. technique n°3 CSTB et EN 248.

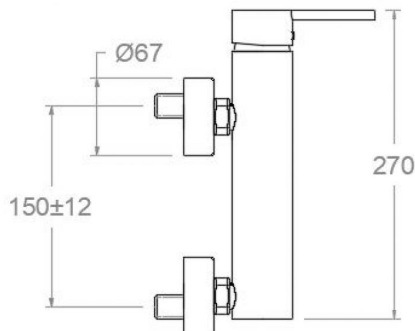
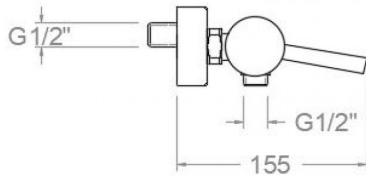
Composition et pièces de rechange

• Manette:	3300-40 (217194)
• Index:	DT1-CRA (261492)
• Écrou de fixation cartouche:	3380 (230442)
• Écrou de cartouche:	TSC400 (230451)
• Bague limiteur de température:	ALT400 (300063)
• Cartouche:	40200 (253653)
• Raccord de douche:	RD04M (224934)
• Clapet anti-retour:	ARD15 (181680)
• Siège:	AGM-6I (253050)
• Écrou siège:	T3/4 (160220)



- Rosace: 1323 (220749)
- Excentrique: E1/23/4 (160248)





Einhebel-Brausebatterie ohne Brauseset 3308S

Sammlung: Drako	Ausführung: Chrom	Code: 217230
Standort: Wannenfüll	Kategorie: Brausebatterie	Zertifizierung: N IA NF IS E1 C2 A3 U3

Technische eigenschaften

- AENOR und CSTB mit ECAU Zertifizierung.
- Keramik-Kartusche Ø40mm.
- Wassereinsparung C2, Öffnung über einen Zwischenanschlag.
- Durchfluss bei 3 bar: 12 l/min Ausgang Dusche.
- Widerstandsfähigkeit bei Anti-Legionellen Temperaturschock.
- 5 Jahre Garantie auf Armaturen bei Herstellungsfehler und 3 Jahre auf Zubehör und Komponenten.
- Optimales Durchflussvolumen bei 3 bar. Wasserdruck zwischen 1 bis 5 bar.
- Druckdicht bei gleich oder unter 10 bar und Druckschläge bei 25 bar.
- Geräuschklasse I. Geräuschpegel bei 3 bar: unter 20 dB.
- Komfortleistungen von Sicherheit, Sensibilität und Konstanz bei der Temperatursauswahl.
- Heißwassertemperatur-Empfehlung von 55°C. Maximale Temperatur 65°C. Maximal 1 Stunde bei 90°C.
- Zweischichtverchromung: 15 Mikrometer Nickel, 0,3 Mikrometer Chrom.
- Thermostop Block-System zur Begrenzung der maximalen Warmwassertemperatur.

Qualitätsprüfung

- Dichtheits-, Durchfluss-, mechanisches Verhalten unter Druck, mechanische Widerstands-, Maß-, Geräusch- und Korrosionsprüfung, gemäß den europäischen Normen EN817 und EN248, französisches techn. Dokument Nr. 3 CSTB.

Ersatzteile-aufstellung

- Hebel: 3300-40 (217194)
- Abdeckkappe: DT1-CRA (261492)
- Kartuschenringblende: 3380 (230442)
- Kartuschenmutter: TSC400 (230451)
- Temperaturbegrenzungsring: ALT400 (300063)
- Kartusche: 40200 (253653)
- Brauseschlauchanschluss: RD04M (224934)
- Rückflussverhinderungsventil: ARD15 (181680)
- Befestigungssitz: AGM-6I (253050)
- Mutter für Befestigungssitz: T3/4 (160220)



- Zierblende: 1323 (220749)
- S-Anschluss: E1/23/4 (160248)



ramonsoler.

→ rsramonsoler.com