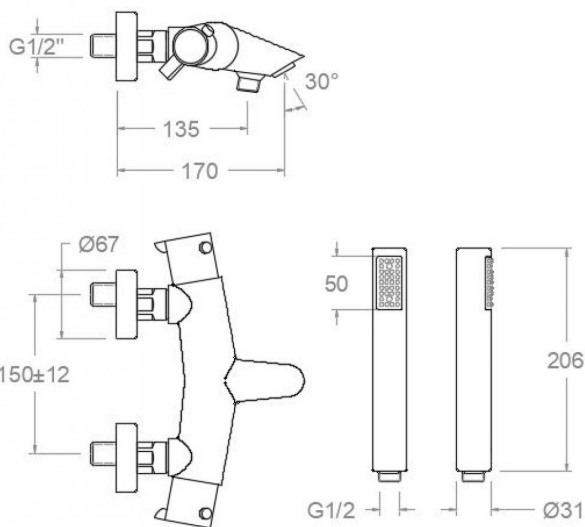


ramonsoler.

→ Ficha Técnica
Data Sheet
Fiche Technique
Technisches Datenblatt

Drako



Drako, termostático de baño-ducha con equipo de ducha cromado 3339D

Colección: Drako	Acabado: Cromo	Código: 219444
Ubicación: Baño	Categoría: Bañera	

Características técnicas

- Cartucho Termostático Ø34.
- Distribuidor 2 vías con cierre
- Caudal a 3 bar: 20 l/min en salida de baño y 12 l/min en salida de ducha.
- Resistente al choque térmico y químico antilegionela.
- Garantía de 5 años en grifería y 3 años en complementos.
- Presión de uso entre 1-5 bar. Recomendada 3 bar.
- Resiste presiones estáticas igual o inferior a 10 bar y golpes de ariete de 25 bar.
- Nivel acústico a 3 bar: inferior a 20 dB.
- Prestaciones de confort a nivel de fidelidad, sensibilidad y constancia en la selección de la temperatura.
- Temperatura recomendada de agua caliente 55°C. Temperatura máxima de uso 65°C. Máximo 1h a 90°C.
- Instalación mínima recomendada con calentadores a gas o eléctricos a partir de 10 litros y una potencia de 18 Kw.
- Rápida respuesta a variaciones de temperatura. Tiempo máximo 1 segundo.
- Cartucho termostático con Sistema Hot Block de seguridad antiquemaduras.
- Sistema Termostop de bloqueo de la temperatura a 38°.

Ensayos

- Ensayos de estanquidad, caudal, comportamiento mecánico bajo presión, resistencia mecánica, dimensiones, acústica y corrosión, realizados según las exigencias de las Normas Europeas EN 1111 y EN 248.

Composición y recambios

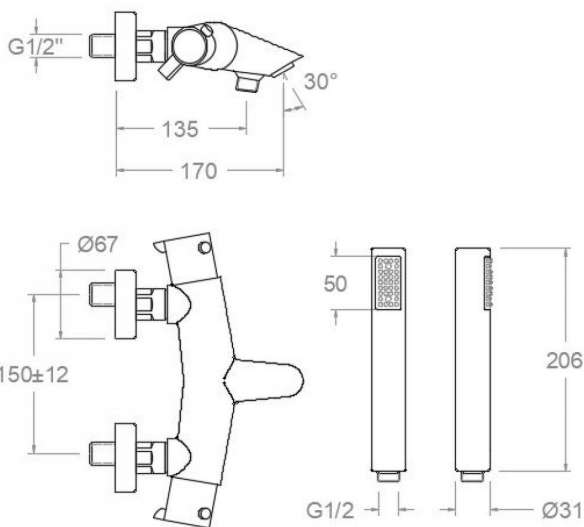
• Volante Tem.:	3351 (219579)
• Volante caudal:	3359 (219606)
• Aireador :	1534 (252879)
• Cartucho termostático:	1700T (184299)
• Distribuidor :	4000 (210849)
• Floron + excéntrica :	1330 (203622)
• Asiento :	AGT (191418)
• Ducha de mano :	3713P (196674)
• Soporte de ducha :	3726 (196701)



Flexo de ducha : 1128C SC (208176)

Observaciones





Drako, thermostatic bath-shower mixer with shower set 3339D

Collection:	Finish:	Code:
Drako	Chrome	219444
Location:	Category:	
Bath	Bathtub	

Technical characteristics

- Thermostatic cartridge Ø34.
- Diverter 2 ways with closure.
- Flow rate at 3 bar: 20 l/min through bath outlet and 12 l/min through shower outlet.
- Thermal shock resistant and anti-Legionella chemical.
- Guarantee of 5 year for tapware and 3 years for accesories.
- Use pressure between 1-5 bar. Recomendad pressure 3 bar.
- Resists static pressure equal to or less than 10 bar and water hammer up to 25 bar.
- 3 bar acoustic level less than 20 dB.
- Comfort benefits of fidelity, sensibility and constancy in temperature selection.
- Recomendad temperature for hot water: 55°C. Maximum temperature of use: 65°C up to 1 hour at 90°C.
- Minimum installation required with gas or electrical water heaters from 10 liters with 18 Kw of power.
- Quick response to temperature variations. Maximum time of 1 second.
- Thermostatic cartridge with Hot Block system for anti burn safety.
- Termostop system for blocking temperature at 38°C.

Tests

- Water tightness, flow rate, mechanical behavior under pressure, mechanical resistance, dimensional, acoustical and corrosion test according to european standards EN 1111 and EN 248.

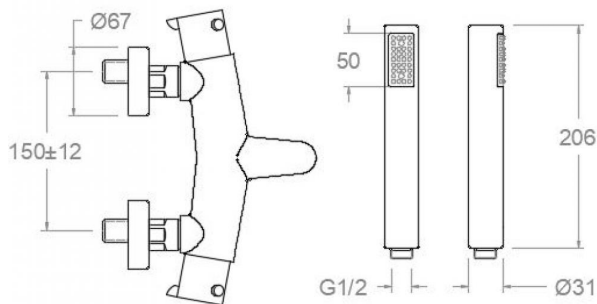
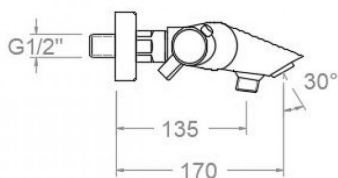
Composition and spare parts

• Handle wheel temperature:	3351 (219579)
• Handle wheel flow:	3359 (219606)
• Aerator:	1534 (252879)
• Thermostatic cartridge:	1700T (184299)
• Ceramic diverter:	4000 (210849)
• Escutcheon + Eccentric:	1330 (203622)
• Seat:	AGT (191418)
• Hand shower:	3713P (196674)
• Shower support:	3726 (196701)
• Shower flexible hose:	1128C SC (208176)



Observations





Drako, Bain-douche thermostatique avec kit douche chromé 3339D

Collection:	Fini:	Code:
Drako	Chrome	219444
Lieu:	Catégorie:	
Bain	Baignoire	

Caractéristiques techniques

- Cartouche Thermostatique ø34.
- Distributeur 2 voies avec fermeture
- Débit à 3 bar: 20 l/min en sortie bain et 12 l/min en sortie douche.
- Résistant au choc thermique et chimique anti-légionelle.
- Garantie de 5 ans en robinetterie et 3 ans en compléments.
- Pression d'utilisation entre 1-5 bar. Recommandée à 3 bar.
- Résiste pressions statiques égal ou inférieur à 10 bar et coups de bélier de 25 bar.
- Niveau acoustique à 3 bar: inférieur à 20 dB.
- Prestations de confort au niveau de fidélité, sensibilité et contance dans la sélection de la température.
- Température recommandée d'eau chaude 55°C. température maximum d'utilisation 65°C. maximum 1h à 90°C.
- Installation minimum recommandée avec Chauffe-eau à gaz ou électrique à partir de 10 litres et une puissance de 18 Kw.
- Rapide réponse à variations de température. Temps maximum 1 seconde.
- Cartouche Thermostatique avec système Hot Block de sécurité anti-brûlure.
- Système Termostop de blocage de la température à 38°.

Essais

- Essais d'étanchéité, débit, comportement mécanique sous pression, résistance mécanique, dimentions, acoustique et corrosion, fait selon les exigences des Normes Européenne EN 1111 et EN 248.

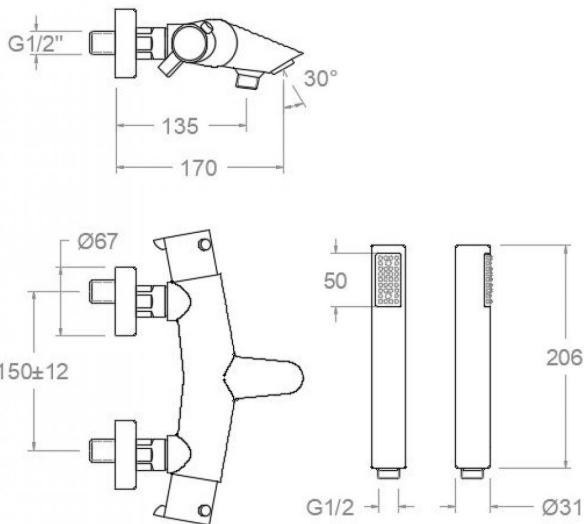
Composition et pièces de rechange

· Croisillon de température:	3351 (219579)
· Croisillon de débit:	3359 (219606)
· Aérateur:	1534 (252879)
· Cartouche thermostatique:	1700T (184299)
· Distributeur:	4000 (210849)
· Rosace + Excentrique:	1330 (203622)
· Siège:	AGT (191418)
· Douchette à main:	3713P (196674)
· Support de douche:	3726 (196701)
· Flexible de douche:	1128C SC (208176)



Observations





Mitigeur thermostatique bain-douche. Entraxe 150 mm +/- 24mm. Poignées laiton. Blocage T° 38°C Avec ensemble 3349D ABS
3339D

Sammlung: Drako	Ausführung: Chrom	Code: 219444
Standort: Wannenfüll	Kategorie: Wannenfüll	

Technische eigenschaften

- Thermostat-Kartusche Ø34mm.
- 2-Wege-Umsteller inkl. Schließung vom Durchfluss.
- Durchfluss bei 3 bar: 20 l/min Ausgang Wanne und 12 l/min Ausgang Dusche.
- Widerstandsfähigkeit bei Anti-Legionellen Temperaturschock.
- 5 Jahre Garantie auf Armaturen bei Herstellungsfehler und 3 Jahre auf Zubehör und Komponenten.
- Optimales Durchflussvolumen bei 3 bar. Wasserdruck zwischen 1 bis 5 bar.
- Druckdicht bei gleich oder unter 10 bar und Druckschläge bei 25 bar.
- Geräuschklasse I. Geräuschpegel bei 3 bar: unter 20 dB.
- Komfortleistungen von Sicherheit, Sensibilität und Konstanz bei der Temperature Auswahl.
- Heißwassertemperatur-Empfehlung von 55°C. Maximale Temperatur 65°C. Maximal 1 Stunde bei 90°C.
- Gas- oder Elektro-Durchlauferhitzer von mindestens 10 Liter sowie 18 kW (Elektro) und 250 Kcal/min (Gas) Leistung erforderlich.
- Schnelle Reaktion, in weniger als 1 Sekunde, bei Temperatur- und Durchflussschwankungen.
- Thermostatkartusche mit Hotblock-Verbrühschutz-System.
- Thermostop-System mit Temperatursperre bei 38°C.

Qualitätsprüfung

- Dichtheits-, Durchfluss-, mechanisches Verhalten unter Druck, mechanische Widerstands-, Maß-, Geräusch- und Korrosionsprüfung, gemäß den europäischen Normen EN 1111 und EN 248.

Ersatzteile-aufstellung

• Griff Temperatur:	3351 (219579)
• Griff Durchfluss:	3359 (219606)
• Luftsprudler :	1534 (252879)
• Thermostatkartusche:	1700T (184299)
• Umsteller 2/3 Wege:	4000 (210849)
• S-Anschluss + Zierblende:	1330 (203622)
• Befestigungssitz:	AGT (191418)
• Handbrause:	3713P (196674)



- Brausehalter: 3726 (196701)
- Brauseschlauch: 1128C SC (208176)

Bemerkungen



ramonsoler.

→ rsramonsoler.com