

ramonsoler.

→ Ficha Técnica
Data Sheet
Fiche Technique
Technisches Datenblatt

Wc



Llave de paso cerámica 1/2" para WC, cromada
3797

Colección: Wc	Acabado: Cromo	Código: 230514
Ubicación: Baño	Categoría: Wc	

Características técnicas

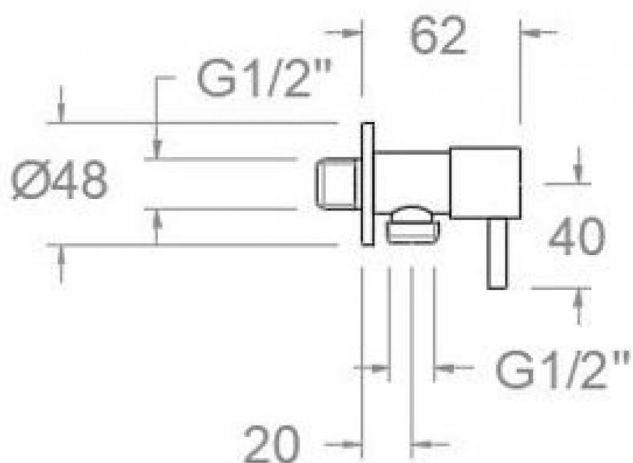
- Garantía de 5 años en grifería y 3 años en complementos.
- Superficie cromada: 15 micras de espesor de níquel, 0.3 micras de cromo.

Ensayos

- Ensayos de estanquidad, caudal, comportamiento mecánico bajo presión, resistencia mecánica, dimensiones, acústica y corrosión, realizados según las exigencias de las Normas Europeas EN 817 y EN 248.

Observaciones

- La llave de paso no es mezcladora.
- Recomendable, tras finalizar su uso, cerrar llave de paso.





Ceramic angle valve 1/2" for WC, chromed
3797

Collection:
Wc

Finish:
Chrome

Code:
230514

Location:
Bath

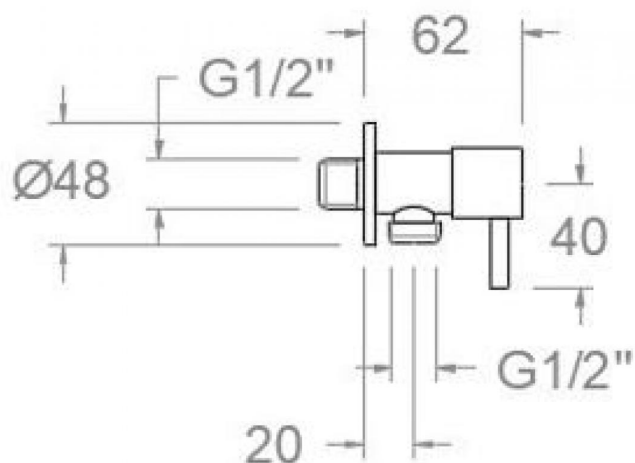
Category:
Wc

Technical characteristics

- Guarantee of 5 year for tapware and 3 years for accesories.
- Chromed surface: 15 microns thick of nickel and 0.3 microns thick of chrome.

Tests

- Water tightness, flow rate, mechanical behavior under pressure, mechanical resistance, dimensional, acoustical and corrosion test according to european standards EN 817 and EN 248.

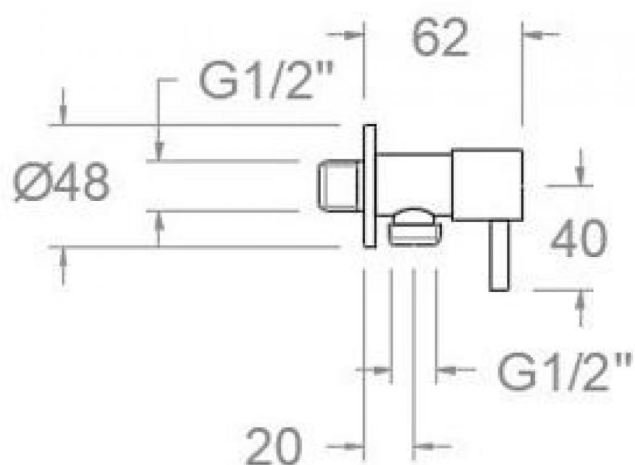


**robinet d'arrêt céramique 1/2" pour WC, chromé**
3797**Collection:**
Wc**Fini:**
Chrome**Code:**
230514**Lieu:**
Bain**Catégorie:**
Wc**Caractéristiques techniques**

- Garantie de 5 ans en robinetterie et 3 ans en compléments.
- Surface chromée: 15 microns d'épaisseur de nickel, 0.3 microns de chrome.

Essais

- Essais d'étanchéité, débit, comportement mécanique sous pression, résistance mécanique, dimensions, acoustique et corrosion, fait selon les exigences des Normes Européenne EN 817 et EN 248.





Eckventil 1/2" chrom

3797

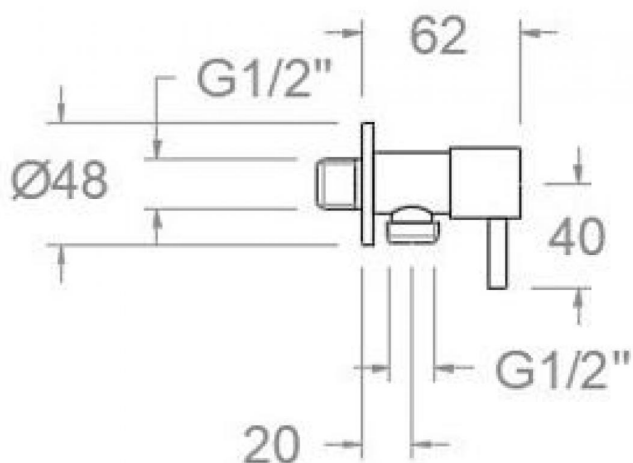
Sammlung:
WcAusführung:
ChromCode:
230514Standort:
WannenfüllKategorie:
Wc

Technische eigenschaften

- 5 Jahre Garantie auf Armaturen bei Herstellungsfehler und 3 Jahre auf Zubehör und Komponenten.
- Zweischichtverchromung: 15 Mikrometer Nickel, 0,3 Mikrometer Chrom.

Qualitätsprüfung

- Dichtheits-, Durchfluss-, mechanisches Verhalten unter Druck, mechanische Widerstands-, Maß-, Geräusch- und Korrosionsprüfung, gemäß den europäischen Normen EN 817 und EN 248.



ramonsoler.

→ rsramonsoler.com