

ramonsoler.

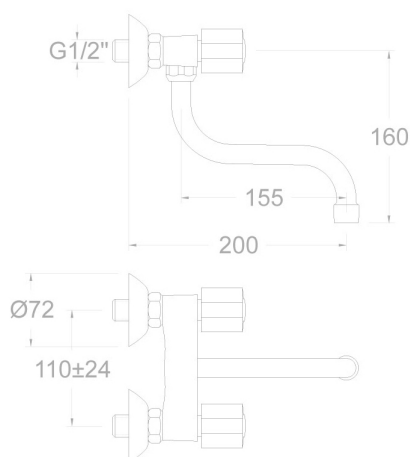
→ Ficha Técnica
Data Sheet
Fiche Technique
Technisches Datenblatt

Eco

Eco, bimando de fregadero mural (8,5 - 13,5 cm) con caño corto giratorio, cromado
7019CB21E4

Colección: Eco
Acabado: Cromo
Código: 155502

Ubicación: Cocina
Categoría: Fregadero



Características técnicas

- Montura convencional G1/2.
- Caudal a 3 bar: 12 l/min.
- Resistente al choque térmico y químico antilegionela.
- Garantía de 5 años en grifería y 3 años en complementos.
- Presión de uso entre 1-5 bar. Recomendada 3 bar.
- Resiste presiones estáticas igual o inferior a 10 bar y golpes de ariete de 25 bar.
- Nivel acústico a 3 bar: inferior a 20 dB.
- Prestaciones de confort a nivel de fidelidad, sensibilidad y constancia en la selección de la temperatura.
- Temperatura recomendada de agua caliente 55°C. Temperatura máxima de uso 65°C. Máximo 1h a 90°C.
- Superficie cromada: 15 micras de espesor de níquel, 0.3 micras de cromo.

Ensayos

- Ensayos de estanquidad, caudal, comportamiento mecánico bajo presión, resistencia mecánica, dimensiones, acústica y corrosión, según las exigencias de las Normas Europeas EN 200 y EN 248.

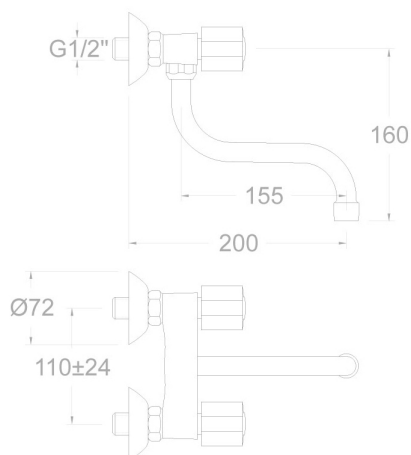
Composición y recambios

- Porta cadenilla : PC (173022)
- Volante azul: VOE4A (197322)
- Tapa de volante azul: IE4A (801564)
- Volante rojo: VOE4R (803090)
- Tapa de volante rojo: IE4R (253140)
- Montura: 5000 (800413)
- Aireador : 1510 (154228)
- Caño : CB21 (226284)
- Manguito : 1400 (222414)
- Asiento : AGX2 (162519)
- Tuerca de asiento : T3/4 (160220)
- Floron + excéntrica : 1324 (182094)



Eco, wall sink mixer (8,5-13 cm) twin handle with swivel spout, chromed
7019CB21E4

Collection: Eco	Finish: Chrome	Code: 155502
Location: Kitchen	Category: Kitchen sink	



Technical characteristics

- Conventional headwork G1/2.
- Flow rate at 3 bar: 12 l/min.
- Thermal shock resistant and anti-Legionella chemical.
- Guarantee of 5 year for tapware and 3 years for accesories.
- Use pressure between 1-5 bar. Recomendated pressure 3 bar.
- Resists static pressure equal to or less than 10 bar and water hammer up to 25 bar.
- 3 bar acoustic level less than 20 dB.
- Comfort benefits of fidelity, sensibility and constancy in temperature selection.
- Recomendated temperature for hot water: 55°C. Maximum temperature of use: 65°C up to 1 hour at 90°C.
- Chromed surface: 15 microns thick of nickel and 0.3 microns thick of chrome.

Tests

- Water tightness, flow rate, mechanical behavior under pressure, mechanical resistance, dimensional, acoustical and corrosion test according to european standards EN 200 and EN 248.

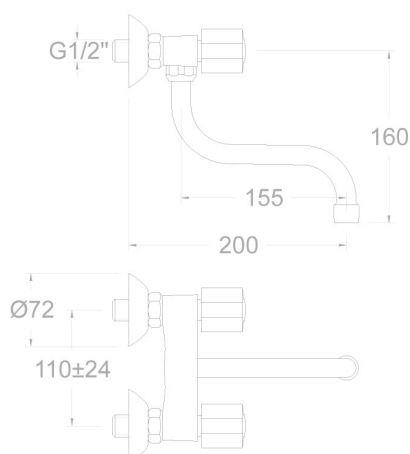
Composition and spare parts

• Chain holder:	PC (173022)
• Blue handle wheel:	VOE4A (197322)
• Blue handle wheel cover:	IE4A (801564)
• Red handle wheel:	VOE4R (803090)
• Red handle wheel cover:	IE4R (253140)
• Headwork:	5000 (800413)
• Aerator:	1510 (154228)
• Spout:	CB21 (226284)
• Connector:	1400 (222414)
• Seat:	AGX2 (162519)
• Screw seat:	T3/4 (160220)
• Escutcheon + Eccentric:	1324 (182094)



Eco, mélangeur évier mural (8,5 - 13,5cm) avec bec court orientable, chromé
7019CB21E4

Collection:	Fini:	Code:
Eco	Chrome	155502
Lieu:	Catégorie:	
Cuisine	Evier	



Caractéristiques techniques

- Tête standard G1/2.
- Débit à 3 bar: 12 l/min.
- Résistant au choc thermique et chimique anti-légionelle.
- Garantie de 5 ans en robinetterie et 3 ans en compléments.
- Pression d'utilisation entre 1-5 bar. Recommandée à 3 bar.
- Résiste pressions statiques égal ou inférieur à 10 bar et coups de bélier de 25 bar.
- Niveau acoustique à 3 bar: inférieur à 20 dB.
- Prestations de confort au niveau de fidélité, sensibilité et contance dans la sélection de la température.
- Température recommandée d'eau chaude 55°C. température maximum d'utilisation 65°C. maximum 1h à 90°C.
- Surface chromée: 15 microns d'épaisseur de nickel, 0,3 microns de chrome.

Essais

- Essais d'étanchéité, débit, comportement mécanique sous pression, résistance mécanique, dimentions, acoustique et corrosion, selon les exigences des Normes Européenne EN 200 et EN 248.

Composition et pièces de rechange

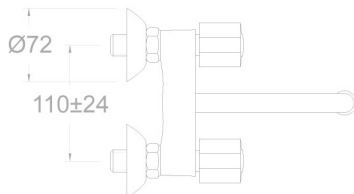
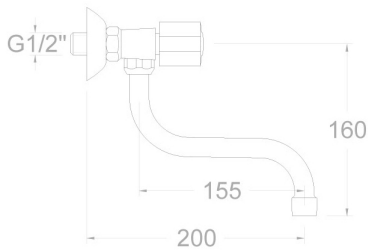
· Porte chaînette:	PC (173022)
· Croisillon bleu:	VOE4A (197322)
· Enjoliveur du croisillon bleu:	IE4A (801564)
· Croisillon rouge:	VOE4R (803090)
· Enjoliveur du croisillon rouge:	IE4R (253140)
· Tête ou cartouche:	5000 (800413)
· Aérateur:	1510 (154228)
· Bec:	CB21 (226284)
· Adaptateur:	1400 (222414)
· Siège:	AGX2 (162519)
· Écrou siège:	T3/4 (160220)
· Rosace + Excentrique:	1324 (182094)



Wandmischbatterie mit schwenkbarem Rohrauslauf, Breite 110 mm, Wandausladung 155 mm
7019CB21E4

Sammlung: Eco
Ausführung: Chrom
Code: 155502

Standort: Küche
Kategorie: Spültisch



Technische eigenschaften

- Ventileinsatz (Standart) G1/2.
- Durchfluss bei 3 bar: 12 l/min.
- Widerstandsfähigkeit bei Anti-Legionellen Temperaturschock.
- 5 Jahre Garantie auf Armaturen bei Herstellungsfehler und 3 Jahre auf Zubehör und Komponenten.
- Optimales Durchflussvolumen bei 3 bar. Wasserdruck zwischen 1 bis 5 bar.
- Druckdicht bei gleich oder unter 10 bar und Druckschläge bei 25 bar.
- Geräuschklasse I. Geräuschpegel bei 3 bar: unter 20 dB.
- Komfortleistungen von Sicherheit, Sensibilität und Konstanz bei der Temperatureauswahl.
- Heißwassertemperatur-Empfehlung von 55°C. Maximale Temperatur 65°C. Maximal 1 Stunde bei 90°C.
- Zweischichtverchromung: 15 Mikrometer Nickel, 0,3 Mikrometer Chrom.

Qualitätsprüfung

- Dichtheits-, Durchfluss-, mechanisches Verhalten unter Druck, mechanische Widerstands-, Maß-, Geräusch- und Korrosionsprüfung, gemäß den europäischen Normen EN 200 und EN 248.

Ersatzteile-aufstellung

- Kettenöse: PC (173022)
- Griff blau: VOE4A (197322)
- Griff-Abdeckkappe blau: IE4A (801564)
- Griff rot: VOE4R (803090)
- Griff-Abdeckkappe rot: IE4R (253140)
- Keramikoberteil: 5000 (800413)
- Luftsprudler : 1510 (154228)
- Auslauf: CB21 (226284)
- Schwenkgelenk: 1400 (222414)
- Befestigungssitz: AGX2 (162519)
- Mutter für Befestigungssitz: T3/4 (160220)
- S-Anschluss + Zierblende: 1324 (182094)



ramonsoler.

→ rsramonsoler.com