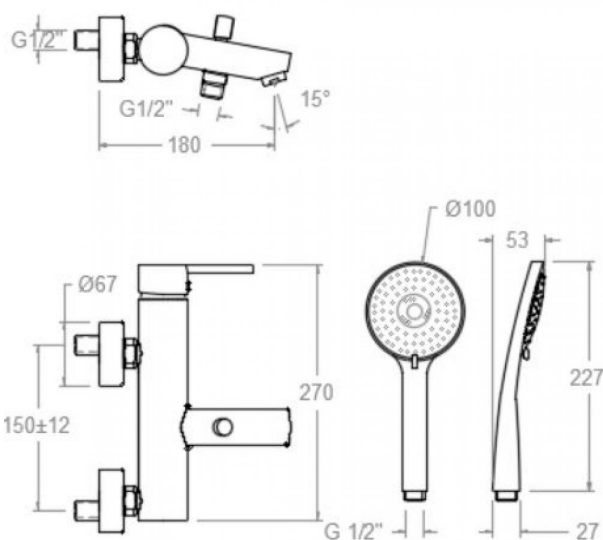


# ramonsoler.

→ Ficha Técnica  
Data Sheet  
Fiche Technique  
Technisches Datenblatt

Drako



## Drako, conjunto monomando de baño- ducha con equipo de ducha cromado 3305T3

<b>Colección:</b> Drako	<b>Acabado:</b> Cromo	<b>Código:</b> 257829
<b>Ubicación:</b> Baño	<b>Categoría:</b> Bañera	<b>Certificación:</b> N IID/A NF IID/A

### Características técnicas

- Certificación AENOR y CSTB
- Cartucho cerámico Ø40 mm.
- Sistema de ahorro de agua S2 mediante la apertura de la manecilla en dos fases.
- Caudal a 3 bar: 20 l/min en salida de baño y 12 l/min en salida de ducha.
- Resistente al choque térmico y químico antilegionela.
- Garantía de 5 años en grifería y 3 años en complementos.
- Presión de uso entre 1-5 bar. Recomendada 3 bar.
- Resiste presiones estáticas igual o inferior a 10 bar y golpes de ariete de 25 bar.
- Nivel acústico a 3 bar: inferior a 20 dB.
- Prestaciones de confort a nivel de fidelidad, sensibilidad y constancia en la selección de la temperatura.
- Temperatura recomendada de agua caliente 55°C. Temperatura máxima de uso 65°C. Máximo 1h a 90°C.
- Superficie cromada: 15 micras de espesor de níquel, 0,3 micras de cromo.
- Sistema Termostop Block de limitación de la temperatura máxima del agua caliente.

### Ensayos

- Ensayos de estanquidad, caudal, comportamiento mecánico bajo presión, resistencia mecánica, dimensiones, acústica y corrosión, realizados según las exigencias de las Normas Europeas EN 817, el doc. técnico nº3 CSTB y EN 248.

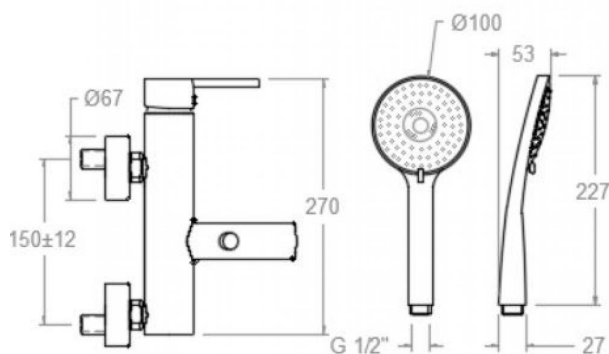
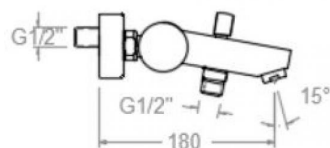
### Composición y recambios

Manecilla :	3300-40 (217194)
Cobertor tuerca cartucho :	3380 (230442)
Cartucho :	40200 (253653)
Aireador :	1534 (252879)
Inversor :	3375 (217410)
Asiento :	AGM-6I (253050)
Floron :	1323 (220749)
Ducha de mano :	5840SCT3 (255507)
Soporte de ducha :	3726 (196701)
Flexo de ducha :	1128C SC (208176)



Observaciones





## Drako, chrome Bath-Shower mixer with shower set T3 3305T3

<b>Collection:</b> Drako	<b>Finish:</b> Chrome	<b>Code:</b> 257829
<b>Location:</b> Bath	<b>Category:</b> Bathtub	<b>Certification:</b> N IID/A NF IID/A

### Technical characteristics

- Certification AENOR and CSTB.
- Ceramic cartridge Ø40 mm.
- Water saving system S2 through the handle opening in two fases.
- Flow rate at 3 bar: 20 l/min through bath outlet and 12 l/min through shower outlet.
- Thermal shock resistant and anti-Legionella chemical.
- Guarantee of 5 year for tapware and 3 years for accesories.
- Use pressure between 1-5 bar. Recomendated pressure 3 bar.
- Resists static pressure equal to or less than 10 bar and water hammer up to 25 bar.
- 3 bar acoustic level less than 20 dB.
- Comfort benefits of fidelity, sensibility and constancy in temperature selection.
- Recomendated temperature for hot water: 55°C. Maximum temperature of use: 65°C up to 1 hour at 90°C.
- Chromed surface: 15 microns thick of nickel and 0.3 microns thick of chrome.
- Termostop Black system for maximum water temperature limitation.

### Tests

- Water tightness, flow rate, mechanical behavior under pressure, mechanical resistance, dimensional, acoustical and corrosion test according to european standards EN 817, EN 248 and technical document n°3 CSTB.

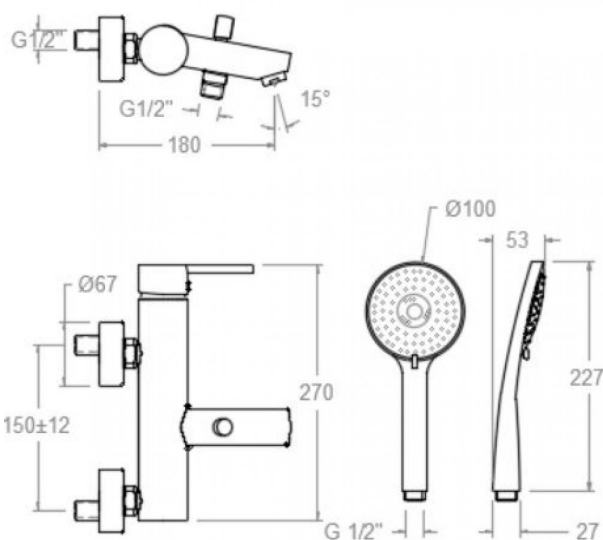
### Composition and spare parts

• Handle:	3300-40 (217194)
• Cartridge nut cover:	3380 (230442)
• Cartidge:	40200 (253653)
• Aerator:	1534 (252879)
• Diverter valve:	3375 (217410)
• Seat:	AGM-6I (253050)
• Escutcheon:	1323 (220749)
• Hand shower:	5840SCT3 (255507)
• Shower support:	3726 (196701)
• Shower flexible hose:	1128C SC (208176)



## Observations





## Drako, mitigeur bain-douche avec équipement de douche chromé 3305T3

<b>Collection:</b> Drako	<b>Fini:</b> Chrome	<b>Code:</b> 257829
<b>Lieu:</b> Bain	<b>Catégorie:</b> Baignoire	<b>Certification:</b> N IID/A NF IID/A

### Caractéristiques techniques

- Certification AENOR et CSTB
- Cartouche céramique Ø40 mm.
- Système d'économie d'eau S2 à travers de l'ouverture de la manette en deux phases.
- Débit à 3 bar: 20 l/min en sortie bain et 12 l/min en sortie douche.
- Résistant au choc thermique et chimique anti-légionelle.
- Garantie de 5 ans en robinetterie et 3 ans en compléments.
- Pression d'utilisation entre 1-5 bar. Recommandée à 3 bar.
- Résiste pressions statiques égal ou inférieur à 10 bar et coups de bélier de 25 bar.
- Niveau acoustique à 3 bar: inférieur à 20 dB.
- Prestations de confort au niveau de fidélité, sensibilité et contance dans la sélection de la température.
- Température recommandée d'eau chaude 55°C. température maximum d'utilisation 65°C. maximum 1h à 90°C.
- Surface chromée: 15 microns d'épaisseur de nickel, 0,3 microns de chrome.
- Système Termostop Block de limitation de la température maximum d'eau chaude.

### Essais

- Essais d'étanchéité, débit, comportement mécanique sous pression, résistance mécanique, dimensions, acoustique et corrosion, fait selon les exigences des Normes Européenne EN 817, le doc. technique n°3 CSTB et EN 248.

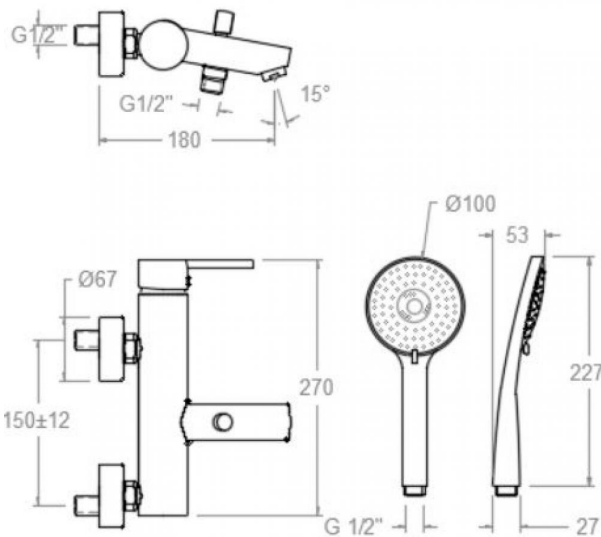
### Composition et pièces de rechange

• Manette:	3300-40 (217194)
• Écrou de fixation cartouche:	3380 (230442)
• Cartouche:	40200 (253653)
• Aérateur:	1534 (252879)
• Inverseur:	3375 (217410)
• Siège:	AGM-6I (253050)
• Rosace:	1323 (220749)
• Douchette à main:	5840SCT3 (255507)
• Support de douche:	3726 (196701)
• Flexible de douche:	1128C SC (208176)



## Observations





Mitigeur bain-douche, Inverseur automatique. Entraxe 150 +/- 24mm. Avec ensemble.  
**3305T3**

<b>Sammlung:</b> Drako	<b>Ausführung:</b> Chrom	<b>Code:</b> 257829
<b>Standort:</b> Wannenfüll	<b>Kategorie:</b> Wannenfüll	<b>Zertifizierung:</b> N IID/A NF IID/A

## Technische eigenschaften

- AENOR und CSTB Zertifizierung.
- Keramik-Kartusche Ø40mm.
- Wassereinsparung S2, Öffnung über einen Zwischenanschlag.
- Durchfluss bei 3 bar: 20 l/min Ausgang Wanne und 12 l/min Ausgang Dusche.
- Widerstandsfähigkeit bei Anti-Legionellen Temperaturschock.
- 5 Jahre Garantie auf Armaturen bei Herstellungsfehler und 3 Jahre auf Zubehör und Komponenten.
- Optimales Durchflussvolumen bei 3 bar. Wasserdruck zwischen 1 bis 5 bar.
- Druckdicht bei gleich oder unter 10 bar und Druckschläge bei 25 bar.
- Geräuschklasse I. Geräuschpegel bei 3 bar: unter 20 dB.
- Komfortleistungen von Sicherheit, Sensibilität und Konstanz bei der Temperature Auswahl.
- Heißwassertemperatur-Empfehlung von 55°C. Maximale Temperatur 65°C. Maximal 1 Stunde bei 90°C.
- Zweischichtverchromung: 15 Mikrometer Nickel, 0,3 Mikrometer Chrom.
- Thermostop Block-System zur Begrenzung der maximalen Warmwassertemperatur.

## Qualitätsprüfung

- Dichtheits-, Durchfluss-, mechanisches Verhalten unter Druck, mechanische Widerstands-, Maß-, Geräusch- und Korrosionsprüfung, gemäß den europäischen Normen EN817 und EN248, französisches techn. Dokument Nr. 3 CSTB.

## Ersatzteile-aufstellung

- |                         |                   |
|-------------------------|-------------------|
| • Hebel:                | 3300-40 (217194)  |
| • Kartuschenringblende: | 3380 (230442)     |
| • Kartusche:            | 40200 (253653)    |
| • Luftsprudler :        | 1534 (252879)     |
| • Umsteller:            | 3375 (217410)     |
| • Befestigungssitz:     | AGM-6I (253050)   |
| • Zierblende:           | 1323 (220749)     |
| • Handbrause:           | 5840SCT3 (255507) |
| • Brausehalter:         | 3726 (196701)     |





Brauseschlauch: 1128C SC (208176)

## Bemerkungen



**ramonsoler.**

→ [rsramonsoler.com](https://rsramonsoler.com)