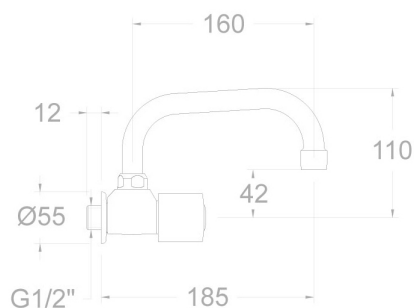


ramonsoler.

→ Ficha Técnica
Data Sheet
Fiche Technique
Technisches Datenblatt

Eco



Eco, grifo de fregadero mural con caño superior giratorio de tubo de 1 agua fría, cromado
7029X1CA21E4A

Colección:	Acabado:	Código:
Eco	Cromo	261711
Ubicación:	Categoría:	
Cocina	Fregadero	

Características técnicas

- Montura convencional G1/2.
- Caudal a 3 bar: 12 l/min.
- Garantía de 5 años en grifería y 3 años en complementos.
- Garantía de 3 años en complementos.
- Resiste presiones estáticas igual o inferior a 10 bar y golpes de ariete de 25 bar.
- Nivel acústico a 3 bar: inferior a 20 dB.
- Prestaciones de confort a nivel de fidelidad, sensibilidad y constancia en la selección de la temperatura.
- Temperatura recomendada de agua caliente 55°C. Temperatura máxima de uso 65°C. Máximo 1h a 90°C.
- Instalación mínima recomendada con calentadores a gas o eléctricos a partir de 10 litros y una potencia de 18 Kw.
- Superficie cromada: 15 micras de espesor de níquel, 0,3 micras de cromo.

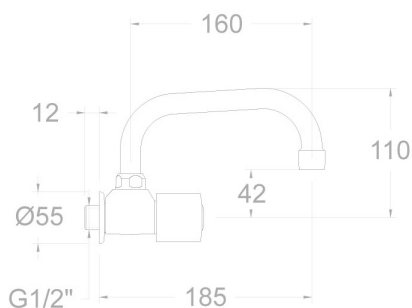
Ensayos

- Ensayos de estanquidad, caudal, comportamiento mecánico bajo presión, resistencia mecánica, dimensiones, acústica y corrosión, según las exigencias de las Normas Europeas EN 200 y EN 248.

Composición y recambios

· Volante azul:	VOE4A (197322)
· Tapa de volante azul:	IE4A (801564)
· Montura:	5000 (800413)
· Aireador :	1510 (154228)
· Caño :	CA21 (216771)
· Manguito :	1400 (222414)
· Floron :	F7029 (AAZ301141)





Eco, wall sink mixer with swivel spout cold water, chromed 7029X1CA21E4A

Collection: Eco	Finish: Chrome	Code: 261711
Location: Kitchen	Category: Kitchen sink	

Technical characteristics

- Conventional headwork G1/2.
- Flow rate at 3 bar: 12 l/min.
- Guarantee of 5 year for tapware and 3 years for accesories.
- Guarantee of 3 years for accesories.
- Resists static pressure equal to or less than 10 bar and water hammer up to 25 bar.
- 3 bar acoustic level less than 20 dB.
- Comfort benefits of fidelity, sensibility and constancy in temperature selection.
- Recomend temperature for hot water: 55°C. Maximum temperature of use: 65°C up to 1 hour at 90°C.
- Minimum installation required with gas or electrical water heaters from 10 liters with 18 Kw of power.
- Chromed surface: 15 microns thick of nickel and 0.3 microns thick of chrome.

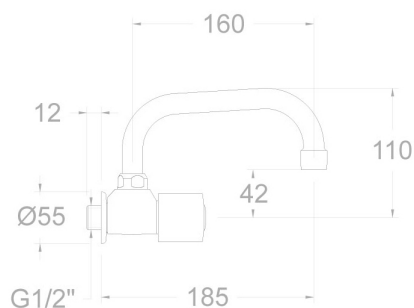
Tests

- Water tightness, flow rate, mechanical behavior under pressure, mechanical resistance, dimensional, acoustical and corrosion test according to european standards EN 200 and EN 248.

Composition and spare parts

• Blue handle wheel:	VOE4A (197322)
• Blue handle wheel cover:	IE4A (801564)
• Headwork:	5000 (800413)
• Aerator:	1510 (154228)
• Spout:	CA21 (216771)
• Connector:	1400 (222414)
• Escutcheon:	F7029 (AAZ301141)





Eco, MÉLANGEUR de évier mural avec bec supérieur orientable de tube de 1 eau froide, chromé
7029X1CA21E4A

Collection:	Fini:	Code:
Eco	Chrome	261711
Lieu:	Catégorie:	
Cuisine	Evier	

Caractéristiques techniques

- Tête standard G1/2.
- Débit à 3 bar: 12 l/min.
- Garantie de 5 ans en robinetterie et 3 ans en compléments.
- Garantie de 3 ans en compléments.
- Résiste pressions statiques égal ou inférieur à 10 bar et coups de bélier de 25 bar.
- Niveau acoustique à 3 bar: inférieur à 20 dB.
- Prestacions de confort au niveau de fidélité, sensibilité et contance dans la sélection de la température.
- Température recommandée d'eau chaude 55°C. température maximum d'utilisation 65°C. maximum 1h à 90°C.
- Installation minimum recommandée avec Chauffe-eau à gaz ou électrique à partir de 10 litres et une puissance de 18 Kw.
- Surface chromée: 15 microns d'épaisseur de nickel, 0,3 microns de chrome.

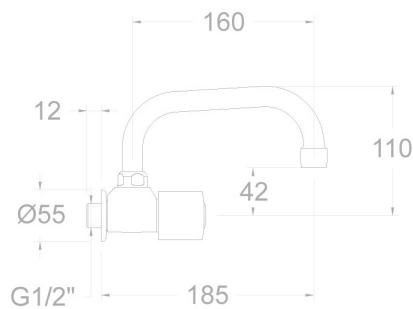
Essais

- Essais d'étanchéité, débit, comportement mécanique sous pression, résistance mécanique, dimensions, acoustique et corrosion, selon les exigences des Normes Européenne EN 200 et EN 248.

Composition et pièces de rechange

- | | |
|----------------------------------|-------------------|
| · Croisillon bleu: | VOE4A (197322) |
| · Enjoliveur du croisillon bleu: | IE4A (801564) |
| · Tête ou cartouche: | 5000 (800413) |
| · Aérateur: | 1510 (154228) |
| · Bec: | CA21 (216771) |
| · Adaptateur: | 1400 (222414) |
| · Rosace: | F7029 (AAZ301141) |





Robinet mural avec bec orientable. Raccord 1/2". Tête à clapet. Croisillon laiton. Saillie 160 mm. Eau froide.
7029X1CA21E4A

Sammlung: Eco	Ausführung: Chrom	Code: 261711
Standort: Küche	Kategorie: Spültisch	

Technische eigenschaften

- Ventileinsatz (Standart) G1/2.
- Durchfluss bei 3 bar: 12 l/min.
- 5 Jahre Garantie auf Armaturen bei Herstellungsfehler und 3 Jahre auf Zubehör und Komponenten.
- 3 Jahre Garantie auf Zubehör und Komponenten.
- Druckdicht bei gleich oder unter 10 bar und Druckschläge bei 25 bar.
- Geräuschklasse I. Geräuschpegel bei 3 bar: unter 20 dB.
- Komfortleistungen von Sicherheit, Sensibilität und Konstanz bei der Temperatúrauswahl.
- Heißwassertemperatur-Empfehlung von 55°C. Maximale Temperatur 65°C. Maximal 1 Stunde bei 90°C.
- Gas- oder Elektro-Durchlauferhitzer von mindestens 10 Liter sowie 18 kW (Elektro) und 250 Kcal/min (Gas) Leistung erforderlich.
- Zweischichtverchromung: 15 Mikrometer Nickel, 0,3 Mikrometer Chrom.

Qualitätsprüfung

- Dichtheits-, Durchfluss-, mechanisches Verhalten unter Druck, mechanische Widerstands-, Maß-, Geräusch- und Korrosionsprüfung, gemäß den europäischen Normen EN 200 und EN 248.

Ersatzteile-aufstellung

- | | |
|---------------------------|-------------------|
| · Griff blau: | VOE4A (197322) |
| · Griff-Abdeckkappe blau: | IE4A (801564) |
| · Keramikoberteil: | 5000 (800413) |
| · Luftsprudler : | 1510 (154228) |
| · Auslauf: | CA21 (216771) |
| · Schwenkgelenk: | 1400 (222414) |
| · Zierblende: | F7029 (AAZ301141) |



ramonsoler.

→ rsramonsoler.com