

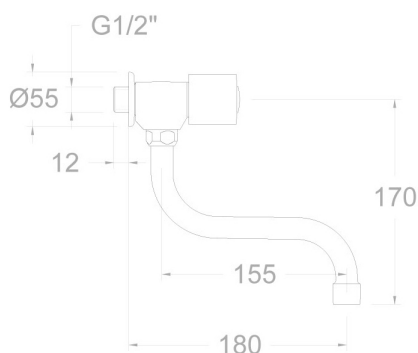
# ramonsoler.

→ Ficha Técnica  
Data Sheet  
Fiche Technique  
Technisches Datenblatt

Eco

Eco, grifo de fregadero mural con caño giratorio de tubo de 1 agua fría, cromado  
7029X1CB21E4A

<b>Colección:</b> Eco	<b>Acabado:</b> Cromo	<b>Código:</b> 261713
<b>Ubicación:</b> Cocina	<b>Categoría:</b> Fregadero	



### Características técnicas

- Montura convencional G1/2.
- Caudal a 3 bar: 12 l/min.
- Resistente al choque térmico y químico antilegionela.
- Garantía de 5 años en grifería y 3 años en complementos.
- Presión de uso entre 1-5 bar. Recomendada 3 bar.
- Resiste presiones estáticas igual o inferior a 10 bar y golpes de ariete de 25 bar.
- Nivel acústico a 3 bar: inferior a 20 dB.
- Superficie cromada: 15 micras de espesor de níquel, 0.3 micras de cromo.

### Ensayos

- Ensayos de estanquidad, caudal, comportamiento mecánico bajo presión, resistencia mecánica, dimensiones, acústica y corrosión, según las exigencias de las Normas Europeas EN 200 y EN 248.

### Composición y recambios

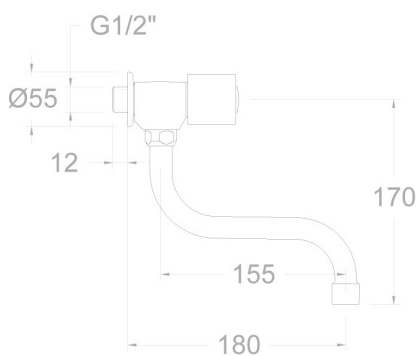
- |                         |                   |
|-------------------------|-------------------|
| · Volante azul:         | VOE4A (197322)    |
| · Tapa de volante azul: | IE4A (801564)     |
| · Montura:              | 5000 (800413)     |
| · Aireador :            | 1510 (154228)     |
| · Caño :                | CB21 (226284)     |
| · Manguito :            | 1400 (222414)     |
| · Floron :              | F7029 (AAZ301141) |

### Observaciones



## Eco, wall sink mixer with swivel spout cold water, chromed 7029X1CB21E4A

<b>Collection:</b> Eco	<b>Finish:</b> Chrome	<b>Code:</b> 261713
<b>Location:</b> Kitchen	<b>Category:</b> Kitchen sink	



### Technical characteristics

- Conventional headwork G1/2.
- Flow rate at 3 bar: 12 l/min.
- Thermal shock resistant and anti-Legionella chemical.
- Guarantee of 5 year for tapware and 3 years for accesories.
- Use pressure between 1-5 bar. Recomendated pressure 3 bar.
- Resists static pressure equal to or less than 10 bar and water hammer up to 25 bar.
- 3 bar acoustic level less than 20 dB.
- Chromed surface: 15 microns thick of nickel and 0.3 microns thick of chrome.

### Tests

- Water tightness, flow rate, mechanical behavior under pressure, mechanical resistance, dimensional, acoustical and corrosion test according to european standards EN 200 and EN 248.

### Composition and spare parts

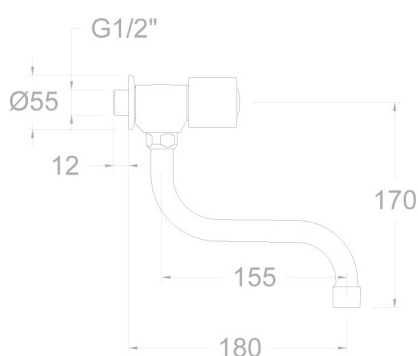
- |                            |                   |
|----------------------------|-------------------|
| · Blue handle wheel:       | VOE4A (197322)    |
| · Blue handle wheel cover: | IE4A (801564)     |
| · Headwork:                | 5000 (800413)     |
| · Aerator:                 | 1510 (154228)     |
| · Spout:                   | CB21 (226284)     |
| · Connector:               | 1400 (222414)     |
| · Escutcheon:              | F7029 (AAZ301141) |

### Observations



Eco, MÉLANGEUR de évier mural bec orientable de tube de 1  
eau froide, chromé  
7029X1CB21E4A

<b>Collection:</b>	<b>Fini:</b>	<b>Code:</b>
Eco	Chrome	261713
<b>Lieu:</b>	<b>Catégorie:</b>	
Cuisine	Evier	



### Caractéristiques techniques

- Tête standard G1/2.
- Débit à 3 bar: 12 l/min.
- Résistant au choc thermique et chimique anti-légionelle.
- Garantie de 5 ans en robinetterie et 3 ans en compléments.
- Pression d'utilisation entre 1-5 bar. Recommandée à 3 bar.
- Résiste pressions statiques égal ou inférieur à 10 bar et coups de bélier de 25 bar.
- Niveau acoustique à 3 bar: inférieur à 20 dB.
- Surface chromée: 15 microns d'épaisseur de nickel, 0.3 microns de chrome.

### Essais

- Essais d'étanchéité, débit, comportement mécanique sous pression, résistance mécanique, dimensions, acoustique et corrosion, selon les exigences des Normes Européenne EN 200 et EN 248.

### Composition et pièces de rechange

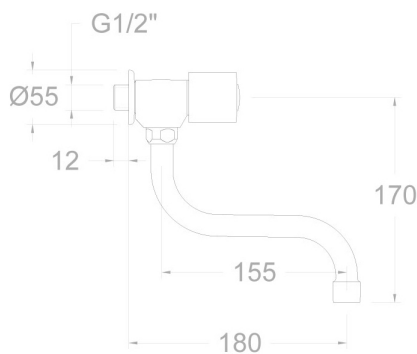
- |                                  |                   |
|----------------------------------|-------------------|
| • Croisillon bleu:               | VOE4A (197322)    |
| • Enjoliveur du croisillon bleu: | IE4A (801564)     |
| • Tête ou cartouche:             | 5000 (800413)     |
| • Aérateur:                      | 1510 (154228)     |
| • Bec:                           | CB21 (226284)     |
| • Adaptateur:                    | 1400 (222414)     |
| • Rosace:                        | F7029 (AAZ301141) |

### Observations



## Wand- Einlochbatterie mit schwenkbarem Rohrauslauf, kalt 7029X1CB21E4A

<b>Sammlung:</b> Eco	<b>Ausführung:</b> Chrom	<b>Code:</b> 261713
<b>Standort:</b> Küche	<b>Kategorie:</b> Spültisch	



### Technische eigenschaften

- Ventileinsatz (Standart) G1/2.
- Durchfluss bei 3 bar: 12 l/min.
- Widerstandsfähigkeit bei Anti-Legionellen Temperaturschock.
- 5 Jahre Garantie auf Armaturen bei Herstellungsfehler und 3 Jahre auf Zubehör und Komponenten.
- Optimales Durchflussvolumen bei 3 bar. Wasserdruck zwischen 1 bis 5 bar.
- Druckdicht bei gleich oder unter 10 bar und Druckschläge bei 25 bar.
- Geräuschkategorie I. Geräuschpegel bei 3 bar: unter 20 dB.
- Zweischichtverchromung: 15 Mikrometer Nickel, 0,3 Mikrometer Chrom.

### Qualitätsprüfung

- Dichtheits-, Durchfluss-, mechanisches Verhalten unter Druck, mechanische Widerstands-, Maß-, Geräusch- und Korrosionsprüfung, gemäß den europäischen Normen EN 200 und EN 248.

### Ersatzteile-aufstellung

- |                           |                   |
|---------------------------|-------------------|
| · Griff blau:             | VOE4A (197322)    |
| · Griff-Abdeckkappe blau: | IE4A (801564)     |
| · Keramikoberteil:        | 5000 (800413)     |
| · Luftsprudler :          | 1510 (154228)     |
| · Auslauf:                | CB21 (226284)     |
| · Schwenkgelenk:          | 1400 (222414)     |
| · Zierblende:             | F7029 (AAZ301141) |

### Bemerkungen

·



**ramonsoler.**

→ [rsramonsoler.com](https://rsramonsoler.com)