

# ramonsoler.

→ Ficha Técnica  
Data Sheet  
Fiche Technique  
Technisches Datenblatt

Accesorios



Set ducha de mano clásica de metal, flexo y soporte, cromado  
3049G

<b>Colección:</b> Accesorios	<b>Acabado:</b> Cromo	<b>Código:</b> 197043
<b>Ubicación:</b> Baño	<b>Categoría:</b> Ducha	

### Características técnicas

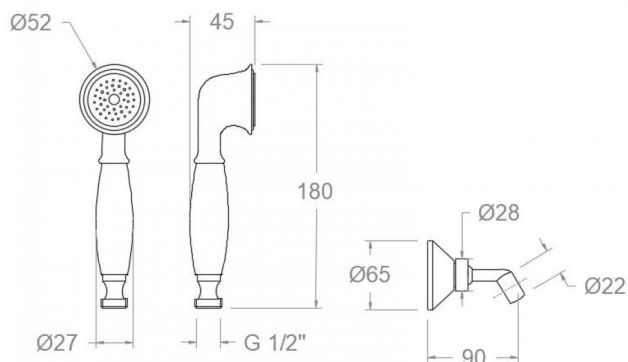
- Salida del agua en forma de lluvia.
- Garantía de 3 años en complementos.
- Superficie cromada: 15 micras de espesor de níquel, 0.3 micras de cromo.

### Ensayos

- Ensayos de estanquidad, caudal, comportamiento mecánico bajo presión, resistencia mecánica y corrosión, según las exigencias de las Normas Europeas EN 1113 y EN 248.

### Composición y recambios

- Ducha de mano : 1224 (179232)
- Soporte de ducha : 1126 (165165)
- Flexo de ducha : 1128C SC (208176)





Classical style metallic shower set, handshower, flexible hose and wall support, chromed  
3049G

<b>Collection:</b>	<b>Finish:</b>	<b>Code:</b>
Accessories	Chrome	197043
<b>Location:</b>	<b>Category:</b>	
Bath	Shower	

## Technical characteristics

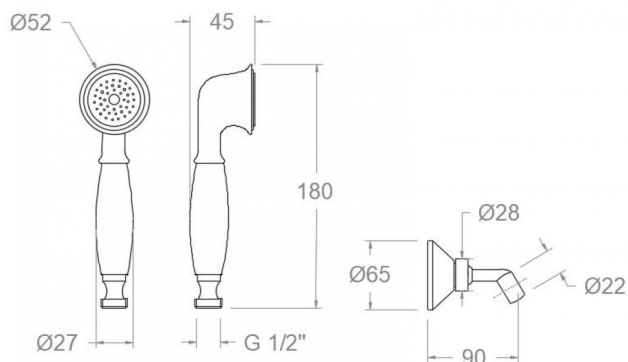
- Water outlet with rain effect.
- Guarantee of 3 years for accessories.
- Chromed surface: 15 microns thick of nickel and 0.3 microns thick of chrome.

## Tests

- Water tightness, flow rate, mechanical behavior under pressure, mechanical resistance and corrosion test according to european standards EN 1113 and EN 248.

## Composition and spare parts

- |                         |                   |
|-------------------------|-------------------|
| · Hand shower:          | 1224 (179232)     |
| · Shower support:       | 1126 (165165)     |
| · Shower flexible hose: | 1128C SC (208176) |





Ensemble de douchette, tuyau et support en métallique classique, chromée  
3049G

<b>Collection:</b> Accessoires	<b>Fini:</b> Chrome	<b>Code:</b> 197043
<b>Lieu:</b> Bain	<b>Catégorie:</b> Douche	

#### Caractéristiques techniques

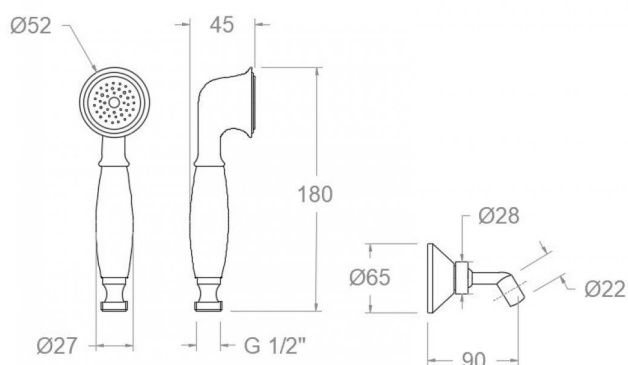
- Sortie d'eau sous forme de pluie.
- Garantie de 3 ans en compléments.
- Surface chromée: 15 microns d'épaisseur de nickel, 0.3 microns de chrome.

#### Essais

- Essais d'étanchéité, débit, comportement mécanique sous pression, résistance mécanique et corrosion, selon les exigences des Normes Européenne EN 1113 et EN 248.

#### Composition et pièces de rechange

- Douchette à main: 1224 (179232)
- Support de douche: 1126 (165165)
- Flexible de douche: 1128C SC (208176)





**Brauseset Gaudi Retro chrom: Handbrause Gaudí 1jet (Metall), Brausehalter (Metall), Metall-Brauseschlauch 3049G**

<b>Sammlung:</b> Zubehör	<b>Ausführung:</b> Chrom	<b>Code:</b> 197043
<b>Standort:</b> Wannenfüll	<b>Kategorie:</b> Brausebatterie	

### Technische eigenschaften

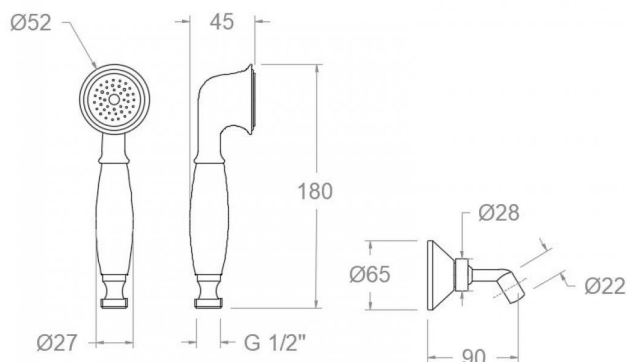
- Regen-Effekt.
- 3 Jahre Garantie auf Zubehör und Komponenten.
- Zweischichtverchromung: 15 Mikrometer Nickel, 0,3 Mikrometer Chrom.

### Qualitätsprüfung

- Dichtheits-, Durchfluss-, mechanisches Verhalten unter Druck, mechanische Widerstands- und Korrosionsprüfung, gemäß den europäischen Normen EN 1113 und EN 248.

### Ersatzteile-aufstellung

- |                   |                   |
|-------------------|-------------------|
| · Handbrause:     | 1224 (179232)     |
| · Brausehalter:   | 1126 (165165)     |
| · Brauseschlauch: | 1128C SC (208176) |



**ramonsoler.**

→ [rsramonsoler.com](https://rsramonsoler.com)