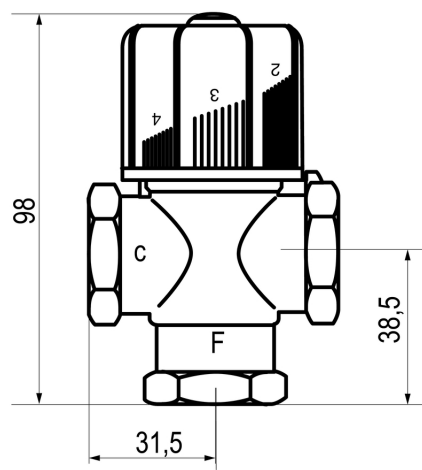


## FICHA TÉCNICA

# Válvula 920

Válvula mezcladora con tecnología Presto para ACS (agua caliente sanitaria).



## CARACTERÍSTICAS

- **Cartucho:** Cartucho sellado mezclador con discos cerámicos.
- **Caudal:** Caudal medio a 3 bar: 45 l/min.
- **Cierre:** El agua fluye hasta que el usuario lo detiene manualmente.
- **Entrada y salida:** Entradas y salida hembra G3/4.
- **Presión mínima de uso:** Presión de uso recomendada: 1-5 bar.
- **Temperatura admisible:** Temperatura admisible de agua: los materiales que componen las piezas de los grifos pueden soportar una temperatura máxima de 70°C.

## MODELO

Ref: 99200 cromo

## ACCESORIOS

## NORMATIVA

certificado iso 9001 diseno conforme a la norma europea de griferia temporizada en 816 griferia sanitaria grifos de cierre automatico pn 10 pruebas dimensionales estanqueidad e hidraulicas cum